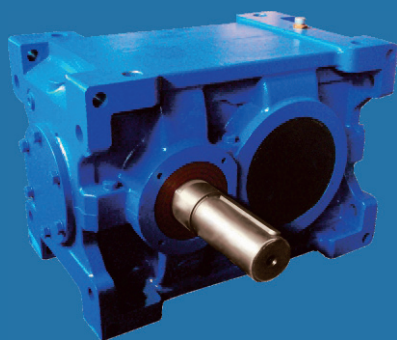




С В Е Х

КАТАЛОГ РЕДУКТОРОВ И
МОТОР-РЕДУКТОРОВ СЕРИИ 9Ц / 9КЦ



ИЖЕВСК 2012

Серия цилиндрических и коническо-цилиндрических редукторов и мотор-редукторов «CUBEX» - совместная разработка ГП «Редуктор» и итальянского концерна STM team. В ней сочетаются, пожалуй, лучшие конструктивные решения в области средне- и высокомоментных приводов из всего спектра предлагаемых сегодня редукторным рынком вариантов.

В серии представлены две группы цилиндрических (1, 2, 3 и 4-ступенчатых) и коническо-цилиндрических (2, 3, 4 и 5-ступенчатых) редукторов: 1). Линейка 9Цн / 9КЦн – редукторы в неразъемном цельнолитом корпусе, рассчитанные на передачу средних мощностей до 87 кВт, и 2). линейка 9Ц / 9КЦ – редукторы, передающие до 1,5 ГВт.

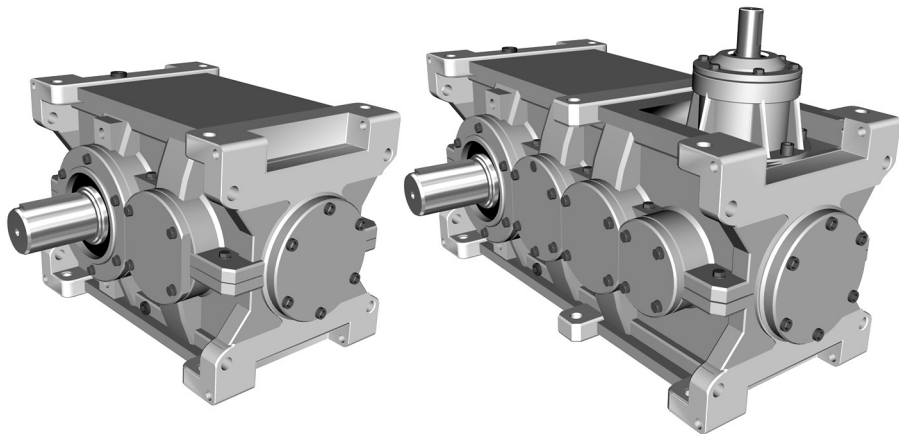
В редукторах этого модельного ряда реализованы следующие преимущества:

1. компактное исполнение в корпусах кубической формы и относительно малые вес и габариты (в сравнении с аналогами других производителей);
2. большой спектр вариантов пространственного расположения передач и валов;
3. большой спектр монтажных положений;
4. многовариантность компоновки привода за счет применения блочно-модульного принципа построения редукторов и дополнительных соединительных и переходных устройств;
5. повышенная нагрузочная способность, которая достигается за счет применения:
 - высококачественных подшипников,
 - материалов корпусов: высокопрочный сферический чугун или ненапряженная сталь,
 - материала передач – легированных сталей,
 - финишной обработки элементов передач – зубчатые колеса и шестерни подвергаются цементации, прочностной закалке и шлифованию, благодаря этим технологическим операциям обеспечивается идеальная геометрия зуба;
6. сниженный уровень шума;
7. увеличенная термическая мощность;
8. повышенный КПД.

Данная серия обладает широким типоразмерным рядом (16 габаритов для линейки 9Ц / 9КЦ и 4 габарита для линейки 9Цн / 9КЦн), что дает возможность выбора из широкого диапазона передаточных чисел (от 1,12 до 4200) и крутящих моментов (от 1100 до 692000 Нм).

Редукторы 9Ц / 9КЦ «CUBEX» по своим техническим характеристикам и качественным параметрам являются полными аналогами редукторов широко представленных на рынке немецких, испанских и американских брендов.

1. Общие сведения.



1.1 Конструктивные особенности.

Корпуса редукторов данной серии отвечают условиям обеспечения широкой универсальности их монтажного положения.

Многообразие конструктивных решений представленных в каталоге редукторов позволяют удовлетворить самые разнообразные эксплуатационные требования. Предлагаемый нашим объединением широкий диапазон передаточных отношений ($i_N = 1,12...4839,0$) в сочетании с малым шагом в шкале передаточных чисел часто позволяют выбрать редуктор меньшего габарита.

Корпуса редукторов изготавливаются из серого чугуна. Редукторы серий 9Ц и 9КЦ выполнены в разъемном корпусе, серий 9Цн и 9КЦн - в неразъемном корпусе.

Косозубые цилиндрические шестерни с эвольвентным зацеплением проходят процесс цементации, прочностной закалки и шлифования.

Оптимальная геометрия зацепления и высокая точность механической обработки элементов зацепления обеспечивают низкий уровень шума и повышенный КПД:

1. 0,98 у одноступенчатых редукторов.
2. 0,95...0,96 у двухступенчатых редукторов.
3. 0,93...0,94 у трехступенчатых редукторов.
4. 0,91...0,92 у четырехступенчатых редукторов.

Зубчатые колеса, входные и выходные валы изготавливаются из легированных сталей.

В редукторах применяются высококачественные конические и роликовые подшипники, обеспечивающие продолжительный срок эксплуатации при соблюдении условия использования смазочных материалов, рекомендованных производителем.

1.2 Выбор редуктора

Коэффициент эксплуатации – F_s

Коэффициент эксплуатации F_s определяется на основе:

- условий эксплуатации
- продолжительность работы в течении суток
- количества пусков и остановок в час
- желаемой надежности или коэффициента безопасности.

Там, где эксплуатационные условия это позволяют, рекомендуемый коэффициент эксплуатации может быть применен напрямую, в иных случаях коэффициент эксплуатации необходимо рассчитывать с учетом следующих факторов: коэффициента продолжительности работы f_s , коэффициента цикличности f_v и коэффициента безопасности f_{Ga} .

$$F_s = f_s * f_v * f_{Ga}$$

Значения силовых характеристик (мощности, крутящего момента и т.д.), указанные в каталоге приведены для коэффициента эксплуатации $F_s = 1$.

1.2.1 Коэффициент продолжительности работы f_s

Силовой агрегат	час / сутки	исполнительный механизм		
		U	M	S
Электродвигатели, турбины, гидромоторы	2	0,8	1,0	1,4
	4	0,9	1,12	1,6
	8	1,0	1,25	1,75
	16	1,25	1,5	2,0
	24	1,5	1,75	2,25
Двигатели внутреннего сгорания с 4-6 цилиндрами	2	0,9	1,12	1,6
	4	1,0	1,25	1,75
	8	1,25	1,5	2,0
	16	1,5	1,75	2,25
	24	1,75	2,0	2,5
Двигатели внутреннего сгорания с 1-3 цилиндрами	2	1,0	1,25	1,75
	4	1,25	1,5	2,0
	8	1,5	1,75	2,25
	16	1,75	2,0	2,5
	24	2,25	2,5	3,0

где U = равномерная безударная нагрузка

M = умеренно ударная нагрузка

S = сильная ударная нагрузка

(часов / сутки) – количество часов работы в сутки

В случае определения коэффициента эксплуатации мультипликаторов необходимо умножить значение F_s на 1,1.

**1.2.1.1 Классификация нагрузок
в зависимости от сферы применения редукторов**

	ОБЛАСТЬ ПРИМЕНЕНИЯ
	МЕШАЛКИ
U M	Однородная смесь Разнородная смесь
	ОБОРУДОВАНИЕ ДЛЯ ПИЩЕВОЙ ПРОМЫШЛЕННОСТИ
U M	Мялки, котлы, шнековые питатели, Блендеры, окорочные станки, оборудование для упаковки в картонную тару
	ЛЕБЕДКИ
U, M M S	Грузоподъемные, Тяговые, Намоточных машин
	ОБОРУДОВАНИЕ БУМАГОДЕЛАТЕЛЬНЫХ ПРОИЗВОДСТВ
U M S	Намоточные машины, сушильные печи, горячие прессы, Миксеры, экструдеры, загустители, Резательные машины, глянцеватели
	ОБОРУДОВАНИЕ ДЛЯ ХИМИЧЕСКОЙ ПРОМЫШЛЕННОСТИ
S M	Экструдеры, печатные станки Миксеры
	КОМПРЕССОРЫ
U M M	Центробежные Ротационные Аксиально-поршневые
	ЗЕМЛЕРОЙНАЯ ТЕХНИКА
M S	Конвейеры Разгрузатели, приводы головок резательных машин
	СТРОИТЕЛЬНАЯ ТЕХНИКА
M M S	Миксеры для цемента, шнековые питатели Дробилки, питатели Камнедробилки
	ПОДЪЕМНИКИ
U M M	Элеваторы ленточного типа, эскалаторы Ковшовые конвейеры, грузовые лифты, скиповые подъемники Лифты общего пользования, подъемное оборудование подмостей
	КРАНЫ
M M U, M	Механизмы перемещения Механизмы поворота Грузоподъемные механизмы
	ДЕРЕВООБРАБАТЫВАЮЩЕЕ ОБОРУДОВАНИЕ
M M M	Штабелеукладчики Транспортеры Пильные установки, строгальные станки, фасонно-фрезерные станки

ОБЛАСТЬ ПРИМЕНЕНИЯ	
СТАНКИ	
M	Сверильные станки, протяжные станки, листорезные станки
M	Загибочные станки, штамповочные прессы
S	Механические молоты, прокатные станы
МИКСЕРЫ	
U	Для однородных жидкостей
M	Для разнородных жидкостей
ЗЕМЛЕРОЙНО-ТРАНСПОРТИРУЮЩЕЕ ОБОРУДОВАНИЕ	
S	Поворотные ковшовые экскаваторы
M	Транспортеры
НАСОСЫ	
U	Центробежные
M, S	Объемные двойного действия
M, S	Объемные одинарного действия
КОНВЕЙЕРЫ	
U	Рельсовые
M	Ленточные
ОБОРУДОВАНИЕ ДЛЯ ОЧИСТКИ ВОДЫ	
M	Шнековые питатели, дезинтеграторы
M	Миксеры, отстойные резервуары,
U	Кислородные генераторы
ВЕНТИЛЯТОРЫ	
U	Малогабаритные
M	Крупногабаритные

1.2.2 Коэффициент цикличности – f_v

Этот коэффициент применяется для того, чтобы связать коэффициент эксплуатации f_s с количеством пусков в час. В тех случаях, когда применение редуктора предполагает большое количество пусков с пусковым крутящим моментом, значительно превышающем рабочий крутящий момент, коэффициент эксплуатации f_s должен быть согласован с количеством пусков в час в соответствии со значениями, приведенными в нижеследующей таблице.

Количество пусков в час	U	M	S
$Z \leq 5$	1	1	1
$5 < Z \leq 30$	1,2	1,12	1,06
$30 < Z \leq 63$	1,33	1,2	1,12
$Z > 63$	1,5	1,33	1,2

1.2.3 Коэффициент безопасности – f_{Ga}

В каталоге значения коэффициента безопасности (или надежности) приведены в качестве стандартных. В случае, если для удовлетворения специфических условий необходимо достичь большего значения коэффициента безопасности, коэффициент эксплуатации должен быть увеличен, исходя из следующих значений:

Стандартный коэффициент безопасности: $f_{Ga} = 1$;

Повышенный коэффициент безопасности (рекомендуемый в особо сложных слу-

чаях технического обслуживания редуктора, когда редуктор является ключевым фактором в общем производственном процессе или когда эксплуатация редуктора представляет собой фактор, влияющий на безопасность людей и т.п.):

$$f_{Ga} = 1,25 - 1,4;$$

Случаи применения редукторов, когда нагрузки на редуктор действуют в обоих направлениях, были учтены при расчете параметров зубчатого зацепления и не требуют дополнительных поправочных коэффициентов.

1.2.4 Коэффициент входной скорости – f_n

Этот коэффициент используется для корректировки значений номинальных силовых характеристик при значении входной скорости $n_1 > 1450$ об/мин.

n_1 , об/ мин	$i_N \leq 8$		$8 < i_N < 80$		$i_N \geq 80$	
	T_N	P_N	T_N	P_N	T_N	P_N
2750	0.82	1.56	0.90	1.71	1.00	1.90
2400	0.85	1.41	0.92	1.52	1.00	1.66
2000	0.90	1.24	0.94	1.30	1.00	1.38
1750	0.94	1.13	0.97	1.17	1.00	1.21
1450	1.00	1.00	1.00	1.00	1.00	1.00

1.2.5 Процедура выбора

Для правильного выбора редуктора, учитывая условия его эксплуатации, необходимо определить следующее:

- требуемое передаточное отношение $i = n_1/n_2$, где n_1 - входная скорость, n_2 - выходная скорость,

- номинальную мощность: $f_n * P_N \geq P_1 * FS$

или

- номинальный крутящий момент: $f_n * T_N \geq T_2 * FS$

Выбрать необходимое число ступеней редуктора, передаточное число, габарит, расположение и конструкцию валов. Проверить выбранные размеры редуктора, дополнительных приспособлений или специальных входных / выходных устройств на конструктивное соответствие с исполнительным механизмом.

При расчетах необходимо учитывать значение КПД равное 0,98 для каждой ступени редуктора.

1.3 Смазка

1.3.1 Интервал замены масла (часов)

Тип масла	Температура масла		
	65° C	80° C	90° C
Минеральное	8000	3000	1000
Синтетическое	20000	15000	9000

1.3.2 Рекомендуемые к применению индустриальные масла

Производитель	Минеральные масла			Полиальфаолефиновые синтетические масла		
	ISO VG	ISO VG	ISO VG	ISO VG	ISO VG	ISO VG
	150	220	320	150	220	320
AGIP	Blasia 150	Blasia 220	Blasia 320	-	Blasia SX 220	Blasia SX 320
ARAL	Degol BG 150 Plus	Degol BG 220 Plus	Degol BG 320 Plus	Degol PAS 150	Degol PAS 220	Degol PAS 320
BP	Energol GR-XP 150	Energol GR-XP 220	Energol GR-XP 320	Enersyn EPX 150	Enersyn EPX 220	Enersyn EPX 320
CASTROL	Alpha SP 150	Alpha SP 220	AlphaSP 320	Alphasyn EP 150	Alphasyn EP 220	Alphasyn EP 320
CHEVRON	Ultra Gear 150	Ultra Gear 220	Ultra Gear 320	Tegra Synthetic Gear 150	Tegra Synthetic Gear 220	Tegra Synthetic Gear 320
ESSO	Spartan EP 150	Spartan EP 220	Spartan EP 320	Spartan S EP 150	Spartan S EP 220	Spartan S EP 320
KLÜBER	Klüberoil GEM 1-150	Klüberoil GEM 1-220	Klüberoil GEM 1-320	Klübersynth EG 4-150	Klübersynth EG 4-220	Klübersynth EG 4-320
MOBIL	Mobilgear XMP 150	Mobilgear XMP 220	Mobilgear XMP 320	Mobilgear SHC XMP 150	Mobilgear SHC XMP 220	Mobilgear SHC XMP 320
MOLIKOTE	L-0115	L-0122	L-0132	L-1115	L-1122	L-1132
OPTIMOL	Optigear BM 150	Optigear BM 220	Optigear BM 320	Optigear Synthetic A 150	Optigear Synthetic A 220	Optigear Synthetic A 320
Q8	Goya 150	Goya 220	Goya 320	El Greco 150	El Greco 220	El Greco 320
SHELL	Omala 150	Omala 220	Omala 320	Omala HD 150	Omala HD 220	Omala HD 320
TEXACO	Meropa 150	Meropa 220	Meropa 320	Pinnacle EP 150	Pinnacle EP 220	Pinnacle EP 320
TOTAL	Carter EP 150	Carter EP 220	Carter EP 320	Carter SH 150	Carter SH 220	Carter SH 320
TRIBOL	1100/150	1100/220	1100/320	1510/150	1510/220	1510/320

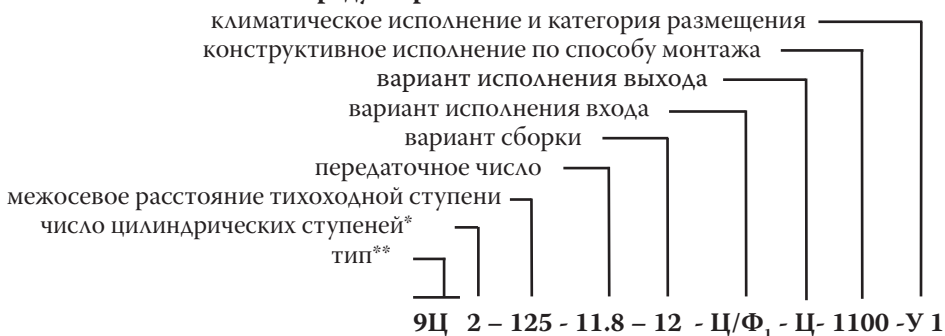
Производитель	Полигликольные синтетические масла		
	ISO VG	ISO VG	ISO VG
	150	220	320
AGIP	Blasia S 150	Blasia S 220	Blasia S 320
ARAL	Degol GS 150	Degol GS 220	Degol GS 320
BP	Enersyn SG 150	Enersyn SG-XP 220	Enersyn SG-XP 320
CASTROL	Alphasyn PG 150	Alphasyn PG 220	Alphasyn PG 320
CHEVRON	HiPerSYN 150	HiPerSYN 220	HiPerSYN 320
ESSO	Glycolube 150	Glycolube 220	Glycolube 320
KLÜBER	Klübersynth GH 6-150	Klübersynth GH 6-220	Klübersynth GH 6-320
MOBIL	Glygoyle 22	Glygoyle 30	Glygoyle HE320
MOLIKOTE	Optiflex A 150	-	-
OPTIMOL	-	Optiflex A 220	Optiflex A 320
Q8	Gade 150	Gade 220	Gade 320
SHELL	Tivela S 150	Tivela S 220	Tivela S 320
TEXACO	-	Synlube CLP 220	Synlube CLP 320
TOTAL	Carter SY 150	Carter SY 220	Carter SY 320
TRIBOL	800\150	800\220	800\320

1.3.3 Ориентировочное количество масла в зависимости от конструктивного исполнения по способу монтажа, типа и габарита редуктора

		Количество масла (кг)					
Тип	Габарит	Констр. исполнение по методу монтажа					
		1110	1120	1141	1131	1142	1132
9Цн 9КЦн	65	0,6					
	80	1,0	1,0	1,4	1,2	1,3	1,3
	100	2,1	2,1	2,5	2,5	2,6	2,6
	127	4,0	4,0	4,4	4,4	4,5	4,5
	160	9,0	9,0	10,0	10,3	13,3	13,3
9Цн2 9КЦн2	80	1,1	1,1	1,4	1,4	1,2	1,2
	100	2,2	2,2	2,5	2,5	2,6	2,6
	127	3,7	3,7	4,5	4,5	4,8	4,8
	160	8,7	8,7	12,2	12,4	13,3	13,3
9Цн3	80	1,1	1,1	1,4	1,4	1,2	1,2
	100	2,1	2,1	2,5	2,5	2,6	2,6
	127	3,7	3,7	4,5	4,5	4,8	4,8
	160	8,7	8,7	12,2	12,4	13,3	13,3

Тип	Констр. исполнение по способу монтажа	Количество масла (л)														
		125	140	160	180	200	225	250	280	320	360	400	450	500	560	640
9Ц 9КЦ	1110-1120	2.5	3.5	4.9	6.9	9.6	13	19	26	37	52	72	-	-	-	-
	1141	3.8	5.3	7.5	11	15	21	30	42	61	85	115	-	-	-	-
	1131	3.5	4.9	7	9.8	14	22	28	40	56	78	111	-	-	-	-
	1142-1132	3.6	5	7.1	10	14	20	29	40	57	79	110	-	-	-	-
9Ц2 9КЦ2	1110-1120	3.3	4.7	6.5	9	13	18	25	35	49	69	96	135	189	-	-
	1141	6.1	8.6	12	17	24	34	48	68	95	133	187	263	370	-	-
	1131	5.1	7.2	10	15	20	29	40	56	80	114	164	228	320	-	-
	1142-1132	4.6	6.5	9.4	13	18	25	35	50	70	99	139	196	275	-	-
9Ц3 9КЦ3 9Ц4	1110-1120	3.9	5.5	7.6	11	15	21	29	41	58	81	113	158	221	310	433
	1141	8.1	11	15	22	32	44	62	87	125	175	246	345	485	682	950
	1131	6.6	9.2	13	18	26	36	50	71	102	144	201	285	400	561	789
	1142-1132	5.1	7.3	10	14	20	28	40	56	79	111	156	218	306	430	604

1.4 Система обозначений редуктора

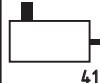

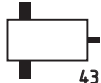
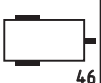
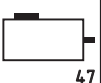



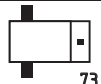
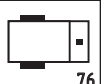
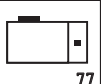
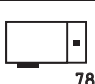


* В случае одной цилиндрической ступени цифра 1 не указывается

** В случае наличия конической ступени - 9КЦ. Для редукторов, выполненных в неразъемных корпусах – 9Цн и 9КЦн соответственно.

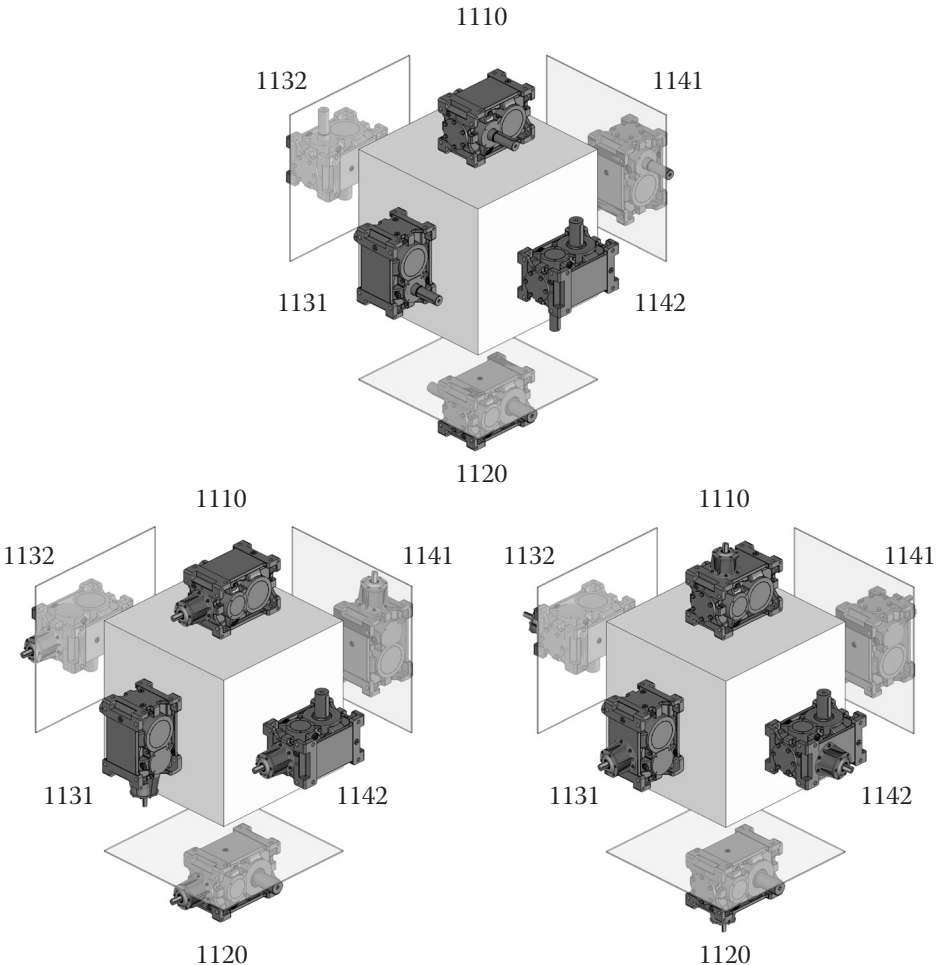
1.4.1 Варианты сборки

9Ц, 9Ц2, 9Ц3, 9Ц4 9Цн, 9КЦ2, 9КЦ3						
	11	12	13	16	17	18
	21	22	23	26	27	28
	31	32	33	36	37	38

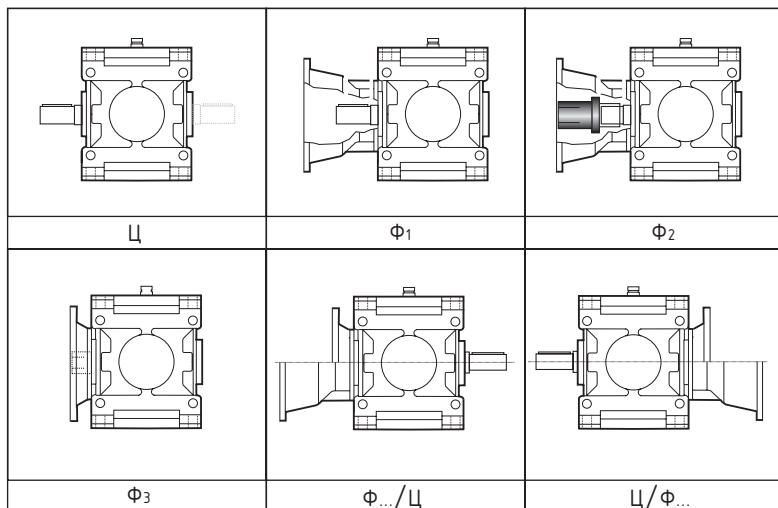
9КЦ, 9КЦ2, 9КЦ3 9КЦн, 9КЦн2	 41	 42	 43	 46	 47	 48
	 71	 72	 73	 76	 77	 78

1.4.2 Конструктивные исполнения по способу монтажа

Конструктивные исполнения по способу монтажа соответствуют ГОСТ 30164-94. При специальном заказе возможно изготовление всех позиций ГОСТа (от 1110 до 4222). Пример наиболее распространенных исполнений приведен на рисунке.

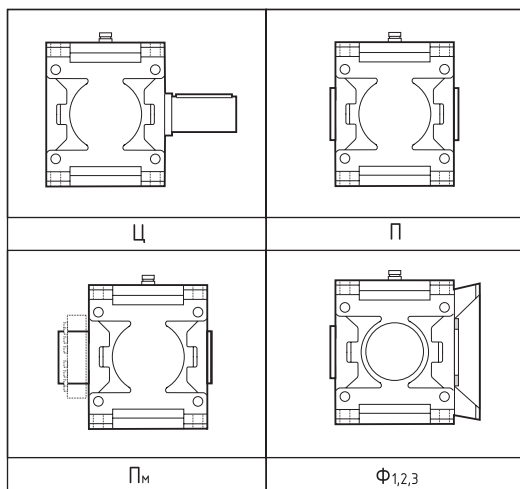


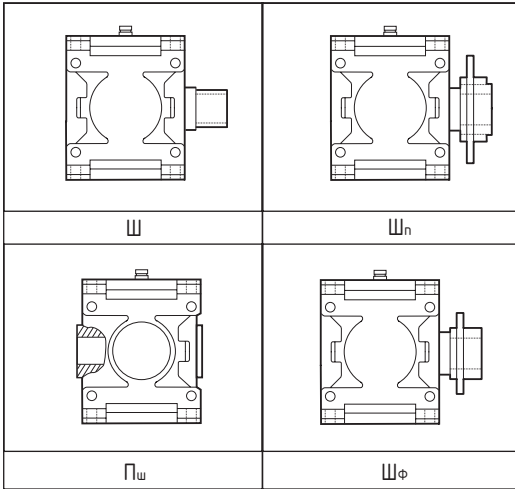
1.4.3 Исполнение входа



Ц – цилиндрический вал; Ф₁ – фланец для крепления двигателя без соединительной муфты; Ф₂ – фланец для крепления двигателя с соединительной муфтой; Ф₃ – фланец с полым входным валом для крепления двигателя (только для редукторов с двумя и тремя цилиндрическими ступенями); Ф.../Ц - комбинации соединительный фланец типа 1, 2 или 3 и цилиндрический входной вал; Ц/Ф... - комбинация цилиндрический входной вал и соединительный фланец типа 1, 2 или 3.

1.4.4 Исполнение выхода





Ц - цилиндрический вал, *П* - полый вал с шпоночным пазом, *П_М* - полый вал с обжимной муфтой (для вариантов сборок 17, 18, 27, 28, 37, 38, 47, 48, 77, 78), *Ш_Ф* - шлицевый вал с фланцем, *Ш_М* - шлицевый вал с полумуфтой (для вариантов сборок 11, 12, 21, 22, 31, 32, 41, 42, 71, 72), *Ш* - шлицевый вал, *П_ш* - полый шлицевый вал, *Ф* - крепежный фланец на выходе (1 - с расположением справа, 2 - с расположением слева, 3 - с расположением с обеих сторон).

1.5 Условные обозначения, принятые в каталоге

- i*** - передаточное отношение,
- n*₁** - частота вращения входного вала, об/мин;
- n*₂** - частота вращения выходного вала, об/мин;
- P*_N** - номинальная мощность, кВт;
- T*_N** - номинальный крутящий момент, кНм
- Fr*₁** - радиальная нагрузка на входном валу, кН
- Fr*₂** - радиальная нагрузка на выходном валу, кН

Серым фоном в таблице технических характеристик выделены значения номинальных мощностей, которые существенно превышают значения термической мощности редуктора. В случае работы привода с мощностями, близкими к номинальным, редуктору могут потребоваться специальные системы охлаждения. Настоятельно рекомендуем в этом случае связаться с техническими службами завода для дополнительных консультаций.

Значения допустимых радиальных нагрузок валов приведены для нагрузок, приложенных по центру соответствующего вала, при ином расположении точки приложения нагрузки необходимо связаться с техническими службами завода для консультаций.

2. Одноступенчатые цилиндрические редукторы серии 9Ц

2.1 Технические характеристики редукторов серии 9Ц

n ₁	9Ц-125					9Ц-140				
	ir	n ₂	P _N	T _N	Fr2/Fr1	ir	n ₂	P _N	T _N	Fr2/Fr1
1450	1.14	1277	191	1.4	10.1	1.11	1305	279	2.0	13.3
1000		881	141	1.5			900	212	2.2	
500		440	71	1.5			450	106	2.2	
1450	1.26	1153	185	1.5	9.6	1.24	1174	263	2.1	12.9
1000		795	136	1.6			810	199	2.3	
500		398	68	1.6			405	99	2.3	
1450	1.39	1040	178	1.6	9.4	1.38	1055	248	2.2	12.6
1000		717	123	1.6			727	187	2.4	
500		359	61	1.6			364	93	2.4	
1450	1.55	936	160	1.6	9.3	1.53	946	232	2.3	12.5
1000		646	117	1.7			652	174	2.5	
500		323	59	1.7			326	87	2.5	
1450	1.82	796	145	1.7	8.7	1.81	799	205	2.4	11.7
1000		549	106	1.8			551	153	2.6	
500		275	53	1.8			276	77	2.6	
1450	2.16	671	129	1.8	8.5	2.04	711	190	2.5	11.5
1000		463	94	1.9			490	141	2.7	
500		231	47	1.9			245	71	2.7	
1450	2.29	633	128	1.9	8	2.30	629	175	2.6	10.9
1000		436	93	2.0			434	134	2.9	
500		218	47	2.0			217	67	2.9	
1450	2.59	560	114	1.9	7	2.45	591	170	2.7	9.6
1000		386	82	2.0			407	126	2.9	
500		193	41	2.0			204	63	2.9	
1450	2.95	492	105	2.0	7	2.80	518	155	2.8	9.6
1000		339	76	2.1			357	114	3.0	
500		169	38	2.1			179	57	3.0	
1450	3.16	459	98	2.0	7	3.00	483	145	2.8	9.6
1000		317	71	2.1			333	110	3.1	
500		158	36	2.1			167	55	3.1	
1450	3.65	398	89	2.1	7	3.47	418	129	2.9	9.6
1000		274	64	2.2			288	99	3.2	
500		137	32	2.2			144	49	3.2	
1450	3.94	368	83	2.1	5.7	4.07	357	114	3.0	8.2
1000		254	60	2.2			246	81	3.1	
500		127	30	2.2			123	42	3.2	
1450	4.64	312	67	2.0	7	4.43	327	98	2.8	9.6
1000		215	46	2.0			226	70	2.9	
500		108	24	2.1			113	36	3.0	
1450	5.08	286	55	1.8	8	4.85	299	83	2.6	10.8
1000		197	38	1.8			206	57	2.6	
500		98	20	1.9			103	30	2.7	
1450	5.58	260	47	1.7	8.9	5.33	272	70	2.4	12
1000		179	33	1.7			188	50	2.5	
500		90	17	1.8			94	25	2.5	
1450	6.18	235	38	1.5	9.7	5.91	245	58	2.2	12.9
1000		162	26	1.5			169	42	2.3	
500		81	14	1.6			85	21	2.3	
Термическая мощность, кВт (без применения устройств охлаждения)										
49					62					
Масса, кг										
71					103					

n ₁	9Ц-160					9Ц-180				
	ir	n ₂	P _N	T _N	Fr2/Fr1	ir	n ₂	P _N	T _N	Fr2/Fr1
1450	1.11	1305	363	2.6	16.5	1.17	1238	489	3.7	22.4
1000		900	279	2.9			854	374	4.1	
500		450	149	3.1			427	210	4.6	
1450	1.24	1174	351	2.8	16.1	1.30	1113	464	3.9	21.4
1000		810	268	3.1			767	353	4.3	
500		405	143	3.3			384	197	4.8	
1450	1.38	1055	327	2.9	15.7	1.45	999	427	4.0	20.7
1000		727	249	3.2			689	331	4.5	
500		364	136	3.5			344	184	5.0	
1450	1.53	946	303	3.0	15.6	1.62	895	402	4.2	19.9
1000		652	237	3.4			617	310	4.7	
500		326	125	3.6			309	175	5.3	
1450	1.71	846	289	3.2	14.7	1.81	799	376	4.4	19.4
1000		583	218	3.5			551	288	4.9	
500		292	118	3.8			276	162	5.5	
1450	2.04	711	258	3.4	14.4	2.04	711	349	4.6	18.8
1000		490	199	3.8			490	267	5.1	
500		245	105	4.0			245	149	5.7	
1450	2.30	629	235	3.5	13.7	2.30	629	323	4.8	18.2
1000		434	181	3.9			434	246	5.3	
500		217	97	4.2			217	137	5.9	
1450	2.45	591	227	3.6	12.1	2.62	554	296	5.0	16.8
1000		407	174	4.0			382	224	5.5	
500		204	91	4.2			191	126	6.2	
1450	2.80	518	205	3.7	12.1	3.00	483	263	5.1	16.8
1000		357	156	4.1			333	203	5.7	
500		179	84	4.4			167	114	6.4	
1450	3.00	483	196	3.8	12.1	3.22	450	250	5.2	16.8
1000		333	150	4.2			310	192	5.8	
500		167	80	4.5			155	108	6.5	
1450	3.47	418	174	3.9	12.1	3.75	387	223	5.4	16.8
1000		288	135	4.4			267	171	6.0	
500		144	71	4.6			133	95	6.7	
1450	4.07	357	152	4.0	10.7	4.07	357	210	5.5	15.1
1000		246	118	4.5			246	160	6.1	
500		123	60	4.6			123	87	6.6	
1450	4.43	327	143	4.1	12.1	4.43	327	196	5.6	17
1000		226	101	4.2			226	142	5.9	
500		113	52	4.3			113	75	6.2	
1450	4.85	299	121	3.8	13.5	4.85	299	173	5.4	19.1
1000		206	86	3.9			206	121	5.5	
500		103	44	4.0			103	63	5.7	
1450	5.33	272	102	3.5	15	5.33	272	145	5.0	20.8
1000		188	72	3.6			188	102	5.1	
500		94	37	3.7			94	53	5.3	
1450	5.91	245	84	3.2	16.1	5.91	245	121	4.6	22
1000		169	60	3.3			169	85	4.7	
500		85	31	3.4			85	44	4.9	
Термическая мощность, кВт (без применения устройств охлаждения)										
82					104					
Масса, кг										
115					200					

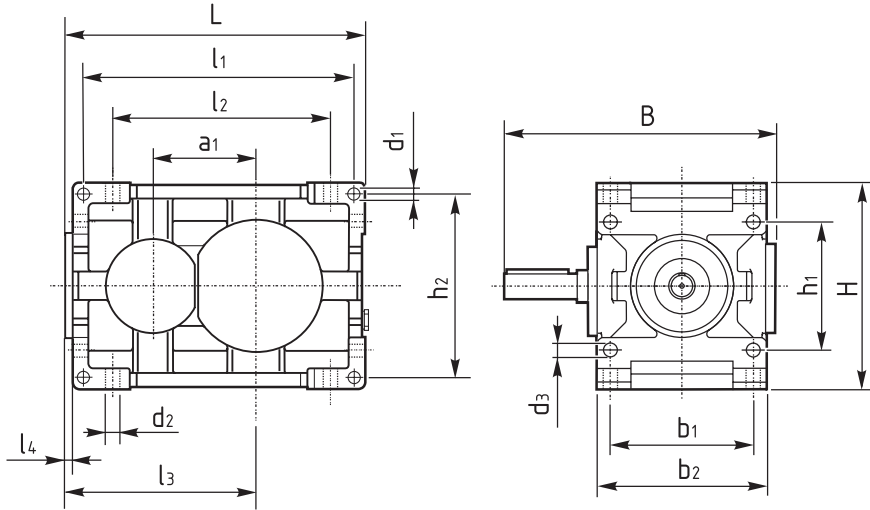
n ₁	9Ц-200					9Ц-225				
	ir	n ₂	P _N	T _N	Fr2/Fr1	ir	n ₂	P _N	T _N	Fr2/Fr1
1450	1.17	1238	595	4.5	28.4	1.20	1208	1007	7.8	35.0
1000		854	456	5.0			833	775	8.7	
500		427	283	6.2			417	401	9.0	
1450	1.30	1113	559	4.7	27.7	1.33	1088	953	8.2	34.4
1000		767	435	5.3			750	729	9.1	
500		384	267	6.5			375	377	9.4	
1450	1.45	999	523	4.9	26.8	1.48	977	898	8.6	34
1000		689	405	5.5			674	691	9.6	
500		344	250	6.8			337	356	9.9	
1450	1.62	895	488	5.1	26.5	1.66	876	833	8.9	33.3
1000		617	382	5.8			604	646	10.0	
500		309	234	7.1			302	332	10.3	
1450	1.81	799	461	5.4	26.1	1.85	783	778	9.3	32.6
1000		551	353	6.0			540	600	10.4	
500		276	218	7.4			270	309	10.7	
1450	2.04	711	425	5.6	25.4	2.08	697	723	9.7	32.1
1000		490	330	6.3			481	555	10.8	
500		245	202	7.7			240	288	11.2	
1450	2.304	629	390	5.8	24.8	2.35	618	666	10.1	31.4
1000		434	301	6.5			426	514	11.3	
500		217	185	8.0			213	264	11.6	
1450	2.62	554	355	6.0	24.1	2.67	544	604	10.4	29.8
1000		382	277	6.8			375	469	11.7	
500		191	169	8.3			188	240	12.0	
1450	3.00	483	325	6.3	24.1	2.85	509	576	10.6	29.8
1000		333	249	7.0			351	446	11.9	
500		167	153	8.6			175	229	12.2	
1450	3.22	450	308	6.4	24.1	3.28	442	520	11.0	29.8
1000		310	235	7.1			305	401	12.3	
500		155	146	8.8			153	207	12.7	
1450	3.47	418	290	6.5	24.1	3.53	411	492	11.2	29.8
1000		288	225	7.3			283	378	12.5	
500		144	137	8.9			142	195	12.9	
1450	4.07	357	255	6.7	19.6	4.13	351	435	11.6	28.7
1000		246	197	7.5			242	326	12.6	
500		123	120	9.1			121	168	13.0	
1450	4.43	327	238	6.8	21.8	4.50	322	396	11.5	24.9
1000		226	183	7.6			222	278	11.7	
500		113	101	8.4			111	144	12.1	
1450	4.85	299	221	6.9	24	4.92	295	334	10.6	28.7
1000		206	165	7.5			203	234	10.8	
500		103	86	7.8			102	122	11.2	
1450	5.33	272	195	6.7	25.9	5.42	268	277	9.7	31.2
1000		188	140	7.0			185	195	9.9	
500		94	73	7.3			92	102	10.3	
1450	5.91	245	165	6.3	27.4	6.00	242	227	8.8	33.2
1000		169	116	6.4			167	160	9.0	
500		85	61	6.7			83	83	9.3	
Термическая мощность, кВт (без применения устройств охлаждения)										
127					160					
Масса, кг										
810					376					

n ₁	9Ц-250					9Ц-280				
	ir	n ₂	P _N	T _N	Fr2/Fr1	ir	n ₂	P _N	T _N	Fr2/Fr1
1450	1.14	1277	1174	8.6	41.2	1.11	1305	2217	15.9	54.9
1000		881	904	9.6			900	1654	17.2	
500		440	555	11.8			450	827	17.2	
1450	1.26	1153	1109	9.0	39.9	1.24	1174	2095	16.7	54.2
1000		795	858	10.1			810	1566	18.1	
500		398	527	12.4			405	783	18.1	
1450	1.39	1040	1045	9.4	39.5	1.38	1055	1972	17.5	53.4
1000		717	805	10.5			727	1469	18.9	
500		359	498	13.0			364	734	18.9	
1450	1.63	888	949	10.0	38.4	1.53	946	1849	18.3	52.3
1000		612	733	11.2			652	1380	19.8	
500		306	451	13.8			326	690	19.8	
1450	1.82	796	893	10.5	37.6	1.81	799	1665	19.5	51.5
1000		549	686	11.7			551	1242	21.1	
500		275	422	14.4			276	621	21.1	
1450	2.04	711	828	10.9	36.8	2.04	711	1542	20.3	50.6
1000		491	639	12.2			490	1147	21.9	
500		245	393	15.0			245	574	21.9	
1450	2.29	633	764	11.3	35.8	2.30	629	1419	21.1	49.6
1000		436	587	12.6			434	1057	22.8	
500		218	364	15.6			217	529	22.8	
1450	2.59	560	700	11.7	32.4	2.45	591	1357	21.5	44.6
1000		386	540	13.1			407	1010	23.2	
500		193	332	16.1			204	505	23.2	
1450	2.95	492	635	12.1	32.4	2.80	518	1239	22.4	44.6
1000		339	493	13.6			357	920	24.1	
500		169	302	16.7			179	460	24.1	
1450	3.16	459	603	12.3	32.4	3.22	450	1111	23.1	44.6
1000		317	467	13.8			310	829	25.0	
500		158	288	17.0			155	415	25.0	
1450	3.65	398	544	12.8	32.4	3.75	387	987	23.9	44.6
1000		274	419	14.3			267	721	25.3	
500		137	258	17.6			133	368	25.8	
1450	3.94	368	512	13.0	31.4	4.07	357	918	24.1	42
1000		254	393	14.5			246	644	24.5	
500		127	242	17.8			123	334	25.4	
1450	4.64	312	447	13.4	27.9	4.43	327	784	22.4	37.8
1000		215	345	15.0			226	550	22.8	
500		108	191	16.6			113	285	23.6	
1450	5.08	286	415	13.6	31.9	4.85	299	662	20.7	43.8
1000		197	311	14.8			206	465	21.1	
500		98	161	15.3			103	240	21.8	
1450	5.58	260	369	13.3	35.8	5.33	272	500	17.2	48.2
1000		179	260	13.6			188	387	19.3	
500		90	134	14.0			94	203	20.3	
1450	6.18	235	303	12.1	38.6	5.91	245	459	17.5	51.5
1000		162	213	12.3			169	325	18.0	
500		81	110	12.7			85	169	18.7	
Термическая мощность, кВт (без применения устройств охлаждения)										
195					240					
Масса, кг										
550					771					

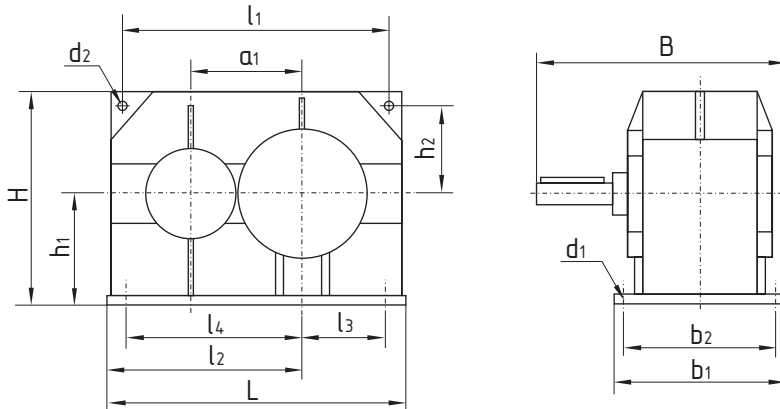
n ₁	9Ц-320					9Ц-360				
	ir	n ₂	P _N	T _N	Fr ₂ /Fr ₁	ir	n ₂	P _N	T _N	Fr ₂ /Fr ₁
1450	1.11	1305	3514	25.2	68.6	1.17	1238	4828	36.5	93
1000		900	2424	25.2			854	3330	36.5	
500		450	1212	25.2			427	1665	36.5	
1450	1.24	1174	3311	26.4	66.6	1.30	1113	4542	38.2	89.8
1000		810	2284	26.4			767	3133	38.2	
500		405	1142	26.4			384	1566	38.2	
1450	1.38	1055	3121	27.7	64.3	1.45	999	4270	40.0	87.4
1000		727	2153	27.7			689	2944	40.0	
500		364	1076	27.7			344	1472	40.0	
1450	1.53	946	2920	28.9	61.7	1.62	895	3996	41.8	86
1000		652	2014	28.9			617	2756	41.8	
500		326	1007	28.9			309	1378	41.8	
1450	1.71	846	2730	30.2	60.3	1.81	799	3722	43.6	84.2
1000		583	1882	30.2			551	2567	43.6	
500		292	941	30.2			276	1284	43.6	
1450	2.04	711	2438	32.1	57.2	2.04	711	3441	45.3	82.4
1000		490	1681	32.1			490	2373	45.3	
500		245	841	32.1			245	1186	45.3	
1450	2.30	629	2246	33.4	54.3	2.30	629	3167	47.1	80.8
1000		434	1549	33.4			434	2184	47.1	
500		217	774	33.4			217	1092	47.1	
1450	2.62	554	2047	34.6	52.8	2.62	554	2893	48.9	72.1
1000		382	1412	34.6			382	1995	48.9	
500		191	706	34.6			191	998	48.9	
1450	2.80	518	1948	35.2	52.8	3.00	483	2619	50.7	72.1
1000		357	1343	35.2			333	1806	50.7	
500		179	672	35.2			167	903	50.7	
1450	3.00	483	1854	35.9	52.8	3.22	450	2481	51.6	72.1
1000		333	1279	35.9			310	1711	51.6	
500		167	639	35.9			155	856	51.6	
1450	3.47	418	1656	37.1	52.8	3.75	387	2120	51.3	72.1
1000		288	1142	37.1			267	1490	52.3	
500		144	571	37.1			133	759	53.3	
1450	4.07	357	1341	35.2	42.7	4.07	357	1894	49.7	65.4
1000		246	943	35.9			246	1332	50.7	
500		123	487	37.1			123	688	52.4	
1450	4.43	327	1148	32.8	47.9	4.43	327	1620	46.3	68.2
1000		226	806	33.4			226	1139	47.2	
500		113	417	34.6			113	589	48.8	
1450	4.85	299	969	30.3	53.9	4.85	299	1368	42.8	76.6
1000		206	681	30.9			206	961	43.6	
500		103	353	32.0			103	497	45.1	
1450	5.33	272	820	28.2	59.9	5.33	272	1159	39.9	83.3
1000		188	579	28.8			188	813	40.6	
500		94	300	29.8			94	421	42.0	
1450	5.91	245	679	25.9	64.3	5.91	245	960	36.6	88.2
1000		169	477	26.4			169	673	37.2	
500		85	247	27.3			85	349	38.6	
Термическая мощность, кВт (без применения устройств охлаждения)										
304					373					
Масса, кг										
1079					1511					

n ₁	9Ц-400					9Ц-450				
	ir	n ₂	P _N	T _N	Fr2/Fr1	ir	n ₂	P _N	T _N	Fr2/Fr1
1450	1.17	1238	6653	50.3	119	1.20	1208	9297	72.0	По запросу
1000		854	4488	50.3			833	6411	72.0	
500		427	2294	50.3			417	3206	72.0	
1450	1.30	1113	6278	52.8	117	1.33	1088	8762	75.4	
1000		767	4330	52.8			750	6043	75.4	
500		384	2165	52.8			375	3021	75.4	
1450	1.45	999	5898	55.2	115.4	1.48	977	8228	78.8	
1000		689	4068	55.2			674	5675	78.8	
500		344	2031	55.2			337	2837	78.8	
1450	1.62	895	5516	57.7	113.8	1.66	876	7704	82.3	
1000		617	3804	57.7			604	5313	82.3	
500		309	1902	57.7			302	2657	82.3	
1450	1.81	799	5140	60.2	112.3	1.85	783	7170	85.7	
1000		551	3545	60.2			540	4945	85.7	
500		276	1772	60.2			270	2473	85.7	
1450	2.04	711	4755	62.6	110.6	2.08	697	6637	89.1	
1000		490	3279	62.6			481	4577	89.1	
500		245	1640	62.6			240	2289	89.1	
1450	2.30	629	4377	65.1	108.9	2.35	618	6104	92.5	
1000		434	3019	65.1			426	4210	92.5	
500		217	1509	65.1			213	2105	92.5	
1450	2.62	554	3993	67.5	101	2.67	544	5578	96.0	
1000		382	2754	67.5			375	3847	96.0	
500		191	1377	67.5			188	1923	96.0	
1450	3.00	483	3615	70.0	101	2.85	509	5578	96.0	
1000		333	2493	70.0			351	3847	96.0	
500		167	1247	70.0			175	1923	96.0	
1450	3.22	450	3424	71.2	101	3.28	442	4779	101	
1000		310	2361	71.2			305	3296	101	
500		155	1181	71.2			153	1648	101	
1450	3.47	418	3232	72.4	101	3.53	411	4513	103	
1000		288	2229	72.4			283	3112	103	
500		144	1115	72.4			142	1556	103	
1450	4.07	357	2621	68.8	95.3	4.13	351	3704	98.8	
1000		246	1839	70.0			242	2585	100.0	
500		123	953	72.5			121	1344	104	
1450	4.43	327	2239	64.0	88.8	4.50	322	3140	91.2	
1000		226	1573	65.2			222	2223	93.6	
500		113	814	67.5			111	1152	97.0	
1450	4.85	299	1892	59.2	97.6	4.92	295	2672	84.9	
1000		206	1328	60.3			203	1878	86.5	
500		103	687	62.4			102	972	89.6	
1450	5.33	272	1601	55.1	104.9	5.42	268	2263	79.1	
1000		188	1126	56.2			185	1590	80.6	
500		94	582	58.1			92	823	83.4	
1450	5.91	245	1322	50.5	111.2	6.00	242	1872	72.5	
1000		169	930	51.5			167	1314	73.8	
500		85	484	53.3			83	680	76.4	
Термическая мощность, кВт (без применения устройств охлаждения)										
445					553					
Масса, кг										
2115					2960					

2.2 Габаритные и присоединительные размеры редукторов серии 9Ц

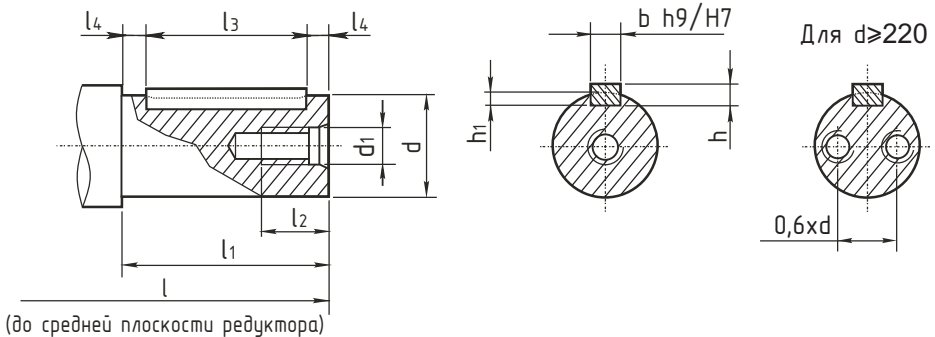


	a_1	L	l_1	l_2	l_3	l_4	B	b_1	b_2	H	h_1	h_2	d_1	d_2	d_3
9Ц-125	125	374	327	265	244	19	358,5	180	213	250	160	224	14	18	18
9Ц-140	140	422	370	300	272	20	383,5	200	237	280	180	250	16	20	20
9Ц-160	160	478	421	339	308	23	430,5	225	269	320	200	280	18	22	22
9Ц-180	180	535	472	380	345	25	481,5	250	297	360	224	320	20	25	25
9Ц-200	200	598	530	425	388	28	519,5	280	335	400	250	360	22	27	27
9Ц-225	225	675	600	475	435	30	592,0	315	379	450	280	400	24	30	30
9Ц-250	250	749	665	530	484	34	665,0	355	427	500	320	450	27	33	33
9Ц-280	280	841	749	596	541	36	718,5	400	479	560	360	500	30	36	36
9Ц-320	320	951	846	675	611	41	721,5	450	541	630	400	560	35	39	39
9Ц-360	360	1064	948	760	684	44	777,0	500	599	710	450	638	39	42	42



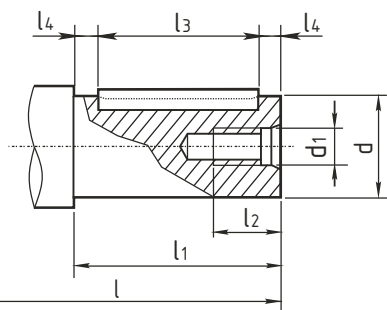
	a ₁	L	l ₁	l ₂	l ₃	l ₄	B	b ₁	b ₂	H	h ₁	h ₂	d ₁	d ₂
9Ц-400	400	1115	985	715	300	615	902.5	675	560	800	400	335	45	45
9Ц-450	450	1255	1125	805	320	675	1013.5	761	630	900	450	385	48	48

2.3 Размеры цилиндрических концов валов редукторов серии 9Ц*

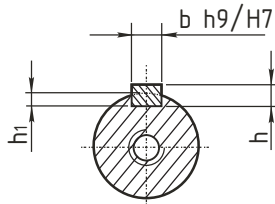


	l	l ₁	l ₂	l ₃	l ₄	d	d ₁	h	h ₁	b	
9Ц-400	565	225	46	180	22.5	125m6	M20	18	11	32	ВХ. ВАЛ
9Ц-450	633	250	56	200	25	140m6	M24	20	12	36	
9Ц-400	695	355	72	320	17.5	200m6	M30	25	15	45	ВЫХ. ВАЛ
9Ц-450	783	400	56	360	20	220m6	M24	28	17	50	

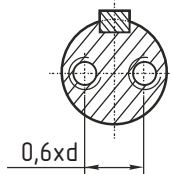
* прочие конфигурации концов выходных валов см. в разделе 10



(до средней плоскости редуктора)

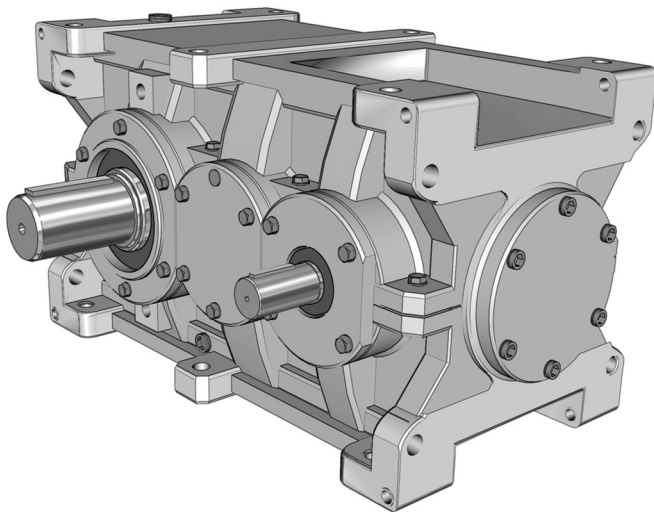


Для $d \geq 220$




	9Ц-125	9Ц-140	9Ц-160	9Ц-180	9Ц-200	9Ц-225	9Ц-250	9Ц-280	9Ц-320	9Ц-360
ВХОДНОЙ ВАЛ										
l	249	263	295	332	356	402	453	482	473	502
l₁	112	112	125	140	140	160	180	180	200	200
l₂	27	35	35	35	39	39	39	39	46	46
l₃	100	100	110	125	125	140	150	160	170	180
l₄	6,0	6,0	7,5	7,5	7,5	10,0	10,0	15,0	15,0	15,0
d	45k6	50k6	55m6	60m6	65m6	70m6	80m6	90m6	100m6	110m6
d₁	M10	M12	M12	M12	M16	M16	M16	M16	M20	M20
h	9	9	10	11	11	12	14	14	16	16
h₁	5,5	5,5	6,0	7,0	7,0	7,5	9,0	9,0	10,0	10,0
b	14	14	16	18	18	20	22	25	28	28
ВЫХОДНОЙ ВАЛ										
l	221	246	277	311	350	392	441	492	553	617
l₁	112	125	140	160	180	200	225	250	280	315
l₂	35	39	39	39	46	46	46	56	56	72
l₃	100	110	125	140	160	180	200	220	250	280
l₄	6,0	7,5	7,5	10,0	10,0	10,0	12,5	15,0	15,0	17,5
d	60m6	70m6	80m6	90m6	100m6	110m6	125m6	140m6	160m6	180m6
d₁	M12	M16	M16	M16	M20	M20	M20	M24	M24	M30
h	11	12	14	14	16	16	18	20	22	25
h₁	7,0	7,5	9,0	9,0	10,0	10,0	11,0	12,0	13,0	15,0
b	18	20	22	25	28	28	32	36	40	45

3. Двухступенчатые цилиндрические редукторы серии 9Ц2



3.1 Варианты комплектации электродвигателями

	132	160	180	200	225	250	280	315	355
9Ц2-125	o			*					
9Ц2-140		o		*	*				
9Ц2-160		o	o		*				
9Ц2-180			o	o		*	*		
9Ц2-200				o	o		*		
9Ц2-225					o	o	*	*	
9Ц2-250						o	o	*	*
9Ц2-280							o		*
9Ц2-320							o	o	*
9Ц2-360								o	*

 – возможные комбинации исполнения фланцев для крепления двигателей типа Ф1 и Ф2

o – возможные комбинации исполнения фланцев для крепления двигателей типа Ф3

* – комбинация возможна только для конструктивных исполнений по способу монтажа: 1142 и 1132.

При необходимости комбинации редуктора с двигателями с отличными от приведенных размеров, просим связаться с нашей технической службой.

3.2 Технические характеристики редукторов серии 9Ц2

n ₁	9Ц2-125					9Ц2-140				
	ir	n ₂	P _N	T _N	Fr ₂ /Fr ₁	ir	n ₂	P _N	T _N	Fr ₂ /Fr ₁
1450 1000 500	4.60	315	100	2.9	15 3	4.63	313	144	4.2	20 5.7
		217	73	3.1			216	99	4.2	
		109	37	3.1			108	49	4.2	
1450 1000 500	5.12	283	93	3.0	15 3	5.14	282	132	4.3	20 5.7
		195	66	3.1			194	93	4.4	
		98	34	3.2			97	47	4.4	
1450 1000 500	5.70	254	83	3.0	15 3.2	5.72	253	119	4.3	20 6
		175	59	3.1			175	84	4.4	
		88	31	3.2			87	44	4.6	
1450 1000 500	6.37	228	77	3.1	15 3.2	6.38	227	109	4.4	20 6
		157	53	3.1			157	75	4.4	
		79	27	3.2			78	39	4.6	
1450 1000 500	7.13	203	69	3.1	15 3.3	7.14	203	97	4.4	20 6.2
		140	47	3.1			140	69	4.5	
		70	24	3.2			70	35	4.6	
1450 1000 500	8.01	181	61	3.1	14 3.3	8.02	181	87	4.4	18.9 6.2
		125	42	3.1			125	61	4.5	
		62	22	3.3			62	31	4.6	
1450 1000 500	9.05	160	54	3.1	14 3.5	9.06	160	77	4.4	18.9 6.5
		110	39	3.2			110	54	4.5	
		55	19.9	3.3			55	28	4.7	
1450 1000 500	10.3	141	48	3.1	14 3.5	10.3	141	69	4.5	18.9 6.5
		97	34	3.2			97	48	4.5	
		49	17.5	3.3			49	25	4.7	
1450 1000 500	11.8	123	43	3.2	13 3.6	11.0	132	65	4.5	17.7 6.8
		85	30	3.2			91	46	4.6	
		42	15.3	3.3			45	23	4.7	
1450 1000 500	12.7	115	40	3.2	13 3.6	12.6	115	56	4.5	17.7 6.8
		79	28	3.2			79	40	4.6	
		39	14.2	3.3			40	21	4.8	
1450 1000 500	13.6	106	37	3.2	13 3.8	13.6	107	52	4.5	17.7 7
		73	26	3.2			73	37	4.6	
		37	13.2	3.3			37	19.2	4.8	
1450 1000 500	16.00	91	32	3.2	13 3.8	15.9	91	46	4.6	17.7 7
		63	23	3.3			63	31	4.6	
		31	11.6	3.4			31	16.4	4.8	
1450 1000 500	17.4	83	29	3.2	12 4	17.3	84	42	4.6	16 7.3
		57	21	3.3			58	30	4.7	
		29	10.7	3.4			29	15.1	4.8	
1450 1000 500	19.0	76	27	3.2	12 4	19.0	76	38	4.6	16 7.3
		53	18.9	3.3			53	27	4.7	
		26	9.7	3.4			26	14.1	4.9	
1450 1000 500	21.0*	69	24	3.2	12 4	20.9*	69	35	4.6	16 7.3
		48	17.2	3.3			48	25	4.7	
		24	8.9	3.4			24	12.8	4.9	
1450 1000 500	23.2*	62	22	3.3	4	23.1*	63	31	4.6	16 7.3
		43	15.5	3.3			43	22	4.7	
		22	8.0	3.4			22	11.5	4.9	
Термическая мощность, кВт (без применения устройств охлаждения)										
30					39					
Масса, кг										
87					120					

* редукторы с указанными передаточными числами не изготавливаются с полыми валами

n ₁	9Ц2-160					9Ц2-180				
	ir	n ₂	P _N	T _N	Fr2/Fr1	ir	n ₂	P _N	T _N	Fr2/Fr1
1450	4.46	325	206	5.8	26.2 6.6	4.44	326	285	8.0	47.5 9.1
1000		224	142	5.8			225	206	8.4	
500		112	71	5.8			113	103	8.4	
1450	4.94	294	192	6.0	26.2 6.6	4.94	293	285	8.9	47.5 9.1
1000		202	133	6.0			202	196	8.9	
500		101	66	6.0			101	98	8.9	
1450	5.48	265	182	6.3	26.2 6.8	5.50	264	267	9.3	47.5 9.5
1000		183	125	6.3			182	184	9.3	
500		91	63	6.3			91	92	9.3	
1450	6.08	238	172	6.6	26.2 6.8	6.13	236	242	9.4	47.5 9.5
1000		164	118	6.6			163	169	9.5	
500		82	59	6.6			82	86	9.7	
1450	7.16	203	146	6.6	26.2 7.2	7.26	200	207	9.5	47.5 9.8
1000		140	102	6.7			138	144	9.6	
500		70	53	7.0			69	75	10.0	
1450	8.49	171	125	6.7	24.3 7.2	8.16	178	184	9.5	43.8 9.8
1000		118	87	6.8			123	130	9.7	
500		59	45	7.0			61	67	10.0	
1450	9.00	161	118	6.7	24.3 7.6	9.22	157	165	9.6	43.8 10.3
1000		111	82	6.8			108	115	9.7	
500		56	43	7.1			54	60	10.1	
1450	10.2	142	104	6.7	24.3 7.6	9.82	148	155	9.6	43.8 10.3
1000		98	74	6.9			102	109	9.8	
500		49	38	7.1			51	56	10.1	
1450	11.6	125	93	6.8	22.4 7.8	11.2	129	137	9.7	40.1 10.5
1000		86	65	6.9			89	95	9.8	
500		43	34	7.2			45	50	10.2	
1450	12.4	117	87	6.8	22.4 7.8	12.0	121	128	9.7	40.1 10.5
1000		81	61	6.9			83	90	9.9	
500		40	32	7.2			42	46	10.2	
1450	14.3	101	76	6.9	22.4 8	13.9	104	112	9.8	40.1 10.8
1000		70	53	7.0			72	78	9.9	
500		35	27	7.2			36	40	10.3	
1450	15.5	94	71	6.9	22.4 8	16.3	89	95	9.8	40.1 10.8
1000		65	49	7.0			61	67	10.0	
500		32	26	7.3			31	35	10.4	
1450	18.2	79	60	6.9	21 8.3	17.7	82	88	9.9	38 11.2
1000		55	42	7.1			56	62	10.1	
500		27	22	7.3			28	32	10.4	
1450	19.9	73	56	7.0	21 8.3	19.4	75	81	9.9	38 11.2
1000		50	39	7.1			52	57	10.1	
500		25	20	7.3			26	30	10.5	
1450	21.9	66	50	7.0	21 8.3	21.3	68	74	10.0	38 11.2
1000		46	35	7.1			47	52	10.2	
500		23	18.4	7.4			23	27	10.5	
1450	24.3*	60	46	7.0	21 8.3	23.6	61	67	10.0	38 11.2
1000		41	32	7.2			42	47	10.2	
500		21	16.6	7.4			21	24	10.6	
Термическая мощность, кВт (без применения устройств охлаждения)										
51					66					
Масса, кг										
172					236					

* редукторы с указанными передаточными числами не изготавливаются с полыми валами

n ₁	9Ц2-200					9Ц2-225				
	ir	n ₂	P _N	T _N	Fr2/Fr1	ir	n ₂	P _N	T _N	Fr2/Fr1
1450	4.52	321	385	11.0	60 11.4	4.53	320	471	13.5	66.2 14.9
1000		221	297	12.3			221	364	15.1	
500		111	152	12.6			110	210	17.4	
1450	5.03	288	374	11.9	60 11.4	5.04	288	474	15.1	66.2 14.9
1000		199	280	12.9			198	366	16.9	
500		99	143	13.2			99	198	18.3	
1450	5.60	259	356	12.6	60 11.7	5.61	258	468	16.6	66.2 15.2
1000		179	253	13.0			178	363	18.7	
500		89	132	13.5			89	186	19.1	
1450	6.24	232	324	12.8	60 11.7	6.27	231	439	17.4	66.2 15.2
1000		160	229	13.1			160	338	19.4	
500		80	118	13.5			80	174	20.0	
1450	6.98	208	292	12.9	60 12	7.02	207	412	18.3	66.2 15.6
1000		143	206	13.2			143	303	19.5	
500		72	106	13.6			71	157	20.2	
1450	8.31	175	248	13.0	55.9 12	7.89	184	381	19.0	62 15.6
1000		120	175	13.3			127	271	19.6	
500		60	90	13.7			63	140	20.3	
1450	9.38	155	221	13.1	55.9 12.8	8.91	163	344	19.4	62 16.3
1000		107	156	13.4			112	242	19.8	
500		53	80	13.8			56	125	20.5	
1450	9.99	145	209	13.2	55.9 12.8	10.1	143	305	19.5	62 16.3
1000		100	146	13.4			99	214	19.9	
500		50	76	13.9			49	111	20.6	
1450	11.4	127	183	13.2	52 13	11.6	125	269	19.7	57.9 18.5
1000		88	129	13.5			86	188	20.0	
500		44	67	14.0			43	97	20.7	
1450	12.2	119	172	13.3	52 13	12.5	116	250	19.7	57.9 18.5
1000		82	121	13.5			80	176	20.1	
500		41	63	14.0			40	91	20.8	
1450	14.1	103	150	13.4	52 13.3	14.5	100	217	19.9	57.9 18.8
1000		71	105	13.6			69	152	20.2	
500		35	54	14.1			34	79	21.0	
1450	16.6	88	129	13.5	52 13.3	15.7	92	201	20.0	57.9 16.8
1000		60	90	13.7			64	141	20.3	
500		30	47	14.2			32	73	21.0	
1450	18.0	80	118	13.5	48 13.5	17.1	85	185	20.0	53 16.8
1000		55	83	13.8			58	130	20.4	
500		28	43	14.3			29	67	21.1	
1450	19.7	73	109	13.6	48 13.5	18.7	77	170	20.1	53 17.2
1000		51	77	13.9			53	119	20.5	
500		25	40	14.3			27	62	21.2	
1450	21.7*	67	100	13.7	48 13.5	20.6*	70	155	20.2	53 17.2
1000		46	70	13.9			48	109	20.6	
500		23	36	14.4			24	56	21.3	
1450	24.1*	60	90	13.7	48 13.5	22.8*	63	141	20.3	53 17.2
1000		42	63	14.0			44	99	20.7	
500		21	33	14.5			22	51	21.4	
Термическая мощность, кВт (без применения устройств охлаждения)										
82					104					
Масса, кг										
341					466					

* редукторы с указанными передаточными числами не изготавливаются с полыми валами

n ₁	9Ц2-250					9Ц2-280				
	ir	n ₂	P _N	T _N	Fr2/Fr1	ir	n ₂	P _N	T _N	Fr2/Fr1
1450	4.60	315	653	19.0	78.7	4.63	313	888	26.0	93.7 20.3
1000		217	505	21.3			216	686	29.1	
500		109	288	24.3			108	402	34.1	
1450	5.12	283	652	21.1	78.7	5.14	282	883	28.7	93.7 20.3
1000		195	503	23.6			194	681	32.1	
500		98	271	25.4			97	379	35.7	
1450	5.70	254	624	22.5	78.7	5.72	253	862	31.2	93.7 20.6
1000		175	490	25.6			175	667	35.0	
500		88	254	26.6			87	355	37.3	
1450	6.37	228	584	23.5	78.7	6.38	227	805	32.5	93.7 20.6
1000		157	454	26.5			157	634	37.1	
500		79	235	27.4			78	332	38.9	
1450	7.13	203	543	24.5	78.7	7.14	203	751	33.9	93.7 21
1000		140	408	26.7			140	583	38.2	
500		70	211	27.6			70	302	39.5	
1450	8.01	181	501	25.4	73	8.02	181	692	35.1	87.6 21
1000		125	365	26.8			125	522	38.4	
500		62	189	27.8			62	271	39.8	
1450	9.05	160	459	26.3	73	9.06	160	634	36.3	87.6 21.5
1000		110	325	27.0			110	466	38.7	
500		55	168	27.9			55	241	40.0	
1450	10.3	141	410	26.7	73	10.3	141	577	37.5	87.6 21.5
1000		97	288	27.2			97	413	38.9	
500		49	149	28.1			49	214	40.3	
1450	11.8	123	360	26.8	68.5	11.0	132	551	38.3	82.7 22
1000		85	253	27.3			91	387	39.0	
500		42	131	28.3			45	200	40.4	
1450	12.7	115	336	26.9	68.5	12.6	115	483	38.6	82.7 22
1000		79	236	27.4			79	339	39.3	
500		39	122	28.4			40	176	40.7	
1450	13.6	106	313	27.0	68.5	13.6	107	450	38.7	82.7 22.5
1000		73	220	27.5			73	316	39.5	
500		37	114	28.5			37	163	40.8	
1450	16.0	91	269	27.2	68.5	15.9	91	387	39.0	82.7 22.5
1000		63	190	27.8			63	272	39.8	
500		31	98	28.7			31	141	41.2	
1450	17.4	83	249	27.4	63	17.4	84	357	39.2	75 23
1000		57	175	27.9			58	251	39.9	
500		29	91	28.9			29	130	41.3	
1450	19.0	76	228	27.5	63	19.0	76	328	39.4	75 23
1000		53	160	28.0			53	230	40.1	
500		26	83	29.0			26	119	41.5	
1450	21.0*	69	208	27.6	63	20.9*	69	300	39.6	75 23
1000		48	146	28.1			48	210	40.3	
500		24	76	29.1			24	109	41.7	
1450	23.2*	62	189	27.8	63	23.1*	63	272	39.8	75 23
1000		43	133	28.3			43	191	40.5	
500		22	69	29.3			22	99	41.9	
Термическая мощность, кВт (без применения устройств охлаждения)										
127					160					
Масса, кг										
648					906					

* редукторы с указанными передаточными числами не изготавливаются с полыми валами

n ₁	9Ц2-320					9Ц2-360				
	ir	n ₂	P _N	T _N	Fr ₂ /Fr ₁	ir	n ₂	P _N	T _N	Fr ₂ /Fr ₁
1450	4.46	325	1284	36.2	110 27.7	4.44	326	2402	67.5	187.5 36.5
1000		224	991	40.5			225	1657	67.5	
500		112	564	46.1			113	828	67.5	
1450	4.94	294	1265	39.5	110 27.7	4.94	293	2266	70.8	187.5 36.5
1000		202	974	44.1			202	1563	70.8	
500		101	533	48.3			101	781	70.8	
1450	5.48	265	1233	42.7	110 28.5	5.50	264	2134	74.2	187.5 37.4
1000		183	952	47.8			182	1472	74.2	
500		91	503	50.5			91	736	74.2	
1450	6.42	226	1158	47.0	110 28.5	6.13	236	1942	75.3	187.5 37.4
1000		156	845	49.7			163	1364	76.7	
500		78	457	53.8			82	690	77.6	
1450	7.16	203	1099	49.7	110 29.2	7.26	200	1656	76.0	187.5 38.2
1000		140	854	56.0			138	1163	77.4	
500		70	427	56.0			69	602	80.1	
1450	8.01	181	1013	51.3	101 29.2	8.16	178	1481	76.4	176.4 38.2
1000		125	772	56.7			123	1040	77.8	
500		62	396	58.2			61	539	80.6	
1450	9.00	161	928	52.8	101 30	9.22	157	1320	76.9	176.4 39
1000		111	691	57.0			108	927	78.3	
500		56	357	59.0			54	480	81.1	
1450	10.2	142	845	54.4	101 30	9.82	148	1242	77.1	176.4 39
1000		98	615	57.4			102	873	78.6	
500		49	318	59.4			51	452	81.3	
1450	11.6	125	763	55.9	94.5 31	11.2	129	1096	77.6	167.8 40
1000		86	543	57.7			89	770	79.1	
500		43	281	59.8			45	399	81.9	
1450	12.4	117	725	56.9	94.5 31	12.9	113	960	78.2	167.8 40
1000		81	509	57.9			78	674	79.6	
500		40	264	60.0			39	349	82.5	
1450	14.3	101	633	57.3	94.5 32	15.0	97	831	78.8	167.8 41
1000		70	445	58.4			67	584	80.3	
500		35	230	60.4			33	302	83.1	
1450	15.5	94	588	57.5	94.5 32	16.3	89	769	79.1	167.8 41
1000		65	413	58.6			61	540	80.6	
500		32	214	60.6			31	280	83.4	
1450	18.2	79	503	58.0	88 33	17.7	82	709	79.4	150 42
1000		55	353	59.1			56	498	80.9	
500		27	183	61.1			28	258	83.8	
1450	19.9	73	462	58.2	88 33	19.4	75	651	79.8	150 42
1000		50	324	59.3			52	457	81.3	
500		25	168	61.4			26	237	84.2	
1450	21.9*	66	422	58.5	88 33	21.3*	68	595	80.2	150 42
1000		46	296	59.6			47	418	81.7	
500		23	153	61.7			23	216	84.6	
1450	24.3*	60	383	58.8	88 33	23.6*	61	539	80.6	150 42
1000		41	269	59.9			42	379	82.1	
500		21	139	62.0			21	196	85.0	
Термическая мощность, кВт (без применения устройств охлаждения)										
195					252					
Масса, кг										
1270					1778					

* редукторы с указанными передаточными числами не изготавливаются с полыми валами

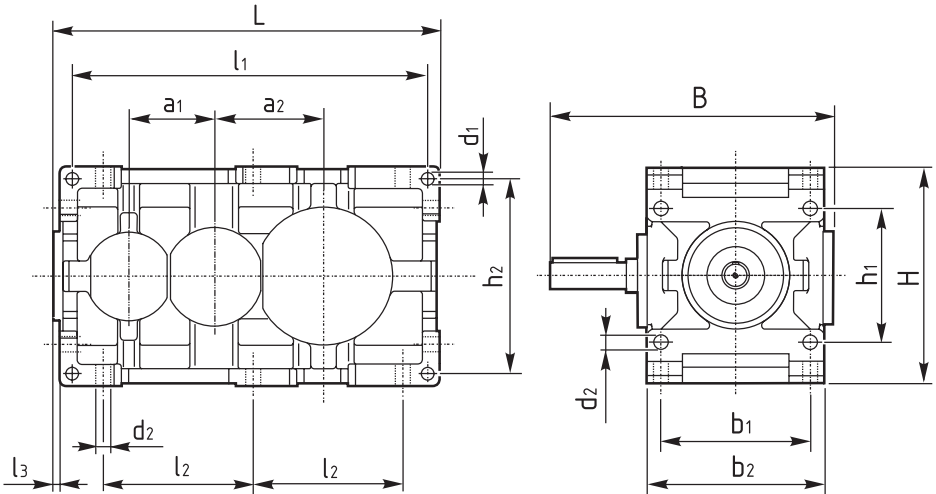
n ₁	9Ц2-400					9Ц2-450				
	ir	n ₂	P _N	T _N	Fr2/Fr1	ir	n ₂	P _N	T _N	Fr2/Fr1
1450	4.52	321	3510	100	235 40.9	4.53	320	4822	138	262.5 52.9
1000		221	2421	100			221	3326	138	
500		111	2110	100			110	1663	138	
1450	5.03	288	3204	102	235 40.9	5.04	288	4545	145	262.5 52.9
1000		199	2251	104			198	3135	145	
500		99	1143	105			99	1567	145	
1450	5.60	259	2896	103	235 42.2	5.61	258	4272	152	262.5 54.2
1000		179	2034	104			178	2946	152	
500		89	1053	108			89	1473	152	
1450	6.24	232	2609	103	235 42.2	6.27	231	3887	154	262.5 54.2
1000		160	1833	105			160	2731	157	
500		80	949	109			80	1378	158	
1450	6.98	208	2348	104	221 43.5	7.02	207	3491	155	262.5 55.6
1000		143	1649	106			143	2453	158	
500		72	854	109			71	1270	163	
1450	8.31	175	1990	105	221 43.6	7.89	184	3124	156	249 55.6
1000		120	1399	107			127	2194	159	
500		60	724	110			63	1136	164	
1450	9.38	155	1772	105	221 45.0	8.91	163	2783	157	249 57.0
1000		107	1245	107			112	1955	160	
500		53	645	111			56	1012	165	
1450	10.7	136	1569	106	210 47	10.1	134	2464	158	249 57.0
1000		94	1103	108			99	1731	161	
500		47	571	112			49	896	166	
1450	11.4	127	1473	106	210 47	11.6	125	2167	159	236.4 59.0
1000		88	1035	108			86	1521	162	
500		44	536	112			43	788	168	
1450	12.2	119	1379	107	210 49	12.5	116	2023	159	236.4 59.0
1000		82	969	109			80	1422	162	
500		41	502	112			40	736	168	
1450	14.1	103	1201	107	210 49	14.5	100	1752	161	236.4 61.0
1000		71	844	109			69	1231	164	
500		35	437	113			34	637	169	
1450	16.6	88	1034	108	188 51	15.7	92	1622	161	236.4 61.0
1000		60	726	110			64	1140	164	
500		30	376	114			32	590	170	
1450	18.0	80	953	109	188 51	18.7	77	1373	163	210 63
1000		55	670	111			53	965	166	
500		28	347	115			27	499	172	
1450	19.7	73	875	109	188 51	20.6	70	1254	164	210 63
1000		51	615	111			48	881	167	
500		25	318	115			24	456	172	
1450	21.7	67	798	110	188 51	22.8*	63	1137	164	210 63
1000		46	561	112			44	799	167	
500		23	290	116			22	414	173	
1450	24.1*	60	724	110	188 51	25.5*	57	891	144	210 63
1000		42	509	112			39	626	147	
500		21	263	116			20	324	152	
Термическая мощность, кВт (без применения устройств охлаждения)										
304					373					
Масса, кг										
2488					2961					

* редукторы с указанными передаточными числами не изготавливаются с полыми валами

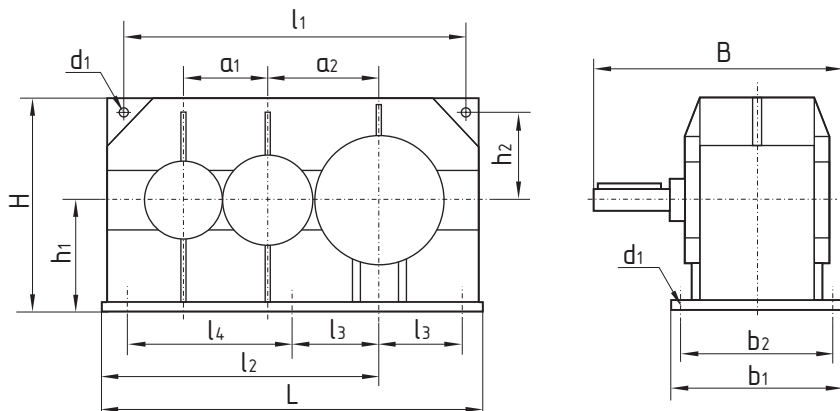
n ₁	9Ц2-500					9Ц2-560				
	ir	n ₂	P _N	T _N	Fr2/Fr1	ir	n ₂	P _N	T _N	Fr2/Fr1
1450	4.60	315	6667	194	312.5 58.2	4.63	313	9308	272	350 68.4
1000		217	4598	194			216	6419	272	
500		109	2299	194			108	3210	272	
1450	5.12	283	6287	204	312.5 58.2	5.14	282	8777	285	350 68.4
1000		195	4336	204			194	6053	285	
500		98	2168	204			97	3027	285	
1450	5.70	254	5785	209	312.5 60.8	5.72	253	8188	296	350 70.8
1000		175	4064	213			175	5685	298	
500		88	2032	213			87	2842	298	
1450	6.73	228	5209	210	312.5 60.8	6.38	227	7380	298	350 70.8
1000		157	3661	214			157	5185	304	
500		79	1895	221			78	2659	311	
1450	7.13	203	4678	211	312.5 63.4	7.14	203	6634	300	350 73.2
1000		140	3288	215			140	4661	305	
500		70	1702	223			70	2413	316	
1450	8.01	181	4188	212	292 63.4	8.02	181	5942	301	334 73.2
1000		125	2941	216			125	4174	307	
500		62	1523	224			62	2160	318	
1450	9.05	160	3730	214	292.0 66.0	9.06	160	5295	303	334 75.9
1000		110	2621	218			110	3721	309	
500		55	1356	225			55	1926	320	
1450	10.3	141	3302	215	292.0 66	10.3	141	4691	305	334 75.9
1000		97	2321	219			97	3297	311	
500		49	1201	227			49	1706	322	
1450	11.8	123	2903	216	277.7 68.3	11.0	132	4405	306	321.5 78.5
1000		85	2039	220			91	3095	312	
500		42	1056	228			45	1602	323	
1450	12.7	115	2712	217	277.7 68.3	12.6	115	3857	308	321.5 78.5
1000		79	1905	221			79	2710	314	
500		39	986	229			40	1403	325	
1450	13.6	106	2528	218	277.7 70.8	13.6	107	3595	309	321.5 81.1
1000		73	1776	222			73	2525	315	
500		37	919	230			37	1308	326	
1450	16.0	91	2174	220	277.7 70.8	15.9	91	3094	312	321.5 81.1
1000		63	1527	224			63	2174	318	
500		31	791	232			31	1125	329	
1450	17.4	83	2004	221	250.0 72.9	17.4	84	2854	313	280 83.7
1000		57	1409	225			58	2005	319	
500		29	729	233			29	1038	330	
1450	21.0	69	1680	223	250.0 72.9	20.9*	69	2393	316	280 83.7
1000		48	1181	227			48	1682	322	
500		24	611	235			24	870	333	
1450	23.2*	62	1524	224	250.0 72.9	23.1*	63	2172	318	280 83.7
1000		43	1071	228			43	1526	324	
500		22	554	236			22	790	335	
1450	25.9*	56	1246	204	250.0 72.9	25.8*	56	1721	281	280 83.7
1000		39	875	208			39	1209	287	
500		19	453	215			19	626	289	
Термическая мощность, кВт (без применения устройств охлаждения)										
445					553					
Масса, кг										
4145					5766					

* редукторы с указанными передаточными числами не изготавливаются с полыми валами

3.3 Габаритные и присоединительные размеры редукторов серии 9Ц2



	a ₁	a ₂	L	l ₁	l ₂	l ₃	B	b ₁	b ₂	H	h ₁	h ₂	d ₁	d ₂
9Ц2-125	100	125	451	407	172,5	16	295,5	180	213	250	160	224	14	18
9Ц2-140	112	140	509	460	195,0	17	319,5	200	237	280	180	250	16	20
9Ц2-160	125	160	574	521	219,5	19	383,5	225	269	320	200	280	18	22
9Ц2-180	140	180	642	584	246,0	20	411,5	250	297	360	224	320	20	25
9Ц2-200	160	200	718	655	275,0	23	462,5	280	335	400	250	360	22	27
9Ц2-225	180	225	810	740	307,5	25	521,5	315	379	450	280	400	24	30
9Ц2-250	200	250	903	825	345,0	28	569,5	355	427	500	320	450	27	33
9Ц2-280	225	280	1015	929	388,0	30	595,5	400	479	560	360	500	30	36
9Ц2-320	250	320	1144	1046	437,5	34	672,5	450	541	630	400	560	35	39
9Ц2-360	280	360	1281	1173	492,5	36	752,5	500	599	710	450	638	39	42

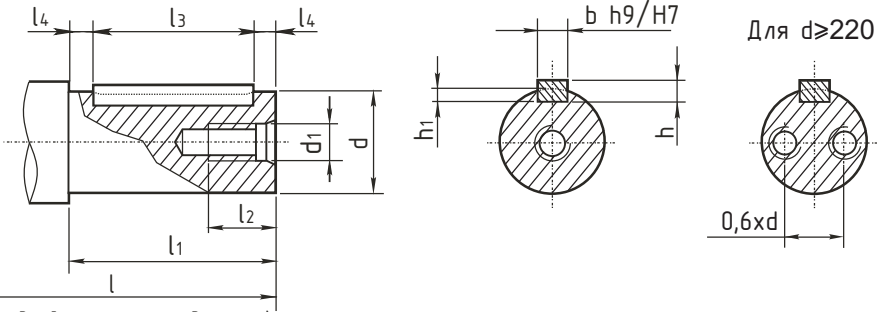


	a_1	a_2	L	l_1	l_2	l_3	l_4	B	b_1	b_2	H	h_1	h_2	d_1
9Ц2-400	320	400	1370	1240	970	300	570	877.5	675	560	800	400	335	45
9Ц2-450	360	450	1540	1410	1090	320	640	963.5	761	630	900	450	385	48
9Ц2-500	400	500	1715	1565	1215	365	715	1082.5	855	710	1000	500	425	52
9Ц2-560	450	560	1925	1755	1365	415	805	1217.5	965	800	1120	560	475	56

3.4 Размеры цилиндрических концов валов редукторов серии 9Ц2*

	l	l_1	l_2	l_3	l_4	d	d_1	h	h_1	b	
9Ц2-400	540	200	46	170	15	100m6	M20	16	10	28	ВХ. ВАЛ
9Ц2-450	583	200	46	180	15	110m6	M20	16	10	28	
9Ц2-500	655	225	46	180	22.5	125m6	M20	18	11	32	
9Ц2-560	735	250	56	200	25	140m6	M24	20	12	36	
9Ц2-400	695	355	72	320	17.5	200m6	M30	25	15	45	ВЫХ. ВАЛ
9Ц2-450	783	400	56	360	20	220m6	M24	28	17	50	
9Ц2-500	880	450	56	400	25	250m6	M24	32	20	56	
9Ц2-560	985	500	56	450	25	280m6	M24	32	20	63	

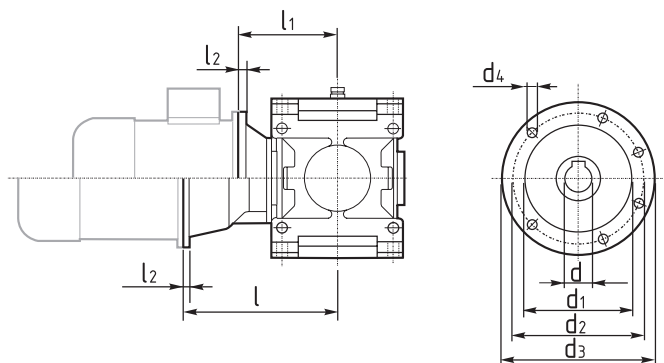
* прочие конфигурации концов выходных валов см. в разделе 10



(до средней плоскости редуктора)

	9Ц2-125	9Ц2-140	9Ц2-160	9Ц2-180	9Ц2-200	9Ц2-225	9Ц2-250	9Ц2-280	9Ц2-320	9Ц2-360
входной вал										
l	189	201	249	263	295	332	356	402	453	482
l₁	80	80	112	112	125	140	140	160	180	180
l₂	22	27	27	35	35	35	39	39	39	39
l₃	70	70	100	100	110	125	125	140	160	150
l₄	5,0	5,0	6,0	6,0	7,5	7,5	7,5	10,0	10,0	15,0
d	32k6	35k6	45k6	50k6	55m6	60m6	65m6	70m6	80m6	90m6
d₁	M8	M10	M10	M12	M12	M12	M16	M16	M16	M16
h	8	8	9	9	10	11	11	12	14	14
h₁	5,0	5,0	5,5	5,5	6,0	7,0	7,0	7,5	9,0	9,0
b	10	10	14	14	16	18	18	20	22	25
выходной вал										
l	221	246	277	311	350	392	441	492	553	617
l₁	112	125	140	160	180	200	225	250	280	315
l₂	35	39	39	39	46	46	46	56	56	72
l₃	100	110	125	140	160	180	200	220	250	280
l₄	6,0	7,5	7,5	10,0	10,0	10,0	12,5	15,0	15,0	17,5
d	60m6	70m6	80m6	90m6	100m6	110m6	125m6	140m6	160m6	180m6
d₁	M12	M16	M16	M16	M20	M20	M20	M24	M24	M30
h	11	12	14	14	16	16	18	20	22	25
h₁	7,0	7,5	9,0	9,0	10,0	10,0	11,0	12,0	13,0	15,0
b	18	20	22	25	28	28	32	36	40	45

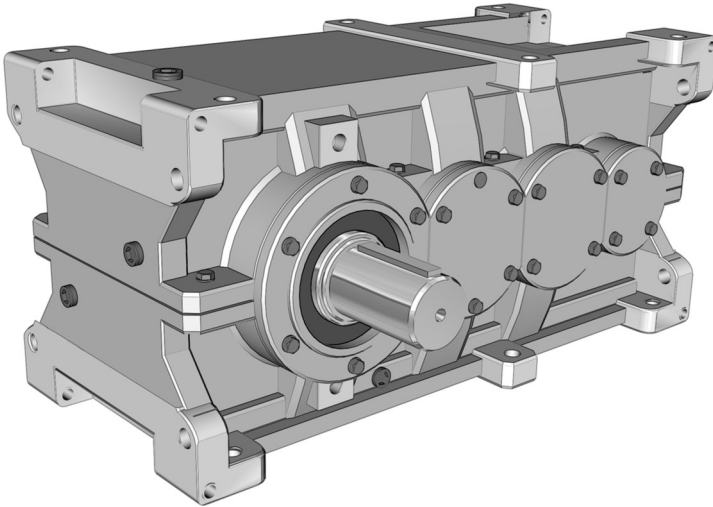
3.5 Размеры входного фланца редукторов серии 9Ц2



Условный габарит двигателя	132	160	180	200	225	250	280	315	355	
d H7	38	42	48	55	60	65	75	80	100	
d₁ G6	230	250	250	300	350	450	450	550	680	
d₂	265	300	300	350	400	500	500	600	740	
d₃	300	350	350	400	450	550	550	660	800	
d₄	M12	M16	M16	M16	M16	M16	M16	M16	M20	
l₂	16	18	18	20	20	20	24	24	30	
l₁/l₁*	9Ц2-125	170/273	-/ 303	-/ 303	-/ 303					
	9Ц2-140		205/315	-/ 315	-/ 315	-/ 345				
	9Ц2-160		195/363	205/363	-/ 363	-/ 393				
	9Ц2-180			205/377	215/377	-/ 407	-/ 407	-/ 407		
	9Ц2-200				205/409	245/439	-/ 439	-/ 439		
	9Ц2-225					240/476	250/476	-/ 476	-/ 506	
	9Ц2-250						235/500	250/500	-/ 530	-/ 570
	9Ц2-280							260/546	-/ 576	-/ 616
	9Ц2-320							260/597	290/627	-/ 667
	9Ц2-360								320/656	-/ 696


* l₁ – размер для фланцев типа Ф1 и Ф, l₁ – размер для фланца типа Ф3.

4. Трехступенчатые цилиндрические редукторы серии 9ЦЗ



4.1 Варианты комплектации электродвигателями

	80	90	100	112	132	160	180	200	225	250	280	315	355
9ЦЗ-125	o	o	o	o	o	*	*	*					
9ЦЗ-140		o	o	o	o	o*		*	*				
9ЦЗ-160			o	o	o	o	*	*	*				
9ЦЗ-180			o	o	o	o	o	*	*	*	*		
9ЦЗ-200			o	o	o	o	o			*	*	*	
9ЦЗ-225			o	o	o	o	o	o	o	*	*	*	
9ЦЗ-250					o	o	o	o	o	*	*	*	
9ЦЗ-280					o	o	o	o	o	o	*	*	*
9ЦЗ-320						o	o	o	o	o	o	*	*
9ЦЗ-360						o	o	o	o	o	o	*	*

 – возможные комбинации исполнения фланцев для крепления двигателей типа Ф1 и Ф2

o – возможные комбинации исполнения фланцев для крепления двигателей типа Ф3

* – комбинация возможна только для

конструктивных исполнений по способу монтажа: 1142 и 1132.

При необходимости комбинации редуктора с двигателями с отличными от приведенных размеров, просим связаться с нашей технической службой.

Двигатели со встроенным тормозом от 160-го условного габарита (включительно) не допустимо крепить только с помощью фланца редуктора, указанные двигатели должны быть фланце-лапного исполнения.

4.2 Технические характеристики редукторов серии 9ЦЗ

n ₁	9ЦЗ-125															
	ir	n ₂	Pn	Tn	Fr ₂ / Fr ₁	ir	n ₂	Pn	Tn	Fr ₂ / Fr ₁	ir	n ₂	Pn	Tn	Fr ₂ / Fr ₁	
1450	7,92	183	55	2,7	По запросу	21,2	69	24	3,2	12 2	60,8	24	9,0	3,4	11 2,4	
1000		126	38	2,7			47	17	3,3			16,4	6,4	3,5		
500		63	18,9	2,7			24	9,0	3,4			8,2	3,2	3,5		
1450	8,91	163	55	3,0		25,3	25,3	57	21	3,3	12 2,1	74,8	19,4	7,6	3,5	11 2,4
1000		112	38	3,0				39	15	3,3			13,4	5,2	3,5	
500		56	18,9	3,0				19,7	7,7	3,5			6,7	2,6	3,5	
1450	10,1	144	50	3,1		28,8	28,8	50	19	3,3	12 2,1	80,6	18,0	7,0	3,5	11 2,4
1000		99	35	3,2				35	13	3,4			12,4	4,8	3,5	
500		50	18,3	3,3				17,4	6,8	3,5			6,2	2,4	3,5	
1450	11,4	127	44	3,1		33,0	33,0	44	16	3,3	12 2,2	94,4	15,4	6,0	3,5	11 2,4
1000		87	31	3,2				30	11	3,4			10,6	4,1	3,5	
500		44	16,2	3,3				15,2	5,9	3,5			5,3	2,1	3,5	
1450	13,1	111	39	3,2		35,4	35,4	41	15	3,3	11,5 2,2	103	14,1	5,5	3,5	11 2,4
1000		76	27	3,2				28	11	3,4			9,7	3,8	3,5	
500		38	14,2	3,3				14,1	5,5	3,5			4,9	1,9	3,5	
1450	14,1	103	36	3,2	38,2	38,2	38	14	3,3	11,5 2,3	113	12,9	5,0	3,5	11 2,4	
1000		71	26	3,2			26	9,9	3,4			8,9	3,5	3,5		
500		36	13,3	3,4			13,1	5,1	3,5			4,4	1,7	3,5		
1450	15,1	96	34	3,2	44,7	44,7	32	12	3,4	11,5 2,3	124	11,7	4,6	3,5	12 2,4	
1000		66	24	3,3			22	8,5	3,4			8,1	3,1	3,5		
500		33	12,4	3,4			11,2	4,4	3,5			4,0	1,6	3,5		
1450	17,8	82	29	3,2	48,7	48,7	30	11	3,4	11 2,3	137	10,6	4,1	3,5	12 2,4	
1000		56	21	3,3			21	7,8	3,4			7,3	2,8	3,5		
500		28	10,6	3,4			10,3	4,0	3,5			3,6	1,4	3,5		
1450	19,3	75	27	3,2	53,3	53,3	27	10	3,4	11 2,3						
1000		52	19	3,3			18,8	7,3	3,5							
500		26	9,8	3,4			9,4	3,7	3,5							
Термическая мощность, кВт (без применения устройств охлаждения)												24				
Масса, кг												99				

n ₁	9Ц3-140														
	ir	n ₂	Pn	Tn	Fr ₂ / Fr ₁	ir	n ₂	Pn	Tn	Fr ₂ / Fr ₁	ir	n ₂	Pn	Tn	Fr ₂ / Fr ₁
1450	8,37	173	77	4,0	По запросу	22,2	65	33	4,6	16 2,3	67,4	22	12	4,9	15 2,8
1000		120	53	4,0			45	24	4,7			14,8	8,3	5,0	
500		60	27	4,0			22	12	4,9			7,4	4,1	5,0	
1450	9,40	154	77	4,5		25,4	60	30	4,7	16 2,4	72,6	20	11	4,9	15 2,8
1000		106	53	4,5			42	21	4,8			13,8	7,7	5,0	
500		53	27	4,5			21	11	4,9			6,9	3,8	5,0	
1450	10,6	137	68	4,5		28,8	50	26	4,7	16 2,5	85,0	17,1	9,5	5,0	15 2,8
1000		94	48	4,6			35	19	4,8			11,8	6,6	5,0	
500		47	25	4,7			17,4	9,7	5,0			5,9	3,3	5,0	
1450	12,0	120	60	4,5		30,8	47	25	4,7	16 2,5	92,6	15,7	8,7	5,0	15 2,8
1000		83	42	4,6			32	17	4,8			10,8	6,0	5,0	
500		41	22	4,8			16,2	9	5,0			5,4	3,0	5,0	
1450	12,9	113	57	4,5		35,4	41	22	4,8	15,5 2,5	101	14,3	8,0	5,0	15 2,8
1000		78	40	4,6			28	15	4,8			9,9	5,5	5,0	
500		39	21	4,8			14,1	7,9	5,0			4,9	2,7	5,0	
1450	14,8	98	50	4,5	38,1	38	20	4,8	15,5 2,6	111	13,1	6,5	4,5	15 2,8	
1000		68	35	4,6		26	14	4,9			9,0	4,5	4,5		
500		34	18	4,8		13,2	7,3	5,0			4,5	2,3	4,5		
1450	15,9	91	46	4,5	44,6	36	17	4,8	15,5 2,6	123*	11,7	6,5	5,0	16 2,8	
1000		63	32	4,6		24	12	4,9			8,1	4,5	5,0		
500		31	17	4,8		12,2	6,2	5,0			4,1	2,3	5,0		
1450	18,7	78	40	4,6	48,6	30	16	4,8	15 2,6	135*	10,7	5,4	5,0	16 2,8	
1000		54	28	4,7		21	11	4,9			7,4	3,7	5,0		
500		27	14	4,8		10,3	5,7	5,0			3,7	1,9	5,0		
1450	20,3	71	37	4,6	53,2	27	15	4,9	15 2,6						
1000		49	26	4,7		19	10	4,9							
500		25	13	4,9		9,4	5,2	5,0							
Термическая мощность, кВт (без применения устройств охлаждения)											30				
Масса, кг											138				

* редукторы с указанными передаточными числами не изготавливаются с полыми валами

n ₁	9Ц3-160																				
						По запросу															
	ir	n ₂	Pn	Tn	Fr ₂ / Fr ₁	ir	n ₂	Pn	Tn	Fr ₂ / Fr ₁	ir	n ₂	Pn	Tn	Fr ₂ / Fr ₁						
1450	8,38	173	107	5,6	По запросу	23,4	62	48	7,0	21 3,5	60,1	24	20	7,4	19 4,2						
1000		119	74	5,6			43	34	7,2			16,6	14	7,5							
500		60	37	5,6			21	18	7,4			8,3	7,0	7,6							
1450	9,94	146	107	6,6		25,5	57	45	7,1	21 3,5	69,4	21	17	7,4	19 4,2						
1000		101	74	6,6												39	32	7,2	14,4	12	7,6
500		50	37	6,6												19,6	16	7,4	7,2	6,1	7,6
1450	10,5	137	103	6,7		27,0	54	42	7,1	21 3,6	75,0	19,3	16	7,4	19 4,2						
1000		95	73	6,9												37	30	7,2	13,3	11	7,6
500		47	37	7,0												18,5	15	7,5	6,7	5,6	7,6
1450	11,9	122	92	6,8		30,5	47	38	7,1	21 3,8	88,4	16,4	14	7,5	19 4,2						
1000		84	65	6,9												33	26	7,2	11,3	9,6	7,6
500		42	33	7,2												16,4	14	7,5	5,7	4,8	7,6
1450	13,6	107	81	6,8		34,8	42	33	7,2	20 3,8	96,7	15,0	13	7,5	19 4,2						
1000		74	57	7,0												29	24	7,6	10,3	8,8	7,6
500		37	30	7,2												14,4	12	7,6	5,2	4,4	7,6
1450	14,5	100	76	6,9	43,0	34	27	7,2	20 4	106	13,6	12	7,6	19 4,2							
1000		69	54	7,0											23	19	7,4	9,4	8,0	7,6	
500		34	28	7,2											11,6	9,8	7,6	4,7	4,0	7,6	
1450	16,8	86	66	6,9	46,4	31	25	7,3	20 4	130*	11,2	9,5	7,6	21 4,2							
1000		60	47	7,0											22	18	7,4	7,7	6,5	7,6	
500		30	24	7,3											10,8	9,1	7,6	3,9	4,3	7,6	
1450	18,1	80	62	6,9	54,7	26	22	7,3	19 4	142*	10,2	8,0	7,6	21 4,2							
1000		55	43	7,1											18,3	15	7,5	7,0	5,3	7,6	
500		28	22	7,3											9,1	7,7	7,6	3,5	2,6	7,6	
1450	21,4	68	53	7,0	21 3,5	59,8	24	20	7,4	19 4											
1000		47	37	7,1							16,7	14	7,5								
500		23	19	7,4							8,4	7,1	7,6								
Термическая мощность, кВт (без применения устройств охлаждения)												40									
Масса, кг												243									

* редукторы с указанными передаточными числами не изготавливаются с полыми валами

n ₁	9Ц3-180														
	ir	n ₂	Pn	Tn	Fr ₂ / Fr ₁	ir	n ₂	Pn	Tn	Fr ₂ / Fr ₁	ir	n ₂	Pn	Tn	Fr ₂ / Fr ₁
1450	7,36	197	145	6,6	<i>По запросу</i>	23,3	62	69	10,0	38 6,5	59,1	25	29	10,5	34 7,3
1000		136	100	6,6			43	49	10,2			6,9	20	10,7	
500		68	50	6,6			21	25	10,6			8,5	10	10,8	
1450	8,71	166	145	7,8		26,3	55	62	10,1	38 6,8	68,3	21	25	10,6	34 7,7
1000		115	100	7,8			38	44	10,3			14,6	18	10,8	
500		57	50	7,8			19	22	10,6			7,3	8,8	10,8	
1450	9,79	148	145	8,8		28,0	52	58	10,1	38 6,8	80,1	18,1	22	10,7	34 7,7
1000		102	100	8,8			36	41	10,3			12,5	15	10,8	
500		51	50	8,8			17,9	21	10,7			6,2	7,5	10,8	
1450	11,1	131	141	9,7		31,9	45	52	10,2	38 7	87,2	16,6	20	10,7	34 7,7
1000		90	99	9,8			31	36	10,4			11,5	14	10,8	
500		45	50	9,9			15,7	19	10,7			5,7	6,9	10,8	
1450	11,8	123	133	9,8		34,2	42	48	10,2	36 7	105	13,8	17	10,8	34 7,7
1000		85	93	10			29	35	10,8			9,5	11	10,8	
500		42	48	10,3			14,6	18	10,8			4,8	5,7	10,8	
1450	14,4	101	110	9,9	39,6	37	42	10,3	36 7,3	116	12,5	15	10,8	34 7,7	
1000		69	77	10		25	30	10,5			8,6	10	10,8		
500		35	40	10,4		12,6	15	10,8			4,3	5,2	10,8		
1450	16,7	87	96	9,9	46,4	31	36	10,4	36 7,3	128	11,3	14	10,8	38 7,7	
1000		60	67	10,1		22	25	10,6			7,8	9,4	10,8		
500		30	35	10,5		10,8	13	10,8			3,9	4,7	10,8		
1450	19,5	74	82	10	50,5	29	33	10,4	34 7,3	140	10,3	11	9,8	38 7,7	
1000		51	58	10,2		20	23	10,6			7,1	8	9,8		
500		26	30	10,5		9,9	12	10,8			3,6	3,9	9,8		
1450	21,3	68	76	10,0	38 6,5	55,2	26	31	10,4	34 7,3					
1000		47	53	10,2			18,1	22	10,6						
500		24	28	10,5			9,1	11	10,8						
Термическая мощность, кВт (без применения устройств охлаждения)												52			
Масса, кг												273			

n ₁	9Ц3-200														
	ir	n ₂	Pn	Tn	Fr ₂ / Fr ₁	ir	n ₂	Pn	Tn	Fr ₂ / Fr ₁	ir	n ₂	Pn	Tn	Fr ₂ / Fr ₁
1450	7,92	183	204	10,0	По запросу	22,4	65	99	13,7	48 7,6	63,7	23	37	14,4	44 8,6
1000		126	141	10,0			45	69	13,9			15,7	26	14,7	
500		63	71	10,0			22	36	14,4			7,9	13	14,8	
1450	9,43	124	205	11,9		24,5	59	91	13,8	48 7,8	68,2	21	34	14,5	44 8,6
1000		106	141	11,9			41	64	14,0			14,7	24	14,7	
500		53	71	11,9			20	33	14,5			7,3	12	14,8	
1450	10,7	136	200	13,2		29,5	49	76	13,8	48 7,8	78,9	18,4	30	14,6	44 8,6
1000		94	141	13,4			34	53	14,1			12,7	21	14,8	
500		47	70	13,5			17	28	14,6			6,3	10	14,8	
1450	11,3	128	188	13,2		33,6	43	67	13,9	48 8	92,4	15,7	26	14,7	44 8,6
1000		88	132	13,5			30	47	14,1			10,8	18	14,8	
500		44	69	14,0			14,9	24	14,6			5,4	8,9	14,8	
1450	12,9	112	166	13,3		36,0	40	63	14,0	46 8	101	14,4	24	14,8	44 8,6
1000		77	117	13,6			28	46	14,8			9,9	16	14,8	
500		39	60	14,0			13,9	23	14,8			5,0	8,2	14,8	
1450	13,9	105	156	13,4	41,7	35	55	14,1	46 8,3	110	13,2	22	14,8	44 8,6	
1000		72	109	13,6		24	38	14,4			9,1	15	14,8		
500		36	57	14,1		12	20	14,8			4,5	7,5	14,8		
1450	16,0	90	136	13,5	48,8	30	47	14,2	46 8,3	121*	12,0	20	14,8	44 8,6	
1000		62	95	13,7		20	33	14,5			8,2	14	14,8		
500		31	49	14,2		10,2	17	14,8			4,1	6,8	14,8		
1450	18,8	77	117	13,6	53,2	27	43	14,3	44 8,3	134*	10,8	18	14,8	44 8,6	
1000		53	82	13,8		18,8	31	14,6			7,4	12	14,8		
500		27	42	14,3		9,4	15	14,8			3,7	6,1	14,8		
1450	20,5	71	107	13,6	48 7,6	58,2	25	40	14,4	44 8,3					
1000		49	76	13,9			17,2	28	14,6						
500		24	39	14,4			8,6	14	14,8						
Термическая мощность, кВт (без применения устройств охлаждения)												65			
Масса, кг												382			

* редукторы с указанными передаточными числами не изготавливаются с полыми валами

n ₁	9Ц3-225														
	ir	n ₂	Pn	Tn	Fr ₂ / Fr ₁	ir	n ₂	Pn	Tn	Fr ₂ / Fr ₁	ir	n ₂	Pn	Tn	Fr ₂ / Fr ₁
1450	7,80	186	300	14,5	По запросу	22,1	66	148	20,3	53 10,3	59,8	24	57	21,3	49 11,5
1000		128	207	14,5			45	104	20,7			16,7	40	21,7	
500		64	104	14,5			23	54	21,4			8,4	20	21,9	
1450	8,76	165	300	16,3		24,9	58	132	20,4	53 10,5	73,6	19,7	47	21,6	49 11,5
1000		114	207	16,3			40	93	20,8			13,6	33	21,9	
500		57	104	16,3			20	48	21,5			6,8	17	21,9	
1450	9,90	146	300	18,4		28,4	51	117	20,6	53 10,5	85,7	16,9	41	21,7	49 11,5
1000		101	207	18,4			35	82	20,9			11,7	28	21,9	
500		51	104	18,4			17,6	43	21,7			5,8	14	21,9	
1450	11,3	129	282	19,6		32,5	45	103	20,7	53 10,8	92,9	15,6	38	21,8	49 11,5
1000		89	198	20,0			31	72	21,1			10,8	26	21,9	
500		44	102	20,7			15,4	37	21,8			5,4	13	21,9	
1450	12,9	112	248	19,8		34,9	42	96	20,8	51 10,8	101	14,3	35	21,9	49 11,5
1000		78	174	20,1			29	70	21,9			9,9	24	21,9	
500		39	90	20,8			14,3	35	21,9			4,9	12	21,9	
1450	13,8	105	231	19,8	40,6	36	83	20,9	51 11,2	111	13,1	32	21,9	49 11,5	
1000		72	163	20,2		25	58	21,3			9,0	22	21,9		
500		36	84	20,9		12,3	30	21,9			4,5	11	21,9		
1450	16,1	90	200	20,0	44,0	33	77	21,0	51 11,2	122*	11,9	29	21,9	53 11,5	
1000		62	141	20,4		23	54	21,4			8,2	10	21,9		
500		31	73	21,1		11,4	28	21,9			4,1	10	21,9		
1450	17,5	83	185	20,1	47,9	30	71	21,1	49 11,2	135*	10,7	26	21,9	53 11,5	
1000		57	130	20,4		21	50	21,5			7,4	18	21,9		
500		29	67	21,2		10,4	25	21,9			3,7	9,0	21,9		
1450	20,8	70	157	20,2	52,5	28	65	21,2	49 11,2						
1000		48	110	20,6		19,1	46	21,6							
500		24	57	21,3		9,5	23	21,9							
Термическая мощность, кВт (без применения устройств охлаждения)												82			
Масса, кг												534			

* редукторы с указанными передаточными числами не изготавливаются с полыми валами

n ₁	9Ц3-250														
	ir	n ₂	Pn	Tn	Fr ₂ / Fr ₁	ir	n ₂	Pn	Tn	Fr ₂ / Fr ₁	ir	n ₂	Pn	Tn	Fr ₂ / Fr ₁
1450	7,92	183	439	21,5	По запросу	21,2	69	211	27,6	63 12,8	60,8	24	77	29,1	58 13,8
1000		126	303	21,5			47	148	28,1			16,4	54	29,7	
500		63	151	21,5			24	77	29,1			8,2	27	29,9	
1450	8,91	163	439	24,2		25,3	57	178	27,9	63 13	74,8	19,4	63	29,4	58 13,8
1000		112	303	24,2			39	125	28,4			13,4	45	29,9	
500		56	151	24,2			19,7	65	29,4			6,7	22	29,9	
1450	10,1	144	428	26,6		28,8	50	158	28,1	63 13	80,6	18,0	59	29,5	58 13,8
1000		99	300	27,1			35	11	28,6			12,4	41	29,8	
500		50	151	27,4			17,4	57	29,6			6,2	21	29,9	
1450	11,4	127	379	26,8		33,0	44	139	28,3	63 13,3	94,4	15,4	51	29,8	58 13,8
1000		87	266	27,3			30	97	28,8			10,6	35	29,9	
500		44	138	28,3			15,2	50	29,8			5,3	18	29,9	
1450	13,1	111	333	27,0		35,4	41	129	28,4	60 13,3	103	14,1	47	29,9	58 13,8
1000		76	234	27,5			28	94	29,9			9,7	32	29,9	
500		38	212	28,5			14,1	47	29,9			4,9	16	29,9	
1450	14,1	103	311	27,1	38,2	38	121	28,5	60 13,5	113	12,9	43	29,9	58 13,8	
1000		71	218	27,6		26	85	29,0			8,9	30	29,9		
500		36	113	28,6		13,1	44	29,9			4,4	15	29,9		
1450	15,1	96	290	27,2	44,7	32	104	28,7	60 13,5	124*	11,7	39	29,9	63 13,8	
1000		66	204	27,7		22	73	29,2			8,1	39	29,9		
500		33	105	28,7		11,2	37	29,9			4,0	13	29,9		
1450	17,8	82	249	27,4	48,7	30	95	28,8	58 13,5	137*	10,6	35	29,9	63 13,8	
1000		56	175	27,9		21	67	29,3			7,3	24	29,9		
500		28	91	28,9		10,3	34	29,9			3,6	12	29,9		
1450	19,3	75	230	27,5	53,3	27	88	28,9	58 13,5						
1000		52	161	28,0		18,8	62	29,5							
500		26	84	29,0		9,4	31	29,9							
Термическая мощность, кВт (без применения устройств охлаждения)												102			
Масса, кг												758			

* редукторы с указанными передаточными числами не изготавливаются с полыми валами

n ₁	9Ц3-280																		
						По запросу													
	ir	n ₂	Pn	Tn	Fr ₂ / Fr ₁	ir	n ₂	Pn	Tn	Fr ₂ / Fr ₁	ir	n ₂	Pn	Tn	Fr ₂ / Fr ₁				
1450	8,37	173	608	31,5	75 16,3	22,2	65	288	39,7	75 16,3	67,4	22	101	42,0	70 18,5				
1000		120	419	31,5			45	202	40,4			14,8	71	42,7					
500		60	210	31,5			22	105	41,9			7,4	35	42,8					
1450	9,40	154	608	35,4		75 16,5	24,1	60	267	39,8	75 16,5	72,6	20	94	42,1	70 17,5			
1000		106	419	35,4				42	188	40,6			13,8	66	42,8				
500		53	210	35,4				21	97	42,0			6,9	33	42,8				
1450	10,6	137	582	38,2			75 16,5	27,2	53	238	40,1	75 16,5	85,0	17,1	81	42,4	70 17,5		
1000		94	409	39,0					37	167	40,8			11,8	56	42,8			
500		47	210	39,9					18,4	87	42,3			5,9	28	42,8			
1450	12,0	120	516	38,5				75 16,8	30,9	47	211	40,3	75 16,8	92,6	15,7	74	42,6	70 17,5	
1000		83	363	39,2						32	148	41,1			10,8	52	42,8		
500		41	188	40,6						16,2	77	42,5			5,4	26	42,8		
1450	12,9	113	484	38,6					72 16,8	37,9	38	174	40,8	72 16,8	101	14,3	68	42,8	70 17,5
1000		78	340	39,3							26	126	42,8			9,9	47	42,8	
500		39	176	40,7							13,2	63	42,8			4,9	24	42,8	
1450	14,8	98	424	38,9	72 17,2					40,8	36	162	40,9	72 17,2	111	13,1	56	38,5	70 17,5
1000		68	298	39,6							24	114	41,7			9,0	39	38,5	
500		34	154	41,0							12,2	58	42,8			4,5	19	38,5	
1450	15,9	91	395	39,0		72 17,2				47,8	30	139	41,2	72 17,2	123*	11,7	56	42,8	70 17,5
1000		63	278	39,8							21	98	42,0			8,1	39	42,8	
500		31	144	41,2							10,5	50	42,8			4,1	19	42,8	
1450	18,7	78	340	39,3			70 17,2			52,1	28	128	41,4	70 17,2	135*	10,7	46	38,5	75 17,5
1000		54	239	40,1							19,2	90	42,2			7,4	32	38,5	
500		27	124	41,5							9,6	46	42,8			3,7	16	38,5	
1450	20,3	71	314	39,5				75 16,3		57,0	25	118	41,6	70 17,2					
1000		49	221	40,3							17,6	83	42,4						
500		25	114	41,7							8,8	42	42,8						
Термическая мощность, кВт (без применения устройств охлаждения)												127							
Масса, кг												1045							

* редукторы с указанными передаточными числами не изготавливаются с полыми валами

n ₁	9Ц3-320														
	ir	n ₂	Pn	Tn	Fr ₂ / Fr ₁	ir	n ₂	Pn	Tn	Fr ₂ / Fr ₁	ir	n ₂	Pn	Tn	Fr ₂ / Fr ₁
1450	8,38	173	824	43,3	По запросу	23,4	62	406	58,7	88 18,5	61,8	23	181	61,6	80 21
1000		119	575	43,3			43	285	59,8			16,2	113	62,8	
500		60	288	43,3			21	148	61,9			8,1	57	63,2	
1450	9,38	155	834	48,5		24,0	60	395	58,8	88 19	66,2	22	151	61,8	80 21
1000		107	575	48,5			42	278	59,9			15,1	106	63,0	
500		53	288	48,5			21	144	62,0			7,6	53	63,2	
1450	10,5	137	834	54,5		27,0	54	353	59,1	88 19	76,4	19,0	132	62,3	80 21
1000		95	575	54,5			37	248	60,2			13,1	92	63,2	
500		47	288	54,5			18,5	129	62,4			6,5	46	63,2	
1450	11,9	122	769	56,8		30,5	47	315	59,5	88 19,5	82,5	17,6	122	62,5	80 21
1000		84	540	57,8			33	221	60,6			12,1	85	63,2	
500		42	280	59,8			16,4	114	62,7			6,1	43	63,2	
1450	13,6	107	680	57,1		34,8	42	278	59,9	83 19,5	97,3	14,9	105	63,0	80 21
1000		74	478	58,2			29	202	63,2			10,3	72	63,2	
500		37	247	60,2			14,4	101	63,1			5,1	36	63,2	
1450	14,5	100	637	57,3	43,0	34	227	60,5	83 20	106	13,6	96	63,2	80 21	
1000		69	448	58,4		23	160	61,6			9,4	66	63,2		
500		34	232	60,5		11,6	82	63,2			4,7	33	63,2		
1450	16,8	86	556	57,7	46,4	31	211	60,7	83 20	130*	11,2	79	63,2	80 21	
1000		60	390	58,8		22	149	61,9			7,7	54	63,2		
500		30	202	60,9		10,8	76	63,2			3,9	27	63,2		
1450	18,1	80	517	58,0	54,7	26	181	61,2	83 20	142*	10,2	64	56,5	80 21	
1000		55	363	59,0		18,3	127	62,4			7,0	44	56,5		
500		28	188	61,1		9,1	64	63,2			3,5	22	56,5		
1450	21,4	68	441	58,4	59,8	24	166	61,5	80 21						
1000		47	310	59,5		16,7	117	62,7							
500		23	161	61,6		8,4	59	63,2							
Термическая мощность, кВт (без применения устройств охлаждения)												165			
Масса, кг												1464			

* редукторы с указанными передаточными числами не изготавливаются с полыми валами

n ₁	9Ц3-360														
	ir	n ₂	Pn	Tn	Fr ₂ / Fr ₁	ir	n ₂	Pn	Tn	Fr ₂ / Fr ₁	ir	n ₂	Pn	Tn	Fr ₂ / Fr ₁
1450	7,36	197	1176	53,6	<i>По запросу</i>	23,3	62	559	80,5	150 21,5	60,7	24	225	84,5	142 24
1000		136	803	53,1			43	393	82,0			16,5	158	86,1	
500		68	402	53,1			21	203	84,9			8,2	80	86,8	
1450	8,71	166	1165	62,8		26,3	55	498	81,0	150 22	69,8	21	197	85,1	142 24
1000		115	803	62,8			38	350	82,5			14,3	138	86,7	
500		57	402	68,2			19	181	85,4			7,2	69	86,7	
1450	9,79	148	1165	70,6		28,0	52	469	81,3	150 22	81,3	17,8	170	85,7	142 24
1000		102	803	70,6			36	330	82,8			12,3	119	86,8	
500		51	402	70,6			17,9	171	85,7			6,2	60	86,8	
1450	11,1	131	1133	77,6		31,9	45	414	81,8	150 22,5	88,1	16,5	158	86,1	142 24
1000		90	796	79,0			31	291	83,3			11,3	110	86,8	
500		45	402	79,8			15,7	151	86,3			5,7	55	86,8	
1450	11,8	123	1067	77,8		36,7	39	363	82,4	145 22,5	96,0	15,1	145	86,4	142 24
1000		85	750	79,3			27	263	86,8			10,4	101	86,8	
500		42	388	82,1			13,6	132	86,8			5,2	50	86,8	
1450	13,4	108	942	78,3	42,8	34	314	83,0	145 23	105	13,8	134	86,8	142 24	
1000		74	662	79,8		23	220	84,6			9,5	92	86,8		
500		37	342	82,6		11,7	113	86,8			4,8	46	86,8		
1450	15,5	94	824	78,9	46,4	31	290	83,3	145 23	128*	11,3	110	86,8	150 24	
1000		65	579	80,4		22	204	84,9			7,8	76	86,8		
500		32	300	83,2		10,8	104	86,8			3,9	38	86,8		
1450	18,0	81	713	79,5	50,5	29	268	83,7	142 23	140*	10,3	92	80,0	150 24	
1000		56	501	81,0		20	188	85,3			7,1	64	80,0		
500		28	259	83,8		9,9	96	86,8			3,6	32	80,0		
1450	19,5	74	660	79,8	150 21,5	55,2	26	246	84,1	142 24					
1000		51	464	81,3			18,1	173	85,7						
500		26	240	84,2			9,1	88	86,8						
Термическая мощность, кВт (без применения устройств охлаждения)												205			
Масса, кг												2049			

* редукторы с указанными передаточными числами не изготавливаются с полыми валами

n ₁	9Ц3-400														
	ir	n ₂	Pn	Tn	Fr ₂ / Fr ₁	ir	n ₂	Pn	Tn	Fr ₂ / Fr ₁	ir	n ₂	Pn	Tn	Fr ₂ / Fr ₁
1450	7,9	183	1636	80,3	По запросу	22,4	65	793	110	188 30	63,7	23,0	294	116	178 34
1000		126	1128	80,3			45	557	112			15,7	207	118	
500		63	564	80,3			22	288	116			7,9	104	119	
1450	9,4	154	1636	95,5		24,5	59	725	110	188 31	68,2	21,0	275	116	178 34
1000		106	1129	95,5			41	509	112			14,7	193	118	
500		53	564	95,5			20	264	116			7,3	97	119	
1450	10,7	136	1605	106		27,7	52	648	111	188 31	78,9	18,4	240	117	178 34
1000		94	1127	108			36	455	113			12,7	168	119	
500		47	564	108			18,1	235	117			6,3	84	119	
1450	12,1	120	1421	106		31,5	46	575	112	188 32	92,4	15,7	206	118	178 34
1000		83	998	108			32	404	114			10,8	143	119	
500		41	517	112			15,9	209	118			5,4	72	119	
1450	12,9	112	1334	107		36,0	40	502	112	182 32	101	14,4	189	118	178 34
1000		77	937	109			28	368	119			9,9	132	119	
500		39	485	113			13,9	184	119			5,0	66	119	
1450	13,9	105	1249	107	41,7	35	438	113	182 33	110	13,2	174	119	178 34	
1000		72	877	109		24	307	115			9,1	120	119		
500		36	454	113		12	159	119			4,5	60	119		
1450	16,0	90	1087	108	48,8	30	377	114	182 33	121	12,0	159	119	188 34	
1000		62	764	109		20	265	116			8,2	109	119		
500		31	396	114		10,2	136	119			4,1	55	119		
1450	18,8	77	935	109	53,2	27	349	115	178 33	134*	10,8	143	119	188 34	
1000		53	657	111		18,8	245	117			7,4	99	119		
500		27	340	115		9,4	125	119			3,7	49	119		
1450	20,5	71	860	109	188 30	58,2	25	319	115	178 34					
1000		49	604	111			17,2	224	117						
500		24	313	115			8,6	114	119						
Термическая мощность, кВт (без применения устройств охлаждения)												248			
Масса, кг												2346			

* редукторы с указанными передаточными числами не изготавливаются с полыми валами

n ₁	9Ц3-450														
	ir	n ₂	Pn	Tn	Fr ₂ / Fr ₁	ir	n ₂	Pn	Tn	Fr ₂ / Fr ₁	ir	n ₂	Pn	Tn	Fr ₂ / Fr ₁
1450	7,8	186	2401	116	По запросу	22,9	63	1156	164	210 39	61,9	23,0	452	173	200 44
1000		128	1656	116			44	812	167			16,2	317	176	
500		64	828	116			22	421	173			8,1	159	177	
1450	8,7	165	2401	130		24,9	58	1068	165	210 40	66,4	22,0	421	173	200 44
1000		114	1656	130			40	750	168			15,0	297	177	
500		57	828	130			20	388	174			7,5	148	177	
1450	9,9	146	2402	147		28,4	51	946	166	210 40	77,3	18,8	366	175	200 44
1000		101	1656	147			35	664	169			12,9	255	177	
500		51	828	147			17,6	334	175			6,5	127	177	
1450	11,3	129	2277	159		32,5	45	830	167	210 41	83,9	17,3	337	175	200 44
1000		89	1600	162			31	583	170			11,9	235	177	
500		44	828	167			15,4	302	176			6,0	118	177	
1450	12,9	112	2001	160		34,9	42	778	168	205 41	99,9	14,5	286	177	200 44
1000		78	1406	163			29	565	177			10,0	197	177	
500		39	728	168			14,3	283	177			5,0	99	177	
1450	13,8	105	1870	160	40,6	36	672	169	205 42	110	13,2	260	177	200 44	
1000		72	1314	163		25	472	172			9,1	179	177		
500		36	680	169		12,3	243	177			4,5	90	177		
1450	16,1	90	1619	161	44,0	33	624	170	205 42	122*	11,9	235	177	210 44	
1000		62	1137	165		23	438	173			8,2	162	177		
500		31	589	170		11,4	224	177			4,1	81	177		
1450	17,5	83	1499	162	52,5	28	526	171	200 42	133*	10,9	195	160	210 44	
1000		57	1053	165		19,1	372	175			7,5	134	160		
500		29	545	171		9,5	188	177			3,8	67	160		
1450	20,8	70	1272	164	210 39	57,7	25	481	172	200 44					
1000		48	893	167			17,3	338	175						
500		24	463	173			8,7	171	177						
Термическая мощность, кВт (без применения устройств охлаждения)												306			
Масса, кг												3414			

* редукторы с указанными передаточными числами не изготавливаются с полыми валами

n ₁	9Ц3-500															
	ir	n ₂	Pn	Tn	Fr ₂ / Fr ₁	ir	n ₂	Pn	Tn	Fr ₂ / Fr ₁	ir	n ₂	Pn	Tn	Fr ₂ / Fr ₁	
1450	7,9	183	3513	172	По запросу	23,3	62	1554	224	250 45	60,8	24,0	624	235	235 53	
1000		126	2423	172			43	1091	228			16,4	438	239		
500		63	1211	172			21	565	236			8,2	221	241		
1450	8,9	163	3513	194		25,3	25,3	57	1434	225	250 47	69,6	21,0	547	236	235 53
1000		112	2423	194				39	1006	229			14,4	385	241	
500		56	1212	194				20	521	237			7,2	193	241	
1450	10,1	144	3446	215		28,8	28,8	50	1267	226	250 47	80,6	18,0	477	238	235 53
1000		99	2421	219				35	889	230			12,4	333	241	
500		50	1212	219				17,4	462	239			6,2	167	241	
1450	11,4	127	3051	216		33,0	33,0	44	1116	228	250 49	94,4	15,4	4111	240	235 53
1000		87	2144	220				30	783	232			10,6	284	241	
500		44	1110	228				15,2	405	240			5,93	142	241	
1450	13,1	111	2682	217		35,4	35,4	41	1044	229	240 49	103	14,1	379	241	235 53
1000		76	1884	222				28	757	241			9,7	261	241	
500		38	975	229				14,1	379	241			4,9	131	241	
1450	14,1	103	2506	218	38,2	38,2	38	969	229	240 49	113	12,9	346	241	235 53	
1000		71	1761	222			26	683	234			8,9	239	241		
500		36	911	230			13,1	352	241			4,4	119	241		
1450	15,1	96	2335	219	44,7	44,7	32	834	231	240 51	124	11,7	314	241	250 53	
1000		66	1641	223			22	588	236			8,1	217	241		
500		33	849	231			11,2	300	241			4,0	108	241		
1450	17,8	82	2009	221	48,7	48,7	30	769	232	235 51	137*	10,6	284	241	250 53	
1000		56	1411	225			21	542	237			7,3	196	241		
500		28	731	233			10,3	276	241			3,6	98	241		
1450	19,3	75	1855	222	58,7	58,7	25	644	234	235 51						
1000		52	1302	226			17	454	239							
500		26	674	234			8,5	229	241							
Термическая мощность, кВт (без применения устройств охлаждения)												368				
Масса, кг												4780				

* редукторы с указанными передаточными числами не изготавливаются с полыми валами

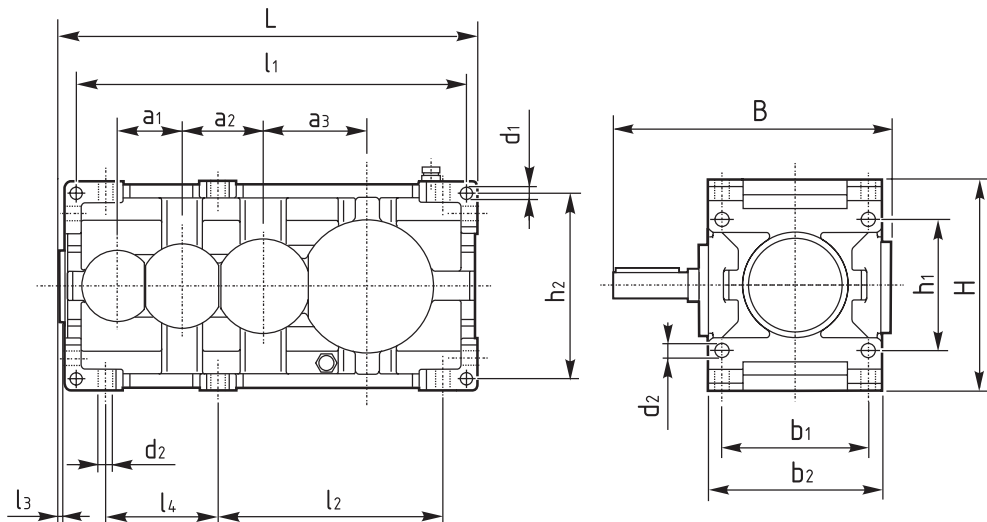
n ₁	9Ц3-560														
	ir	n ₂	Pn	Tn	Fr ₂ / Fr ₁	ir	n ₂	Pn	Tn	Fr ₂ / Fr ₁	ir	n ₂	Pn	Tn	Fr ₂ / Fr ₁
1450	8,4	173	4826	250	<i>По запросу</i>	22,2	65	2302	317	280 57	65,0	22	833	335	272 65
1000		120	3328	250			45	1618	323			15,4	585	341	
500		60	1664	250			22	836	334			8,2	293	342	
1450	9,4	154	4826	281		27,2	53	1903	320	280 59	74,7	19,4	729	337	272 65
1000		106	3328	281			37	1337	326			13,4	510	342	
500		53	1664	281			18,4	693	338			6,7	255	342	
1450	10,6	137	4653	306		30,9	47	1686	322	280 59	80,4	18,0	679	338	272 65
1000		94	3269	311			32	1184	328			12,4	474	342	
500		47	1664	317			16,2	614	340			6,2	237	342	
1450	12,0	120	4123	308		33,0	44	1582	323	280 61	94,2	15,4	585	341	272 65
1000		83	2897	313			30	1115	330			10,6	404	342	
500		41	1499	324			15,2	576	341			5,3	202	342	
1450	12,9	113	3871	309		37,9	38	1388	326	275 61	103	14,1	539	342	272 65
1000		78	2720	314			26	1004	342			9,7	371	342	
500		39	1408	325			13,2	502	342			4,9	186	342	
1450	14,8	98	3389	311	40,8	36	1293	327	275 61	112	12,9	492	342	272 65	
1000		68	2381	317		24	908	333			8,9	340	342		
500		34	1233	328		12,2	466	342			4,5	170	342		
1450	15,9	91	3159	312	47,8	30	1114	330	275 63	123*	11,7	447	342	280 65	
1000		63	2220	318		21	783	336			8,1	309	342		
500		31	1149	329		10,5	398	342			4,0	154	342		
1450	18,7	78	2719	314	52,1	28	1027	331	272 63	137*	10,6	404	342	280 65	
1000		54	1910	320		19,2	721	337			7,3	279	342		
500		27	989	332		9,6	366	342			3,7	139	342		
1450	20,3	71	2510	316	280 57	25	941	332	272 63						
1000		49	1764	322		17,6	663	339							
500		25	912	333		8,8	334	342							
Термическая мощность, кВт (без применения устройств охлаждения)												445			
Масса, кг												6691			

* редукторы с указанными передаточными числами не изготавливаются с полыми валами

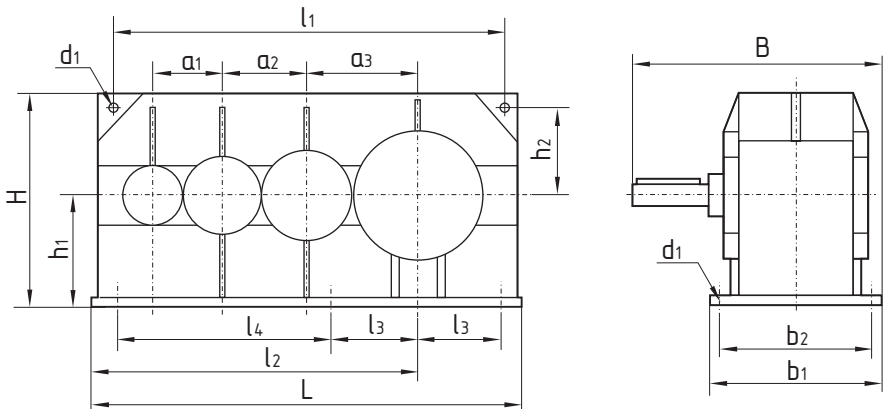
n ₁	9Ц3-640														
	ir	n ₂	Pn	Tn	Fr ₂ / Fr ₁	ir	n ₂	Pn	Tn	Fr ₂ / Fr ₁	ir	n ₂	Pn	Tn	Fr ₂ / Fr ₁
1450	7,9	183	6673	328	<i>По запросу</i>	23,4	62	3242	469	360 71	64,1	23	1242	493	350 79
1000		126	4602	328			43	2279	478			15,6	874	503	
500		63	2301	328			21	1180	495			7,8	439	505	
1450	8,9	164	6674	366		25,5	57	2988	471	360 73	73,3	20	1095	497	350 79
1000		113	4603	366			39	2100	480			13,6	767	505	
500		56	2301	366			20	1087	497			6,8	384	505	
1450	9,9	146	6674	411		28,7	51	2668	474	360 73	84,7	17,1	954	500	350 79
1000		101	4603	411			35	1875	483			11,8	664	505	
500		50	2301	411			17,4	970	500			5,9	332	505	
1450	11,2	129	6517	452		32,6	45	2367	477	360 75	91,4	15,9	887	502	350 79
1000		89	4579	461			31	1663	486			10,9	615	505	
500		45	2301	463			15,4	861	503			5,5	308	505	
1450	12,7	114	5782	455		37,2	39	2083	480	350 75	99,0	14,6	822	504	350 79
1000		79	4062	463			27	1511	505			10,1	568	505	
500		39	2103	480			13,4	756	505			5,0	284	505	
1450	14,5	100	5090	458	43,0	34	1819	484	350 75	118	12,3	692	505	350 79	
1000		69	3576	467		23	1278	493			8,5	477	505		
500		34	1851	483		11,6	654	505			4,2	239	505		
1450	16,8	86	4439	461	46,4	31	1688	485	350 77	130	11,2	629	505	360 79	
1000		60	3119	470		22	1186	494			7,7	434	505		
500		30	1615	487		10,8	606	505			3,9	217	505		
1450	18,1	80	4128	463	50,3	29	1564	487	350 77	144	10,1	568	505	360 79	
1000		55	2900	472		20	1099	496			7,0	392	505		
500		28	1501	488		9,9	599	505			3,5	196	505		
1450	19,6	74	3825	465	360 71	24	1328	492	350 77						
1000		51	2689	474		16,7	933	501							
500		25	1390	490		8,4	470	505							
Термическая мощность, кВт (без применения устройств охлаждения)												553			
Масса, кг												9368			

n ₁	9Ц3-720														
	ir	n ₂	Pn	Tn	Fr ₂ / Fr ₁	ir	n ₂	Pn	Tn	Fr ₂ / Fr ₁	ir	n ₂	Pn	Tn	Fr ₂ / Fr ₁
1450	8,2	176	9316	475	<i>По запросу</i>	23,3	62	4458	642	460 86	62,9	23	1735	675	440 96
1000		122	6425	475			43	3132	654			15,9	1226	692	
500		61	3212	475			21	1621	677			8,0	613	692	
1450	8,7	166	9318	503		26,5	55	3944	646	460 88	72,0	20	1523	679	440 96
1000		115	6426	503			38	2771	658			13,9	1071	692	
500		57	3213	503			19	1434	681			6,9	535	692	
1450	10,4	139	9317	600		28,1	52	3720	648	460 88	77,3	18,8	1424	692	440 96
1000		96	6426	600			36	2613	660			12,9	997	692	
500		48	3213	600			17,8	1354	684			6,5	498	692	
1450	11,1	131	9032	619		32,0	45	3293	652	460 90	90,0	16,1	1233	692	440 96
1000		90	6346	630			31	2313	664			11,1	857	692	
500		45	3213	638			15,6	1198	688			5,6	428	692	
1450	12,6	115	7998	623		36,6	40	2897	657	450 90	97,6	14,9	1142	692	440 96
1000		80	5620	634			27	2104	692			10,2	790	692	
500		40	2909	657			13,6	1052	692			5,1	395	692	
1450	14,4	101	7027	626	39,3	37	2705	659	450 90	116	12,5	961	692	440 96	
1000		69	4939	638		25	1900	671			8,6	663	692		
500		35	2557	661		12,7	980	692			4,3	331	692		
1450	15,5	94	6569	629	45,8	32	2342	664	450 93	128	11,3	873	692	460 96	
1000		65	4615	641		22	1647	677			7,8	602	692		
500		32	2389	663		10,9	842	692			3,9	301	692		
1450	18,0	81	5687	634	49,7	29	2170	667	440 93	142	10,2	788	692	460 96	
1000		56	3996	646		20	1523	679			7,1	544	692		
500		28	2068	668		10,1	776	692			3,5	272	692		
1450	19,5	74	5263	636	460 86	25	1837	673	440 93						
1000		51	3698	648		59,2	16,9	1290		685					
500		26	1915	671		8,4	651	692							
Термическая мощность, кВт (без применения устройств охлаждения)												665			
Масса, кг												13064			

4.3 Габаритные и присоединительные размеры редукторов серии 9ЦЗ



	a_1	a_2	a_3	L	l_1	l_2	l_3	l_4	B	b_1	b_2	H	h_1	h_2	d_1	d_2
9ЦЗ-125	80	100	125	510	470	272	12	136	278,5	180	213	250	160	224	14	18
9ЦЗ-140	90	112	140	575	530	306	13	153	302,5	200	237	280	180	250	16	20
9ЦЗ-160	100	125	160	651	601	346	16	173	351,5	225	269	320	200	280	18	22
9ЦЗ-180	112	140	180	729	674	388	17	194	379,5	250	297	360	224	320	20	25
9ЦЗ-200	125	160	200	814	755	432	19	216	449,5	280	335	400	250	360	22	27
9ЦЗ-225	140	180	225	917	852	484	20	242	493,5	315	379	450	280	400	24	30
9ЦЗ-250	160	200	250	1023	950	542	23	271	554,5	355	427	500	320	450	27	33
9ЦЗ-280	180	225	280	1150	1069	610	25	305	621,5	400	479	560	360	500	30	36
9ЦЗ-320	200	250	320	1298	1206	690	28	345	683,5	450	541	630	400	560	35	39
9ЦЗ-360	225	280	360	1435	1353	776	30	388	761,5	500	599	710	450	638	39	42

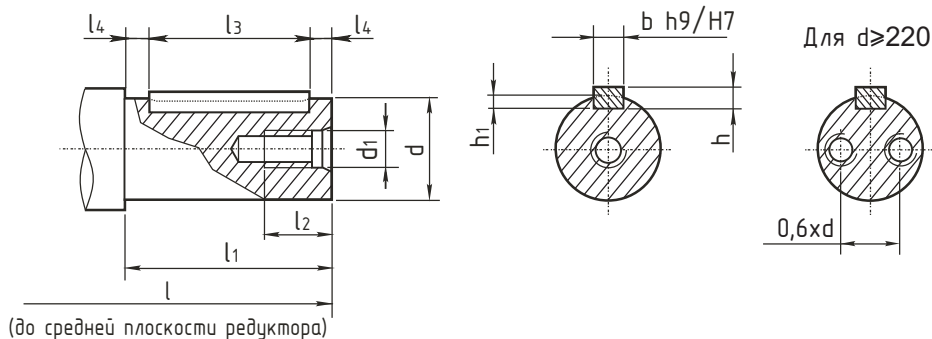


	a_1	a_2	a_3	L	l_1	l_2	l_3	l_4	B	b_1	b_2	H	h_1	h_2	d_1
9ЦЗ-400	250	320	400	1570	1440	1170	300	770	857,5	675	560	800	400	335	45
9ЦЗ-450	280	360	450	1765	1635	1315	320	865	943,5	761	630	900	450	385	48
9ЦЗ-500	320	400	500	1970	1820	1470	365	970	1057,5	855	710	1000	500	425	52
9ЦЗ-560	360	450	560	2210	2040	1650	415	1090	1167,5	965	800	1120	560	475	56
9ЦЗ-640	400	500	640	2485	2305	1855	470	1225	1312,5	1085	900	1260	630	540	60
9ЦЗ-720	450	560	720	2795	2615	2085	540	1375	1437,5	1185	1000	1420	710	620	60

4.4 Размеры цилиндрических концов валов редукторов серии 9ЦЗ*

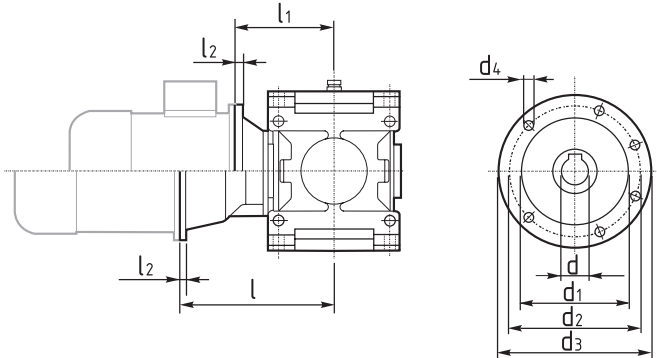
	l	l_1	l_2	l_3	l_4	d	d_1	h	h_1	b	
9ЦЗ-400	520	180	39	125	10	80m6	M16	14	9	22	ВХ.ВАЛ
9ЦЗ-450	563	180	39	140	15	90m6	M16	14	9	25	
9ЦЗ-500	630	200	46	170	15	100m6	M20	16	10	28	
9ЦЗ-560	685	200	46	180	15	110m6	M20	16	10	28	
9ЦЗ-640	770	225	46	180	22,5	125m6	M20	18	11	32	
9ЦЗ-720	845	250	56	200	25	140m6	M24	20	12	36	
9ЦЗ-400	695	355	72	320	17,5	200m6	M30	25	15	45	ВЫХ. ВАЛ
9ЦЗ-450	783	400	56	360	20	220m6	M24	28	17	50	
9ЦЗ-500	880	450	56	400	25	250m6	M24	32	20	56	
9ЦЗ-560	985	500	56	450	25	280m6	M24	32	20	63	
9ЦЗ-640	1045	500	72	450	25	320m6	M30	36	22	70	
9ЦЗ-720	1155	560	72	500	30	350m6	M30	40	25	80	

* прочие конфигурации концов выходных валов см. в разделе 10



	9ЦЗ-125	9ЦЗ-140	9ЦЗ-160	9ЦЗ-180	9ЦЗ-200	9ЦЗ-225	9ЦЗ-250	9ЦЗ-280	9ЦЗ-320	9ЦЗ-360
ВХОДНОЙ ВАЛ										
l	172	184	217	231	282	304	341	382	413	462
l₁	63	63	80	80	112	112	125	140	140	160
l₂	22	22	22	27	27	35	35	35	39	39
l₃	56	56	70	70	100	100	110	125	125	140
l₄	3,5	3,5	5,0	5,0	6,0	6,0	7,5	7,5	7,5	10,0
d	24j6	28j6	32k6	35k6	45m6	50m6	55m6	60m6	65m6	70m6
d₁	M8	M8	M8	M10	M10	M12	M12	M12	M12	M16
h	7	7	8	8	9	9	10	11	11	12
h₁	4,0	4,0	5,0	5,0	5,5	5,5	6,0	7,0	7,0	7,5
b	8	8	10	10	14	14	16	18	18	20
ВЫХОДНОЙ ВАЛ										
l	221	246	277	311	350	392	441	492	553	617
l₁	112	125	140	160	180	200	225	250	280	315
l₂	35	39	39	39	46	46	46	56	56	72
l₃	100	110	125	140	160	180	200	220	250	280
l₄	6,0	7,5	7,5	10,0	10,0	10,0	12,5	15,0	15,0	17,5
d	60m6	70m6	80m6	90m6	100m6	110m6	125m6	140m6	160m6	180m6
d₁	M12	M16	M16	M16	M20	M20	M20	M24	M24	M30
h	11	12	14	14	16	16	18	20	22	25
h₁	7,0	7,5	9,0	9,0	10,0	10,0	11,0	12,0	13,0	15,0
b	18	20	22	25	28	28	32	36	40	45

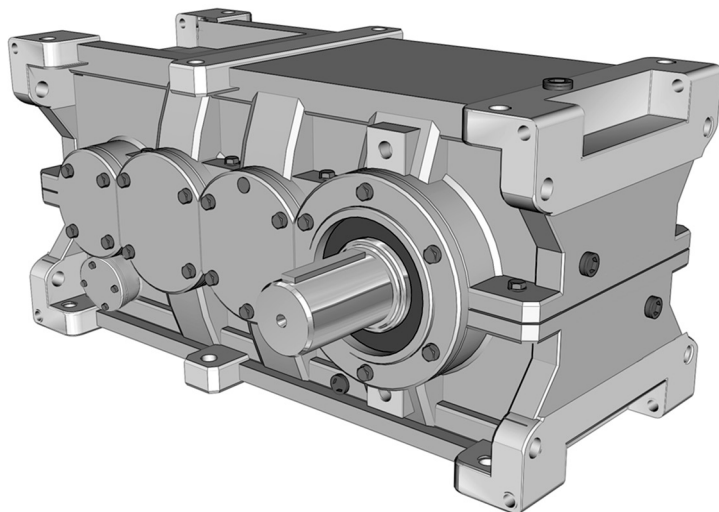
4.5 Размеры входного фланца редукторов серии 9ЦЗ



Условный габарит двигателя	80	90	100	112	132	160	180	200	225	250	280	315	355	
d H7	19	24	28	28	38	42	48	55	60	65	75	80	100	
d₁ G6	130	130	180	180	230	250	250	300	350	450	450	550	680	
d₂	165	165	215	215	265	300	300	350	400	500	500	600	740	
d₃	200	200	250	250	300	350	350	400	450	550	550	660	800	
d₄	M10	M10	M12	M12	M12	M16	M16	M16	M16	M16	M16	M16	M20	
l₂	12	12	14	14	16	18	18	20	20	20	20	24	30	
l₁ / l₁*	9ЦЗ-125	125/-	125/266	125/236	125/236	195/256	-/286	-/286						
	9ЦЗ-140		135/-	135/248	135/248	160/268	160/268	-/298	-/298	-/328				
	9ЦЗ-160			155/281	155/281	160/301	200/331	-/331	-/331	-/361				
	9ЦЗ-180			160/-	160/-	160/315	190/345	190/345	-/345	-/375	-/375	-/375		
	9ЦЗ-200			175/-	175/-	175/366	190/396	190/396	-/396	-/426	-/426	-/426	-/456	
	9ЦЗ-225			205/-	205/-	210/388	220/418	220/418	220/418	250/448	-/448	-/448	-/478	
	9ЦЗ-250					225/-	225/455	225/455	230/455	250/485	-/485	-/485	-/515	-
	9ЦЗ-280					245/-	245/496	245/496	250/496	260/526	260/526	-/526	-/556	-/596
	9ЦЗ-320						280/-	280/-	280/527	280/557	290/557	260/557	-/587	-/627
	9ЦЗ-360							320/-	320/-	320/606	320/606	320/606	-/636	-/676

* l₁ – размер для фланцев типа Ф1 и Ф, l₁ – размер для фланца типа Ф3.

5. Четырехступенчатые редукторы серии 9Ц4



5.1 Варианты комплектации электродвигателями

	71	80	90	100	112	132	160	180	200	225	250	280
9Ц4-125												
9Ц4-140												
9Ц4-160												
9Ц4-180												
9Ц4-200												
9Ц4-225												
9Ц4-250												
9Ц4-280												
9Ц4-320												
9Ц4-360												

■ – возможные комбинации исполнения фланцев для крепления двигателей типа Ф1 и Ф2

При необходимости комбинации редуктора с двигателями с отличными от приведенных размеров, просим связаться с нашей технической службой.

Двигатели со встроенным тормозом от 160-го условного габарита (включительно) не допустимо крепить только с помощью фланца редуктора, указанные двигатели должны быть фланце-лапного исполнения.

5.2 Технические характеристики редукторов серии 9Ц4

n ₁	9Ц4-125														
	ir	n ₂	Pn	Tn	Fr ₂ / Fr ₁	ir	n ₂	Pn	Tn	Fr ₂ / Fr ₁	ir	n ₂	Pn	Tn	Fr ₂ / Fr ₁
1450	31.6	45.9	15.1	2.9	11.5 0.5	113	12.9	5.1	3.5	11.5 0.5	322	4.5	1.8	3.5	11.5 0.5
1000		31.7	10.4	2.9			8.9	3.5	3.5			3.1	1.2	3.5	
1450	35.5	40.9	14.8	3.2	11.5 0.5	122	11.9	4.7	3.5	11.5 0.5	337	4.3	1.7	3.5	11.5 0.5
1000		28.2	10.2	3.2			8.2	3.3	3.5			3.0	1.2	3.5	
1450	40.1	36.2	14.0	3.4	11.5 0.5	141	10.3	4.1	3.5	11.5 0.5	378	3.8	1.5	3.5	11.5 0.5
1000		24.9	9.6	3.4			7.1	2.8	3.5			2.6	1.1	3.5	
1450	45.6	31.8	12.6	3.5	11.5 0.5	157	9.3	3.7	3.5	11.5 0.5	411	3.5	1.4	3.5	11.5 0.5
1000		21.9	8.7	3.5			6.4	2.5	3.5			2.4	1.0	3.5	
1450	52.2	27.8	11.0	3.5	11.5 0.5	171	8.5	3.4	3.5	11.5 0.5	450	3.2	1.3	3.5	11.5 0.5
1000		19.2	7.6	3.5			5.8	2.3	3.5			2.2	0.9	3.5	
1450	56.1	25.9	10.3	3.5	11.5 0.5	198	7.3	2.9	3.5	11.5 0.5	535	2.7	1.1	3.5	11.5 0.5
1000		17.8	7.1	3.5			5.0	2.0	3.5			1.9	0.7	3.5	
1450	60.4	24.0	9.5	3.5	11.5 0.5	228	6.3	2.5	3.5	11.5 0.5	583	2.5	1.0	3.5	11.5 0.5
1000		16.6	6.6	3.5			4.4	1.7	3.5			1.7	0.7	3.5	
1450	70.8	20.5	8.1	3.5	11.5 0.5	245	5.9	2.3	3.5	11.5 0.5	638	2.3	0.9	3.5	11.5 0.5
1000		14.1	5.6	3.5			4.1	1.6	3.5			1.6	0.6	3.5	
1450	84.3	17.2	6.8	3.5	11.5 0.5	264	5.5	2.2	3.5	11.5 0.5	706	2.1	0.8	3.5	11.5 0.5
1000		11.9	4.7	3.5			3.8	1.5	3.5			1.4	0.6	3.5	
1450	94.4	15.4	6.1	3.5	11.5 0.5	279	5.2	2.1	3.5	11.5 0.5					
1000		10.6	4.2	3.5			3.6	1.4	3.5						
1450	103	14.1	5.6	3.5	11.5 0.5	299	4.8	1.9	3.5	11.5 0.5					
1000		9.7	3.9	3.5			3.3	1.3	3.5						
Термическая мощность, кВт (без применения устройств охлаждения)														17	
Масса, кг														110	

n ₁	9Ц4-140														
	ir	n ₂	Pn	Tn	Fr ₂ / Fr ₁	ir	n ₂	Pn	Tn	Fr ₂ / Fr ₁	ir	n ₂	Pn	Tn	Fr ₂ / Fr ₁
1450	31.6	45.8	20.8	4.0	15.5 0.5	113	12.9	7.3	5.0	15.5 0.5	314	4.6	2.6	5.0	15.5 0.5
1000		31.6	14.4	4.0			8.9	5.0	5.0			3.2	1.8	5.0	
1450	35.5	40.8	19.5	4.2	15.5 0.5	128	11.3	6.4	5.0	15.5 0.5	340	4.3	2.4	5.0	15.5 0.5
1000		28.1	13.4	4.2			7.8	4.4	5.0			2.9	1.7	5.0	
1450	38.1	38.1	19.0	4.4	15.5 0.5	137	10.6	6.0	5.0	15.5 0.5	370	3.9	2.2	5.0	15.5 0.5
1000		26.3	13.1	4.4			7.3	4.1	5.0			2.7	1.5	5.0	
1450	42.8	33.9	17.7	4.6	15.5 0.5	165	8.8	5.0	5.0	15.5 0.5	411	3.5	2.0	5.0	15.5 0.5
1000		23.4	12.2	4.6			6.1	3.4	5.0			2.4	1.4	5.0	
1450	48.3	30.0	17.0	5.0	15.5 0.5	176	8.2	4.7	5.0	15.5 0.5	482	3.0	1.7	5.0	15.5 0.5
1000		20.7	11.8	5.0			5.7	3.2	5.0			2.1	1.2	5.0	
1450	54.9	26.4	15.0	5.0	15.5 0.5	202	7.2	4.1	5.0	15.5 0.5	525	2.8	1.6	5.0	15.5 0.5
1000		18.2	10.3	5.0			4.9	2.8	5.0			1.9	1.1	5.0	
1450	67.4	21.5	12.2	5.0	15.5 0.5	218	6.7	3.8	5.0	15.5 0.5	574	2.5	1.4	5.0	15.5 0.5
1000		14.8	8.4	5.0			4.6	2.6	5.0			1.7	1.0	5.0	
1450	72.6	20.0	11.3	5.0	15.5 0.5	255	5.7	3.2	5.0	15.5 0.5	635	2.3	1.3	5.0	15.5 0.5
1000		13.8	7.8	5.0			3.9	2.2	5.0			1.6	0.9	5.0	
1450	85.0	17.1	9.7	5.0	15.5 0.5	270	5.4	3.1	5.0	15.5 0.5	697	2.1	1.2	5.0	15.5 0.5
1000		11.8	6.7	5.0			3.7	2.1	5.0			1.4	0.8	5.0	
1450	92.6	15.7	8.9	5.0	15.5 0.5	290	5.0	2.8	5.0	15.5 0.5					
1000		10.8	6.1	5.0			3.4	2.0	5.0						
1450	101	14.3	8.1	5.0	15.5 0.5	304	4.8	2.7	5.0	11.5 0.5					
1000		9.9	5.6	5.0			3.3	1.9	5.0						
Термическая мощность, кВт (без применения устройств охлаждения)														21	
Масса, кг														135	

n ₁	9Ц4-160														
	ir	n ₂	Pn	Tn	Fr ₂ / Fr ₁	ir	n ₂	Pn	Tn	Fr ₂ / Fr ₁	ir	n ₂	Pn	Tn	Fr ₂ / Fr ₁
1450	32.6	44.4	35.8	7.1	20 0.8	109	13.3	11.3	7.5	20 0.8	331	4.4	3.7	7.5	20 0.8
1000		30.7	24.7	7.1			9.1	7.8	7.5			3.0	2.6	7.5	
1450	35.5	40.8	33.4	7.2	20 0.8	124	11.7	9.9	7.5	20 0.8	347	4.2	3.6	7.5	20 0.8
1000		28.2	23.0	7.2			8.1	6.9	7.5			2.9	2.5	7.5	
1450	42.3	34.3	28.0	7.2	20 0.8	140	10.4	8.8	7.5	20 0.8	382	3.8	3.2	7.5	20 0.8
1000		23.6	19.3	7.2			7.2	6.1	7.5			2.6	2.2	7.5	
1450	44.9	32.3	26.4	7.2	20 0.8	159	9.1	7.8	7.5	20 0.8	418	3.5	3.0	7.5	20 0.8
1000		22.3	18.2	7.2			6.3	5.4	7.5			2.4	2.0	7.5	
1450	50.8	28.6	23.7	7.3	20 0.8	170	8.5	7.2	7.5	20 0.8	460	3.2	2.7	7.5	20 0.8
1000		19.7	16.3	7.3			5.9	5.0	7.5			2.2	1.9	7.5	
1450	57.8	25.1	20.8	7.3	20 0.8	197	7.4	6.3	7.5	20 0.8	513	2.8	2.4	7.5	20 0.8
1000		17.3	14.3	7.3			5.1	4.3	7.5			1.9	1.7	7.5	
1450	61.9	23.4	19.7	7.4	20 0.8	229	6.3	5.4	7.5	20 0.8	561	2.6	2.2	7.5	20 0.8
1000		16.2	13.6	7.4			4.4	3.7	7.5			1.8	1.5	7.5	
1450	71.5	20.3	17.0	7.4	20 0.8	250	5.8	4.9	7.5	20 0.8	617	2.4	2.0	7.5	20 0.8
1000		14.0	11.8	7.4			4.0	3.4	7.5			1.6	1.4	7.5	
1450	84.9	17.1	14.3	7.4	20 0.8	267	5.4	4.6	7.5	20 0.8	676	2.1	1.7	6.8	20 0.8
1000		11.8	9.9	7.4			3.7	3.2	7.5			1.5	1.1	6.8	
1450	91.0	15.9	13.6	7.5	20 0.8	276	5.3	4.5	7.5	20 0.8					
1000		11.0	9.4	7.5			3.6	3.1	7.5						
1450	100	14.5	12.3	7.5	20 0.8	301	4.8	4.1	7.5	20 0.8					
1000		10.0	8.5	7.5			3.3	2.8	7.5						
Термическая мощность, кВт (без применения устройств охлаждения)														27	
Масса, кг														200	

n ₁	9Ц4-180														
	ir	n ₂	Pn	Tn	Fr ₂ / Fr ₁	ir	n ₂	Pn	Tn	Fr ₂ / Fr ₁	ir	n ₂	Pn	Tn	Fr ₂ / Fr ₁
1450	30.9	46.9	50.1	9.4	36 0.8	108	13.4	16.4	10.8	36 0.8	315	4.6	5.7	10.8	36 0.8
1000		32.4	34.5	9.4			9.2	11.3	10.8			3.2	3.9	10.8	
1450	34.7	41.8	44.6	9.4	36 0.8	123	11.7	14.4	10.8	36 0.8	343	4.2	5.2	10.8	36 0.8
1000		28.8	30.7	9.4			8.1	9.9	10.8			2.9	3.6	10.8	
1450	39.2	37.0	40.3	9.6	36 0.8	131	11.1	13.6	10.8	36 0.8	375	3.9	4.7	10.8	36 0.8
1000		25.5	27.8	9.6			7.6	9.3	10.8			2.7	3.3	10.8	
1450	46.7	31.0	36.6	10.4	36 0.8	156	9.3	11.4	10.8	36 0.8	422	3.4	4.2	10.8	36 0.8
1000		21.4	25.3	10.4			6.4	7.8	10.8			2.4	2.9	10.8	
1450	49.8	29.1	34.4	10.4	36 0.8	177	8.2	10.0	10.8	36 0.8	460	3.2	3.9	10.8	36 0.8
1000		20.1	23.7	10.4			5.6	6.9	10.8			2.2	2.7	10.8	
1450	56.8	25.5	30.5	10.5	36 0.8	191	7.6	9.3	10.8	36 0.8	503	2.9	3.5	10.8	36 0.8
1000		17.6	21.0	10.5			5.2	6.4	10.8			2.0	2.4	10.8	
1450	60.8	23.8	28.4	10.5	36 0.8	227	6.4	7.8	10.8	36 0.8	554	2.6	3.2	10.8	36 0.8
1000		16.4	19.6	10.5			4.4	5.4	10.8			1.8	2.2	10.8	
1450	70.4	20.6	24.8	10.6	36 0.8	247	5.9	7.2	10.8	36 0.8	609	2.4	2.9	10.8	36 0.8
1000		14.2	17.1	10.6			4.0	5.0	10.8			1.6	2.0	10.8	
1450	82.4	17.6	21.4	10.7	36 0.8	270	5.4	6.6	10.8	36 0.8	668	2.2	2.6	10.5	36 0.8
1000		12.1	14.7	10.7			3.7	4.5	10.8			1.5	1.8	10.5	
1450	90.7	16.0	19.4	10.7	36 0.8	288	5.0	6.2	10.8	36 0.8					
1000		11.0	13.4	10.7			3.5	4.3	10.8						
1450	98	14.8	17.9	10.7	36 0.8	298	4.9	6.0	10.8	36 0.8					
1000		10.2	12.4	10.7			3.4	4.1	10.8						
Термическая мощность, кВт (без применения устройств охлаждения)														34	
Масса, кг														280	

n ₁	9Ц4-200														
	ir	n ₂	Pn	Tn	Fr ₂ / Fr ₁	ir	n ₂	Pn	Tn	Fr ₂ / Fr ₁	ir	n ₂	Pn	Tn	Fr ₂ / Fr ₁
1450	33.3	43.5	56.8	11.5	46 1.3	113	12.8	21.5	14.8	46 1.3	302	4.8	8.1	14.8	46 1.3
1000		30.0	39.2	11.5			8.8	14.8	14.8			3.3	5.6	14.8	
1450	39.7	36.6	51.9	12.5	46 1.3	126	11.5	19.3	14.8	46 1.3	333	4.3	7.3	14.8	46 1.3
1000		25.2	35.8	12.5			7.9	13.3	14.8			3.0	5.0	14.8	
1450	44.8	32.4	51.8	14.1	46 1.3	138	10.5	17.6	14.8	46 1.3	360	4.0	6.8	14.8	46 1.3
1000		22.3	35.7	14.1			7.2	12.2	14.8			2.8	4.7	14.8	
1450	49.0	29.6	47.7	14.2	46 1.3	160	9.1	15.2	14.8	46 1.3	391	3.7	6.2	14.8	46 1.3
1000		20.4	32.9	14.2			6.3	10.5	14.8			2.6	4.3	14.8	
1450	54.4	26.6	42.9	14.2	46 1.3	187	7.7	13.0	14.8	46 1.3	427	3.4	5.7	14.8	46 1.3
1000		18.4	29.6	14.2			5.3	9.0	14.8			2.3	3.9	14.8	
1450	63.8	22.7	37.2	14.4	46 1.3	204	7.1	11.9	14.8	46 1.3	465	3.1	5.2	14.8	46 1.3
1000		15.7	25.6	14.4			4.9	8.2	14.8			2.1	3.6	14.8	
1450	73.8	19.7	32.1	14.4	46 1.3	223	6.5	10.9	14.8	46 1.3	509	2.8	4.8	14.8	46 1.3
1000		13.6	22.2	14.4			4.5	7.5	14.8			2.0	3.3	14.8	
1450	79.7	18.2	29.7	14.4	46 1.3	230	6.3	10.6	14.8	46 1.3	560	2.6	4.4	14.8	46 1.3
1000		12.5	20.5	14.4			4.3	7.3	14.8			1.8	3.0	14.8	
1450	86.5	16.8	27.8	14.6	46 1.3	251	5.8	9.7	14.8	46 1.3	620	2.3	3.9	14.8	46 1.3
1000		11.6	19.2	14.6			4.0	6.7	14.8			1.6	2.7	14.8	
1450	95.1	15.2	25.4	14.7	46 1.3	274	5.3	8.9	14.8	46 1.3	687	2.3	3.9	14.8	46 1.3
1000		10.5	17.6	14.7			3.6	6.1	14.8			1.6	2.7	14.8	
1450	103	14.1	23.6	14.8	46 1.3	288	5.0	8.5	14.8	46 1.3					
1000		9.7	16.3	14.8			3.5	5.8	14.8						
Термическая мощность, кВт (без применения устройств охлаждения)														43	
Масса, кг														390	

n ₁	9Ц4-225														
	ir	n ₂	Pn	Tn	Fr ₂ / Fr ₁	ir	n ₂	Pn	Tn	Fr ₂ / Fr ₁	ir	n ₂	Pn	Tn	Fr ₂ / Fr ₁
1450	35.0	41.5	70.6	15.0	51 1.3	113.9	12.7	31.5	21.8	51 1.3	306.9	4.7	11.7	21.9	51 1.3
1000		28.6	48.7	15.0			8.8	21.7	21.8			3.3	8.1	21.9	
1450	39.3	36.9	75.4	18.0	51 1.3	125.2	11.6	28.8	21.9	51 1.3	337.8	4.3	10.7	21.9	51 1.3
1000		25.4	52.0	18.0			8.0	19.9	21.9			3.0	7.4	21.9	
1450	44.4	32.6	75.2	20.3	51 1.3	134.5	10.8	26.8	21.9	51 1.3	357.2	4.1	10.1	21.9	51 1.3
1000		22.5	51.9	20.3			7.4	18.5	21.9			2.8	7.0	21.9	
1450	50.5	28.7	68.8	21.1	51 1.3	156.5	9.3	23.0	21.9	51 1.3	387.4	3.7	9.3	21.9	51 1.3
1000		19.8	47.5	21.1			6.4	15.9	21.9			2.6	6.4	21.9	
1450	57.8	25.1	60.4	21.2	51 1.3	169.7	8.5	21.2	21.9	51 1.3	421.8	3.4	8.5	21.9	51 1.3
1000		17.3	41.6	21.2			5.9	14.6	21.9			2.4	5.9	21.9	
1450	62.1	23.3	56.5	21.3	51 1.3	202.3	7.2	17.8	21.9	51 1.3	461.6	3.1	7.8	21.9	51 1.3
1000		16.1	38.9	21.3			4.9	12.3	21.9			2.2	5.4	21.9	
1450	72.3	20.1	48.7	21.4	51 1.3	227.1	6.4	15.9	21.9	51 1.3	508.0	2.9	7.1	21.9	51 1.3
1000		13.8	33.6	21.4			4.4	10.9	21.9			2.0	4.9	21.9	
1450	78.4	18.5	45.4	21.6	51 1.3	248.5	5.8	14.5	21.9	51 1.3	562.9	2.6	6.4	21.9	51 1.3
1000		12.8	31.3	21.6			4.0	10.0	21.9			1.8	4.4	21.9	
1450	93.9	15.4	38.0	21.7	51 1.3	273.5	5.3	13.2	21.9	51 1.3	624.1	2.3	5.8	21.9	51 1.3
1000		10.6	26.2	21.7			3.7	9.1	21.9			1.6	4.0	21.9	
1450	102.8	14.1	34.9	21.8	51 1.3	285.8	5.1	12.6	21.9	51 1.3					
1000		9.7	24.1	21.8			3.5	8.7	21.9						
Термическая мощность, кВт (без применения устройств охлаждения)														53	
Масса, кг														550	

n ₁	9Ц4-250														
	ir	n ₂	Pn	Tn	Fr ₂ / Fr ₁	ir	n ₂	Pn	Tn	Fr ₂ / Fr ₁	ir	n ₂	Pn	Tn	Fr ₂ / Fr ₁
1450	34.6	42.0	123.9	26.0	60 1.9	112.5	12.9	43.8	29.9	60 1.9	297.3	4.9	16.6	29.9	60 1.9
1000		28.9	85.4	26.0			8.9	30.2	29.9	3.4		11.4	29.9		
1450	38.8	37.3	114.4	27.0	60 1.9	131.6	11.0	37.4	29.9	60 1.9	327.2	4.4	15.0	29.9	60 1.9
1000		25.7	78.9	27.0			7.6	25.8	29.9	3.1		10.4	29.9		
1450	43.9	33.1	105.1	28.0	60 1.9	141.4	10.3	34.8	29.9	60 1.9	352.4	4.1	14.0	29.9	60 1.9
1000		22.8	72.5	28.0			7.1	24.0	29.9	2.8		9.6	29.9		
1450	49.9	29.1	98.7	29.9	60 1.9	152.3	9.5	32.3	29.9	60 1.9	375.2	3.9	13.1	29.9	60 1.9
1000		20.1	68.1	29.9			6.6	22.3	29.9	2.7		9.0	29.9		
1450	57.1	25.4	86.2	29.9	60 1.9	178.4	8.1	27.6	29.9	60 1.9	408.6	3.5	12.0	29.9	60 1.9
1000		17.5	59.4	29.9			5.6	19.0	29.9	2.4		8.3	29.9		
1450	61.3	23.6	80.2	29.9	60 1.9	194.3	7.5	25.3	29.9	60 1.9	447.1	3.2	11.0	29.9	60 1.9
1000		16.3	55.3	29.9			5.1	17.5	29.9	2.2		7.6	29.9		
1450	66.1	21.9	74.5	29.9	60 1.9	212.6	6.8	23.2	29.9	60 1.9	492.1	2.9	10.0	29.9	60 1.9
1000		15.1	51.4	29.9			4.7	16.0	29.9	2.0		6.9	29.9		
1450	77.4	18.7	63.6	29.9	60 1.9	234.0	6.2	21.0	29.9	60 1.9	545.2	2.7	9.0	29.9	60 1.9
1000		12.9	43.8	29.9			4.3	14.5	29.9	1.8		6.2	29.9		
1450	92.8	15.6	53.0	29.9	60 1.9	259.2	5.6	19.0	29.9	60 1.9	607.5	2.4	8.1	29.9	60 1.9
1000		10.8	36.6	29.9			3.9	13.1	29.9	1.6		5.6	29.9		
1450	101.5	14.3	48.5	29.9	60 1.9	276.8	5.2	17.8	29.9	60 1.9	664.8	2.2	7.4	29.9	60 1.9
1000		9.8	33.4	29.9			3.6	12.3	29.9	1.5		5.1	29.9		
Термическая мощность, кВт (без применения устройств охлаждения)													68		
Масса, кг													770		

n ₁	9Ц4-280														
	ir	n ₂	Pn	Tn	Fr ₂ / Fr ₁	ir	n ₂	Pn	Tn	Fr ₂ / Fr ₁	ir	n ₂	Pn	Tn	Fr ₂ / Fr ₁
1450	34.6	41.9	166.4	35.0	72 1.9	112.2	12.9	62.6	42.7	72 1.9	296.9	4.9	23.7	42.7	72 1.9
1000		28.9	114.8	35.0			8.9	43.2	42.7			3.4	16.3	42.7	
1450	38.9	37.3	152.4	36.0	72 1.9	122.8	11.8	57.3	42.7	72 1.9	326.8	4.4	21.5	42.7	72 1.9
1000		25.7	105.1	36.0			8.1	39.5	42.7			3.1	14.8	42.7	
1450	43.9	33.0	138.8	37.0	72 1.9	141.2	10.3	49.8	42.7	72 1.9	351.9	4.1	20.0	42.7	72 1.9
1000		22.8	95.7	37.0			7.1	34.3	42.7			2.8	13.8	42.7	
1450	49.8	29.1	125.5	38.0	72 1.9	152.0	9.5	46.2	42.7	72 1.9	374.4	3.9	18.8	42.7	72 1.9
1000		20.1	86.5	38.0			6.6	31.9	42.7			2.7	12.9	42.7	
1450	53.3	27.2	120.5	39.0	72 1.9	178.0	8.1	39.5	42.7	72 1.9	407.6	3.6	17.2	42.7	72 1.9
1000		18.8	83.1	39.0			5.6	27.2	42.7			2.5	11.9	42.7	
1450	61.3	23.7	107.5	40.0	72 1.9	193.8	7.5	36.3	42.7	72 1.9	446.0	3.3	15.8	42.7	72 1.9
1000		16.3	74.1	40.0			5.2	25.0	42.7			2.2	10.9	42.7	
1450	66.0	22.0	102.3	41.0	72 1.9	212.1	6.8	33.1	42.7	72 1.9	490.8	3.0	14.3	42.7	72 1.9
1000		15.2	70.6	41.0			4.7	22.9	42.7			2.0	9.9	42.7	
1450	77.3	18.8	89.5	42.0	72 1.9	233.4	6.2	30.1	42.7	72 1.9	543.8	2.7	12.9	42.7	72 1.9
1000		12.9	61.7	42.0			4.3	20.8	42.7			1.8	8.9	42.7	
1450	92.6	15.7	75.9	42.7	72 1.9	258.2	5.6	27.2	42.7	72 1.9	606.1	2.4	11.6	42.7	72 1.9
1000		10.8	52.4	42.7			3.9	18.8	42.7			1.6	8.0	42.7	
1450	101.3	14.3	69.4	42.7	72 1.9	276.5	5.2	25.4	42.7	72 1.9	663.0	2.2	10.6	42.7	72 1.9
1000		9.9	47.9	42.7			3.6	17.5	42.7			1,5	7.3	42.7	
Термическая мощность, кВт (без применения устройств охлаждения)													84		
Масса, кг													1060		

n ₁	9Ц4-320									
	ir	n ₂	Pn	Tn	Fr ₂ /Fr ₁	ir	n ₂	Pn	Tn	Fr ₂ /Fr ₁
1450	136	10.7	75	63.2	80 12	336	4.3	30	63.2	80 12
1000		7.4	52	63.2			3.0	21	63.2	
500		3.7	26	63.2			1.5	10.5	63.2	
1450	147	9.9	70	63.2	80 12	382	3.8	27	63.2	80 12
1000		6.8	48	63.2			2.6	18.4	63.2	
500		3.4	24	63.2			1.3	9.2	63.2	
1450	173	8.4	59	63.2	80 12	409	3.5	25	63.2	80 12
1000		5.8	41	63.2			2.4	17.2	63.2	
500		2.9	20	63.2			1.2	8.6	63.2	
1450	189	7.7	54	63.2	80 12	472	3.1	22	63.2	80 12
1000		5.3	37	63.2			2.1	14.9	63.2	
500		2.6	18.6	63.2			1.1	7.5	63.2	
1450	195	7.4	52	63.2	80 12	510	2.8	20	63.2	80 12
1000		5.1	36	63.2			2.0	13.8	63.2	
500		2.6	18.0	63.2			1.0	6.9	63.2	
1450	209	6.9	49	63.2	80 12	601	2.4	17.0	63.2	80 12
1000		4.8	34	63.2			1.7	11.7	63.2	
500		2.4	16.8	63.2			0.83	5.9	63.2	
1450	241	6.0	42	63.2	80 12	658	2.2	15.5	63.2	80 12
1000		4.1	29	63.2			1.5	10.7	63.2	
500		2.1	14.6	63.2			0,76	5.4	63.2	
1450	261	5.6	39	63.2	80 12	721	2.0	14.2	63.2	80 12
1000		3.8	27	63.2			1.4	9ю8	63.2	
500		1.9	13.5	63.2			0.69	4.9	63.2	
1450	307	4.7	33	63.2	80 12					
1000		3.3	23	63.2						
500		1.6	11.5	63.2						
Термическая мощность, кВт (без применения устройств охлаждения)									101	
Масса, кг									1524	

n ₁	9Ц4-360									
	ir	n ₂	Pn	Tn	Fr ₂ /Fr ₁	ir	n ₂	Pn	Tn	Fr ₂ /Fr ₁
1450	128	11.3	109	86.8	150 14	315	4.6	45	86.8	150 14
1000		7.8	75	86.8			3.2	31	86.8	
500		3.9	38	86.8			1.6	15.3	86.8	
1450	139	10.4	101	86.8	150 14	358	4.0	39	86.8	150 14
1000		7.2	70	86.8			2.8	27	86.8	
500		3.6	35	86.8			1.4	13.5	86.8	
1450	166	8.7	85	86.8	150 14	413	3.5	34	86.8	150 14
1000		6.0	58	86.8			2.4	23	86.8	
500		3.0	29	86.8			1.2	11.7	86.8	
1450	182	8.0	77	86.8	150 14	480	3.0	29	86.8	150 14
1000		5.5	53	86.8			2.1	20	86.8	
500		2.7	27	86.8			1.0	10.1	86.8	
1450	209	6.9	67	86.8	150 14	521	2.8	27	86.8	150 14
1000		4.8	46	86.8			1.9	18.6	86.8	
500		2.4	23	86.8			0.96	9.3	86.8	
1450	244	5.9	58	86.8	150 14	567	2.6	25	86.8	150 14
1000		4.1	40	86.8			1.8	17.1	86.8	
500		2.1	20	86.8			0.88	8.5	86.8	
1450	264	5.5	53	86.8	150 14	620	2.3	23	86.8	150 14
1000		3.8	37	86.8			1.6	15.6	86.8	
500		1.9	18.3	86.8			0.81	7.8	86.8	
1450	288	5.0	49	86.8	150 14	680	2.1	21	86.8	150 14
1000		3.5	34	86.8			1.5	14.2	86.8	
500		1.7	16.8	86.8			0.74	7.1	86.8	
Термическая мощность, кВт (без применения устройств охлаждения)									127	
Масса, кг									2204	

n ₁	9Ц4-400									
	ir	n ₂	Pn	Tn	Fr ₂ /Fr ₁	ir	n ₂	Pn	Tn	Fr ₂ /Fr ₁
1450	124	11.7	154	119	188*	344	4.2	56	119	188*
1000		8.0	106	119			2.9	38	119	
500		4.0	53	119			1.5	19.2	119	
1450	145	10.0	133	119	188*	406	3.6	47	119	188*
1000		6.9	91	119			2.5	33	119	
500		3.5	46	119			1.2	16.3	119	
1450	157	9.2	122	119	188*	444	3.3	43	119	188*
1000		6.4	84	119			2.3	30	119	
500		3.2	42	119			1.1	14.9	119	
1450	187	7.8	103	119	188*	489	3.0	39	119	188*
1000		5.3	71	119			2.0	27	119	
500		2.7	35	119			1.0	13.5	119	
1450	206	7.0	93	119	188*	540	2.7	35	119	188*
1000		4.9	64	119			1.9	24	119	
500		2.4	32	119			0.93	12.2	119	
1450	231	6.3	83	119	188*	651	2.2	29	119	188*
1000		4.3	57	119			1.5	20	119	
500		2.2	29	119			0.77	10.2	119	
1450	251	5.8	76	119	188*	721	2.0	27	119	188*
1000		4.0	53	119			1.4	18.3	119	
500		2.0	26	119			0.69	9.2	119	
1450	275	5.3	70	119	188*	793	1.8	24	119	188*
1000		3.6	48	119			1.3	16.7	119	
500		1.8	24	119			0.63	8.3	119	
1450	302	4.8	63	119	188*					
1000		3.3	44	119						
500		1.7	22	119						
Термическая мощность, кВт (без применения устройств охлаждения)									156	
Масса, кг									3030	

* по запросу

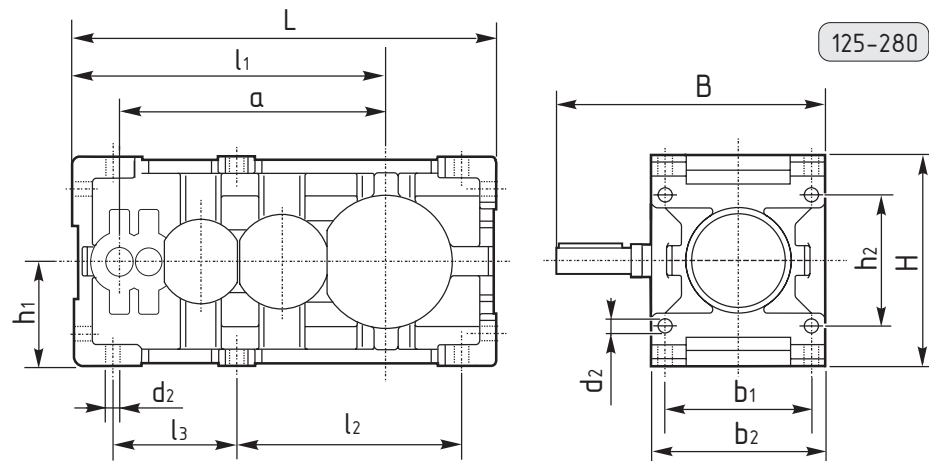
n ₁	9Ц4-450									
	ir	n ₂	Pn	Tn	Fr ₂ /Fr ₁	ir	n ₂	Pn	Tn	Fr ₂ /Fr ₁
1450	121	12.0	237	177	219*	315	4.6	91	177	219*
1000		8.3	163	177			3.2	63	177	
500		4.1	82	177			1.6	31	177	
1450	142	10.2	202	177	219*	341	4.3	84	177	219*
1000		7.1	139	177			2.9	58	177	
500		3.5	70	177			1.5	29	177	
1450	154	9.4	186	177	219*	402	3.6	71	177	219*
1000		6.5	128	177			2.5	49	177	
500		3.2	64	177			1.2	25	177	
1450	186	7.8	154	177	219*	440	3.3	65	177	219*
1000		5.4	106	177			2.3	45	177	
500		2.7	53	177			1.1	22	177	
1450	195	7.4	147	177	219*	484	3.0	59	177	219*
1000		5.1	101	177			2.1	41	177	
500		2.6	51	177			1.0	20	177	
1450	229	6.3	125	177	219*	537	2.7	53	177	219*
1000		4.4	86	177			1.9	37	177	
500		2.2	43	177			0.93	18.4	177	
1450	249	5.8	115	177	219*	654	2.2	44	177	219*
1000		4.0	79	177			1.5	30	177	
500		2.0	40	177			0.76	15.1	177	
1450	272	5.3	105	177	219*	720	2.0	40	177	219*
1000		3.7	72	177			1.4	27	177	
500		1.8	36	177			0.69	13.7	177	
Термическая мощность, кВт (без применения устройств охлаждения)									195	
Масса, кг									4100	

* по запросу

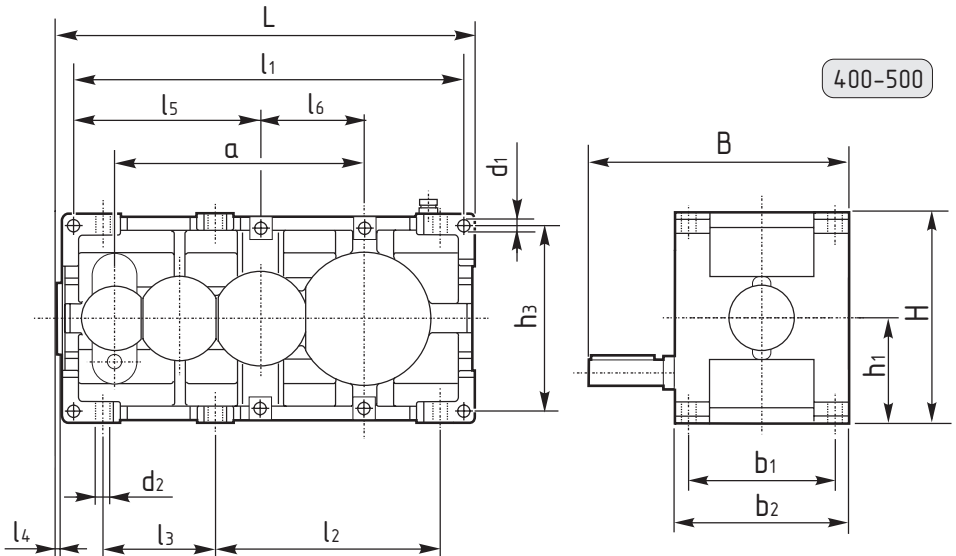
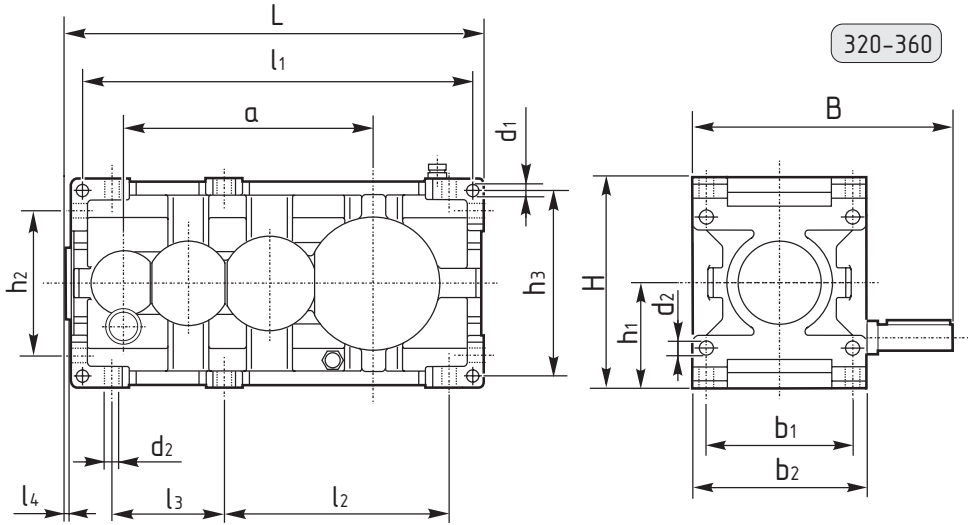
n ₁	9Ц4-500									
	ir	n ₂	Pn	Tn	Fr ₂ /Fr ₁	ir	n ₂	Pn	Tn	Fr ₂ /Fr ₁
1450	123	11.8	317	241	250*	320	4.5	122	241	250*
1000		8.1	219	241			3.1	84	241	
500		4.1	109	241			1.6	42	241	
1450	144	10.1	271	241	250*	346	4.2	113	241	250*
1000		7.0	187	241			2.9	78	241	
500		3.5	93	241			1.4	39	241	
1450	157	9.3	249	241	250*	409	3.5	95	241	250*
1000		6.4	171	241			2.4	66	241	
500		3.2	86	241			1.2	33	241	
1450	189	7.7	206	241	250*	447	3.2	87	241	250*
1000		5.3	142	241			2.2	60	241	
500		2.7	71	241			1.1	30	241	
1450	198	7.3	196	241	250*	492	2.9	79	241	250*
1000		5.0	135	241			2.0	55	241	
500		2.5	68	241			1.0	27	241	
1450	232	6.2	168	241	250*	545	2.7	71	241	250*
1000		4.3	116	241			1.8	49	241	
500		2.2	58	241			0.92	25	241	
1450	253	5.7	154	241	250*	665	2.2	59	241	250*
1000		4.0	106	241			1.5	40	241	
500		2.0	53	241			0.75	20	241	
1450	277	5.2	141	241	250*	732	2.0	53	241	250*
1000		3.6	97	241			1.4	37	241	
500		1.8	48	241			0.68	18.3	241	
Термическая мощность, кВт (без применения устройств охлаждения)									236	
Масса, кг									5200	

* по запросу

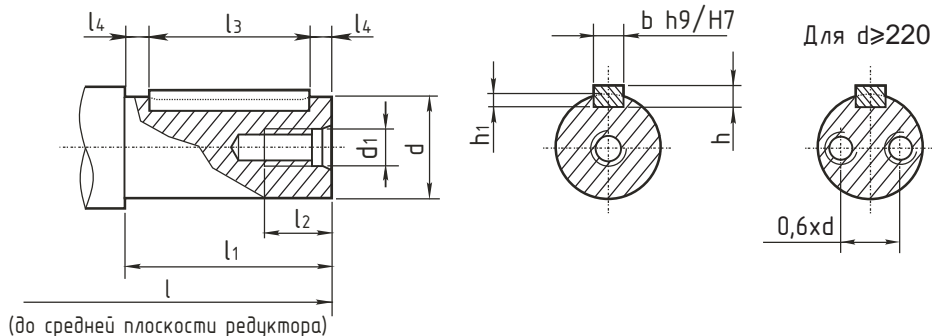
5.3 Габаритные и присоединительные размеры редукторов серии 9Ц4



	a	L	l ₁	l ₂	l ₃	l ₄	l ₅	l ₆	B	b ₁	b ₂	H	h ₁	h ₂	h ₃	d ₁	d ₂
9Ц4-125	368	569	439	272	217	-	-	-	278.5	180	213	250	125	160	-	-	18
9Ц4-140	405	626	476	306	229	-	-	-	290.5	200	237	280	140	180	-	-	20
9Ц4-160	458	718	548	346	266	-	-	-	351.5	225	269	320	160	200	-	-	22
9Ц4-180	505	785	595	388	280	-	-	-	365.5	250	297	360	180	224	-	-	25
9Ц4-200	579	901	691	432	337	-	-	-	449.5	280	335	400	200	250	-	-	27
9Ц4-225	639	991	751	484	355	-	-	-	471.5	315	379	450	225	280	-	-	30
9Ц4-250	731	1136	871	542	422	-	-	-	555.5	355	427	500	250	320	-	-	33
9Ц4-280	806	1246	946	610	441	-	-	-	581.5	400	479	560	280	360	-	-	36
9Ц4-320	770	1298	1206	690	345	28	-	-	655.5	450	541	630	315	400	560	35	39
9Ц4-360	865	1455	1353	776	388	30	-	-	713.5	500	599	710	355	450	638	39	42
9Ц4-400	970	1599	1470	600	770	29	720	400	802.5	560	675	800	400	-	710	42	45
9Ц4-450	1090	1795	1655	640	865	30	810	450	903.5	630	761	900	450	-	800	45	48
9Ц4-500	1220	2004	1850	730	970	34	910	500	997.5	710	855	1000	500	-	900	52	52



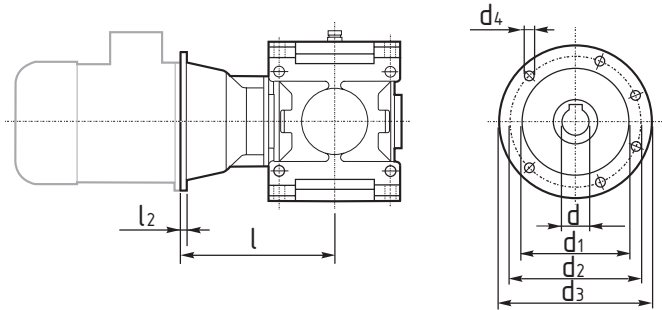
5.4 Размеры цилиндрических концов валов редукторов серии 9Ц4*



	9Ц4-125	9Ц4-140	9Ц4-160	9Ц4-180	9Ц4-200	9Ц4-225	9Ц4-250	9Ц4-280	9Ц4-320	9Ц4-360	9Ц4-400	9Ц4-450	9Ц4-500
ВХОДНОЙ ВАЛ													
l	172	172	217	217	282	282	342	342	414	385	465	523	570
l₁	51	51	66	66	90	90	100	100	112	112	125	140	140
l₂	15	15	22	22	22	22	22	22	27	35	35	35	39
l₃	45	45	60	60	80	80	90	90	100	100	110	125	125
l₄	3	3	3	3	5	5	5	5	6	6	7.5	7.5	7.5
d	19j6	19j6	24j6	24j6	28j6	28j6	32k6	32k6	45k6	50k6	55m6	60m6	65m6
d₁	M6	M6	M8	M8	M8	M8	M8	M8	M10	M12	M12	M12	M16
h	7	7	7	7	7	7	8	8	9	9	10	11	11
h₁	3.5	4	4	4	4	5	5	5	5.5	5.5	6	7	7
b	6	6	8	8	8	8	10	10	14	14	16	18	18
ВЫХОДНОЙ ВАЛ													
l	221	246	277	311	350	392	441	492	553	617	695	783	880
l₁	112	125	140	160	180	200	225	250	280	315	355	400	450
l₂	35	39	39	39	46	46	46	56	56	72	72	56	56
l₃	100	110	125	140	160	180	200	220	250	280	320	360	400
l₄	6.0	7.5	7.5	10.0	10.0	10.0	12.5	15.0	15.0	17.5	17.5	20	25
d	60m6	70m6	80m6	90m6	100m6	110m6	125m6	140m6	160m6	180m6	200m6	220m6	250m6
d₁	M12	M16	M16	M16	M20	M20	M20	M24	M24	M30	M30	M24	M24
h	11	12	14	14	16	16	18	20	22	25	25	28	32
h₁	7.0	7.5	9.0	9.0	10.0	10.0	11.0	12.0	13.0	15.0	15.0	17.0	20.0
b	18	20	22	25	28	28	32	36	40	45	45	50	56

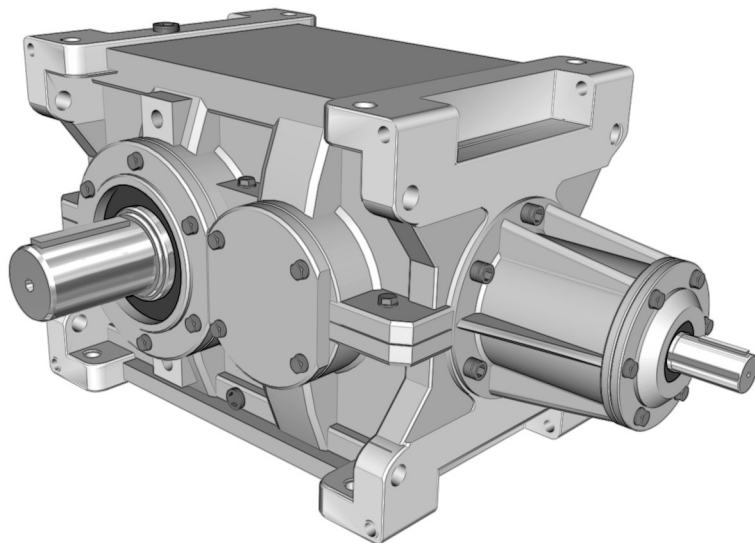
* прочие конфигурации концов выходных валов см. в разделе 10

5.5 Размеры входного фланца редукторов серии 9Ц4



Условный габарит двигателя	71	80	90	100	112	132	160	180	200	225	250	280	
d H7	14	19	24	28	28	38	42	48	55	60	65	75	
d₁ G6	110	130	130	180	180	230	250	250	300	350	450	450	
d₂	130	165	165	215	215	265	300	300	350	400	500	500	
d₃	160	200	200	250	250	300	350	350	400	450	550	550	
d₄	M8	M10	M10	M12	M12	M12	M16	M16	M16	M16	M16	M16	
l₂	12	12	12	14	14	16	16	16	20	20	20	20	
I	9Ц4-125	208	218	228	238	238	258	288	288	288			
	9Ц4-140	218	228	238	248	248	268	298	298	298			
	9Ц4-160		272.5	272.5	282.5	282.5	302.5	332.5	332.5	332.5	362.5		
	9Ц4-180		285	285	295	295	315	345	345	345	375		
	9Ц4-200				361.5	361.5	370.5	400.5	400.5	400.5	430.5	430.5	
	9Ц4-225				379	379	388	418	418	418	488	488	
	9Ц4-250				435	435	444	474	474	474	504	504	
	9Ц4-280				457.5	457.5	466.5	496.5	496.5	496.5	526.5	526.5	526.5
	9Ц4-320						469	499	499	499	529	529	529
	9Ц4-360							528	528	528	558	558	558

6. Двухступенчатые коническо-цилиндрические редукторы серии 9КЦ



6.1 Варианты комплектации электродвигателями

	100	112	132	160	180	200	225	250	280	315	355
9КЦ-125	o	o	o	o	o	o					
9КЦ-140			o	o	o	o	o				
9КЦ-160			o	o	o	o	o				
9КЦ-180				o	o	o	o	o	o		
9КЦ-200					o	o	o	o	o	o	
9КЦ-225						o	o	o	o	o	
9КЦ-250							o	o	o	o	o
9КЦ-280							o	o	o	o	o
9КЦ-320								o	o	o	o
9КЦ-360									o	o	o

6.2 Технические характеристики редукторов серии 9КЦ

n ₁	9КЦ-125					9КЦ-140				
	ir	n ₂	P _N	T _N	Fr2/Fr1	ir	n ₂	P _N	T _N	Fr2/Fr1
1450	4.40	329	40	1.1	10.2 2.9	4.39	331	58	1.6	13.6 3.6
1000		227	33	1.3			228	45	1.8	
500		114	18.8	1.5			114	26	2.1	
1450	5.22	278	40	1.3	9.7 3.0	4.93	294	58	1.8	13.0 3.8
1000		192	32	1.5			203	47	2.1	
500		96	19.0	1.8			101	27	2.4	
1450	5.54	262	40	1.4	9.1 3.2	5.57	260	60	2.1	12.2 4.0
1000		181	32	1.6			180	45	2.3	
500		90	18.9	1.9			90	27	2.7	
1450	6.26	232	41	1.6	8.3 3.3	5.93	244	59	2.2	11.5 4.2
1000		160	32	1.8			169	46	2.5	
500		80	17.6	2.0			84.3	26	2.8	
1450	7.13	203	40	1.8	9.6 3.5	6.77	214	59	2.5	12.9 4.4
1000		140	31	2.0			148	46	2.8	
500		70	16.2	2.1			73.9	24	3.0	
1450	7.63	190	42	2.0	7.4 3.6	7.25	200	59	2.7	10.0 4.6
1000		131	30	2.1			138	46	3.0	
500		66	15.1	2.1			69.0	24	3.1	
1450	8.81	165	40	2.2	7.0 3.8	8.39	173	59	3.1	8.3 4.8
1000		113	27	2.2			119	42	3.2	
500		57	13.7	2.2			60	21	3.2	
1450	9.52	152	37	2.2	9.3 3.9	9.83	148	50	3.1	10.4 5.0
1000		105	25	2.2			102	36	3.2	
500		53	12.7	2.2			51	18.5	3.3	
1450	11.2	129	30	2.1	10.3 4.1	10.7	135	43	2.9	11.9 5.2
1000		89	21	2.1			93	31	3.0	
500		45	10.8	2.2			47	15.9	3.1	
1450	13.3	109	24	2.0	11.1 4.2	12.6	115	33	2.6	15.0 5.4
1000		75.4	17.4	2.1			79	23	2.6	
500		37.7	9.1	2.2			40	11.8	2.7	
1450	14.3	101	25	2.2	12.1 4.4	14.8	98	32	3.0	16.4 5.6
1000		69.8	16.9	2.2			68	23	3.1	
500		34.9	8.5	2.2			34	11.9	3.2	
1450	16.9	86	19.9	2.1	10.9 4.5	16.1	90	30	3.0	14.9 6.2
1000		59	13.7	2.1			62	21	3.0	
500		30	7.2	2.2			31	10.9	3.2	
1450	18.5	79	16.4	1.9	10.4 4.7	17.6	82	25	2.8	14.3 5.8
1000		54	11.9	2.0			57	17.5	2.8	
500		27	6.0	2.0			28	9.1	2.9	
1450	20.1	72	11.9	1.5	12.1 4.8	20.7	70	16.9	2.2	16.4 6.0
1000		50	8.2	1.5			48	11.7	2.2	
500		25	4.4	1.6			24	6.1	2.3	
1450	23.7	61	12.1	1.8	13.6 5.0	22.6	64	17.0	2.4	18.2 6.2
1000		42	8.4	1.8			44	11.7	2.4	
500		21	4.4	1.9			22	6.1	2.5	
1450	25.9	56	11.7	1.9	13.1 5.1	24.7	59	16.8	2.6	17.8 6.4
1000		39	8.5	2.0			40	12.0	2.7	
500		19.3	4.3	2.0			20	6.2	2.8	
Термическая мощность, кВт (без применения устройств охлаждения)										
30					39					
Масса, кг										
80					111					

n ₁	9КЦ-160					9КЦ-180							
	ir	n ₂	P _N	T _N	Fr2/Fr1	ir	n ₂	P _N	T _N	Fr2/Fr1			
1450	4.93	294	84	2.6	16.3 4.6	4.39	331	116	3.2	22.9 6.6			
1000		203	65	2.9			228	88	3.5				
500		101	37	3.3			114	44	3.5				
1450	5.57	260	83	2.9	15.3 4.9	4.93	294	113	3.5	22.1 6.8			
1000		180	63	3.2			203	89	4.0				
500		90	37	3.7			101	45	4.0				
1450	5.93	244	83	3.1	14.7 5.1	5.57	260	115	4.0	20.9 7.1			
1000		169	63	3.4			180	88	4.5				
500		84	36	3.9			90	44	4.5				
1450	6.77	214	83	3.5	16.2 5.4	6.33	229	116	4.6	20.3 7.3			
1000		148	63	3.9			158	89	5.1				
500		73.9	37	4.5			79	44	5.1				
1450	7.25	200	81	3.7	12.5 5.6	7.25	200	115	5.2	22.9 7.6			
1000		138	64	4.2			138	88	5.8				
500		69	35	4.6			69	44	5.8				
1450	8.39	173	82	4.3	9.5 5.9	7.79	186	115	5.6	18.9 7.8			
1000		119	62	4.7			128	89	6.3				
500		60	32	4.8			64	45	6.3				
1450	9.83	148	75	4.6	11.6 6.1	9.06	160	115	6.5	15.8 8.1			
1000		102	53	4.7			110	81	6.7				
500		51	27	4.8			55	41	6.7				
1450	10.7	135	64	4.3	13.5 6.4	9.83	148	106	6.5	17.5 8.3			
1000		93	45	4.4			102	75	6.7				
500		47	23	4.5			51	38	6.8				
1450	12.6	115	48	3.8	18.8 7.1	10.7	135	91	6.1	19.5 8.6			
1000		79	34	3.9			93	64	6.2				
500		40	17.4	4.0			47	33	6.4				
1450	14.8	98	48	4.4	20.6 7.6	11.7	124	68	5.0	27.6 8.8			
1000		68	34	4.5			85	48	5.1				
500		34	17.5	4.7			43	25	5.3				
1450	16.1	90	44	4.4	18.8 7.1	14.8	98	68	6.3	29.3 9.1			
1000		62	31	4.5			68	48	6.4				
500		31	15.7	4.6			34	25	6.7				
1450	17.6	82	36	4.0	18.1 7.4	16.1	90	61	6.2	25.7 9.3			
1000		57	26	4.1			62	43	6.3				
500		28	13.4	4.3			31	23	6.6				
1450	20.7	70	23	3.0	20.6 7.6	17.6	82	53	5.8	27.0 9.6			
1000		48	16.5	3.1			57	37	5.9				
500		24	8.5	3.2			28	19.1	6.1				
1450	22.6	64	23	3.3	22.7 7.9	20.7	70	33	4.3	29.3 9.8			
1000		44	16.1	3.3			48	23	4.4				
500		22	8.5	3.5			24	11.9	4.5				
1450	24.7	59	23	3.6	22.5 8.1	22.6	64	33	4.7	31.6 10.1			
1000		40	16.5	3.7			44	23	4.8				
500		20	8.5	3.8			22	12.2	5.0				
1450						24.7	59	33	5.1	30.9 10.3			
1000							40	23	5.2		40	23	5.2
500							20	12.0	5.4		20	12.0	5.4
1450						27.2	53	32	5.4	29.3 10.6			
1000							37	22	5.5		37	22	5.5
500							18	11.5	5.7		18	11.5	5.7
Термическая мощность, кВт (без применения устройств охлаждения)													
51					66								
Масса, кг													
157					218								

n ₁	9КЦ-200					9КЦ-225					
	ir	n ₂	P _N	T _N	Fr2/Fr1	ir	n ₂	P _N	T _N	Fr2/Fr1	
1450	4.39	331	149	4.1	28.6 7.9	4.48	324	196	5.5	35.0 10.2	
1000		228	105	4.2			223	153	6.2		
500		101	52	4.2			112	76	6.2		
1450	4.93	294	149	4.6	27.6 8.3	5.03	288	197	6.2	33.7 10.5	
1000		203	105	4.7			199	153	7.0		
500		101	52	4.7			99	77	7.0		
1450	5.57	260	149	5.2	26.3 8.6	5.67	256	197	7.0	32.1 10.9	
1000		180	105	5.3			176	153	7.9		
500		90	52	5.3			88	77	7.9		
1450	6.33	229	149	5.9	25.4 8.9	6.44	225	198	8.0	30.0 11.2	
1000		158	104	6.0			155	152	8.9		
500		79	52	6.0			78	77	9.0		
1450	7.25	200	148	6.7	28.7 9.2	6.89	211	197	8.5	33.3 11.6	
1000		138	105	6.9			145	152	9.5		
500		69	52	6.9			73	77	9.6		
1450	7.79	186	148	7.2	23.9 9.6	7.92	183	198	9.8	26.4 11.9	
1000		128	105	7.4			126	153	11.0		
500		64	52	7.4			63	76	11.0		
1450	8.39	173	148	7.8	20.1 9.9	8.53	170	198	10.6	23.0 12.3	
1000		119	105	8.0			117	152	11.8		
500		60	53	8.0			59	77	11.9		
1450	9.83	148	146	9.0	22.6 10.2	9.99	145	199	12.4	27.3 12.6	
1000		102	103	9.2			100	144	13.1		
500		51	52	9.3			50	73	13.3		
1450	10.7	135	125	8.4	25.3 10.5	10.9	133	176	12.0	28.1 13.0	
1000		93	87	8.5			92	124	12.2		
500		47	45	8.8			46	64	12.7		
1450	11.7	124	105	7.7	34.4 10.9	11.9	122	149	11.1	40.8 13.3	
1000		85	74	7.9			84	105	11.3		
500		43	39	8.2			42	54	11.7		
1450	14.8	98	93	8.6	36.4 11.2	15.0	96	133	12.5	41.9 13.7	
1000		68	66	8.8			67	93	12.7		
500		34	34	9.1			33	48	13.2		
1450	16.1	90	84	8.5	33.6 11.5	16.4	89	120	12.3	40.8 14.0	
1000		62	59	8.7			61	84	12.5		
500		31	31	9.0			31	43	12.9		
1450	17.6	82	72	7.9	32.7 11.8	17.9	81	101	11.3	39.6 14.4	
1000		57	50	8.0			56	71	11.5		
500		28	26	8.3			28	37	11.9		
1450	20.7	70	45	5.9	36.4 12.2	21.1	69	65	8.6	41.9 14.7	
1000		48	32	6.1			47	45	8.7		
500		24	16.7	6.3			24	24	9.0		
1450	22.6	64	46	6.5	39.1 12.5	23.0	63	65	9.3	47.4 15.1	
1000		44	32	6.6			44	46	9.5		
500		22	16.6	6.8			22	24	9.8		
1450	24.7	59	46	7.1	38.8 12.8	25.1	58	65	10.2	45.6 15.4	
1000		40	32	7.2			40	46	10.4		
500		20	16.7	7.5			20	23	10.7		
1450	27.2	53	43	7.4	36.4						
1000		37	30	7.5							
500		18	15.8	7.8							
Термическая мощность, кВт (без применения устройств охлаждения)											
82					104						
Масса, кг											
307					429						

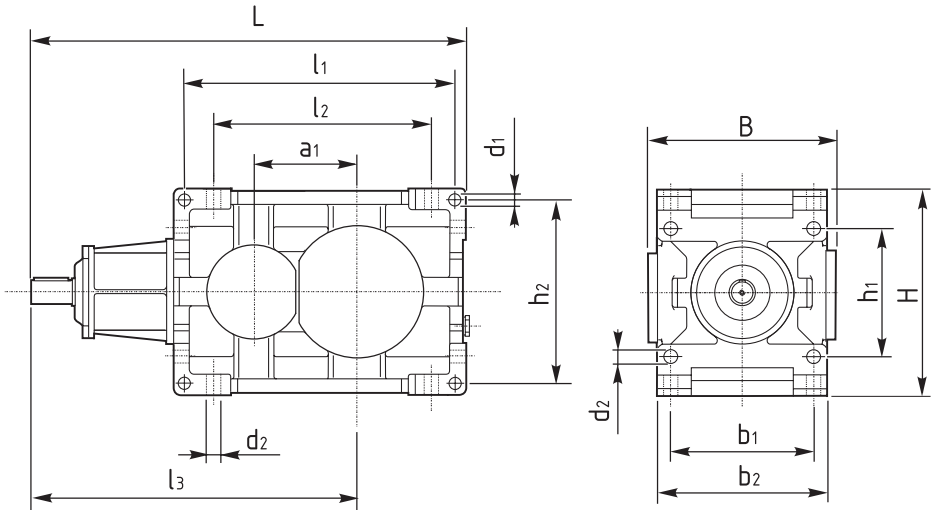
n ₁	9KЦ-250					9KЦ-280				
	ir	n ₂	P _N	T _N	Fr2/Fr1	ir	n ₂	P _N	T _N	Fr2/Fr1
1450	4.40	329	265	7.3	42.3 10.3	4.39	331	379	10.4	55.5 11.0
1000		227	205	8.2			228	284	11.3	
500		114	109	8.7			114	142	11.3	
1450	4.93	294	266	8.2	41.0 11.0	4.93	294	376	11.6	53.9 11.7
1000		203	206	9.2			203	286	12.8	
500		101	110	9.8			101	143	12.8	
1450	5.54	262	265	9.2	39.2 11.6	5.57	260	376	13.1	51.6 12.5
1000		181	205	10.3			180	285	14.4	
500		90	109	11.0			90	142	14.4	
1450	6.26	232	265	10.4	36.9 12.2	5.93	244	377	14.0	50.2 13.2
1000		160	204	11.6			169	284	15.3	
500		79.9	109	12.4			84	142	15.3	
1450	7.13	203	264	11.8	44.1 12.8	6.77	214	377	16.0	58.0 14.0
1000		140	204	13.2			148	284	17.5	
500		70	110	14.2			74	142	17.5	
1450	7.63	190	266	12.7	38.7 13.5	7.79	186	377	18.4	50.6 14.7
1000		131	205	14.2			128	285	20.1	
500		70	110	15.2			64	142	20.1	
1450	8.81	165	264	14.6	28.7 14.1	9.06	160	377	21.4	45.3 15.5
1000		113	205	16.4			110	284	23.4	
500		57	109	17.5			55	142	23.4	
1450	9.52	152	265	15.8	32.4 14.7	9.83	148	377	23.2	36.1 16.2
1000		105	205	17.7			102	285	25.4	
500		53	109	18.9			51	142	25.4	
1450	11.2	129	233	16.4	30.8 15.3	10.7	135	349	23.4	42.4 17.0
1000		89	164	16.7			93	246	23.9	
500		45	85	17.3			47	127	24.7	
1450	13.3	109	183	15.2	44.4 16.0	11.7	124	294	21.6	62.0 17.7
1000		75	139	16.7			85	208	22.1	
500		38	72	17.3			43	107	22.8	
1450	14.3	101	183	16.4	49.0 16.6	13.6	106	261	22.3	66.9 18.5
1000		70	138	17.9			73	197	24.4	
500		35	69	17.9			37	102	25.3	
1450	16.9	86	159	16.8	45.2 17.2	16.1	90	237	23.9	58.2 19.2
1000		59	112	17.1			62	166	24.3	
500		30	58	17.7			31	86	25.2	
1450	18.5	79	134	15.5	41.8 18.8	17.6	82	200	22.1	60.0 20.0
1000		54	94	15.8			57	141	22.5	
500		27	49	16.3			28	73	23.3	
1450	20.1	72	96	12.1	49.0 18.5	20.7	70	137	17.8	66.9 20.7
1000		50	68	12.4			48	96	18.1	
500		25	35	12.8			24	50	18.8	
1450	23.7	61	96	14.3	54.0 19.1	22.6	64	137	19.4	73.0 21.5
1000		42	68	14.6			44	96	19.7	
500		21	35	15.1			22	50	20.4	
1450	25.9	56	96	15.6	54.3 19.7	24.7	59	137	21.2	71.1 22.2
1000		39	68	15.9			40	96	21.6	
500		19.3	35	16.5			20	50	22.4	
1450	28.5	51	81	14.4	49.0 20.3	27.2	53	121	20.6	66.9 23.0
1000		35	57	14.7			37	85	21.0	
500		17.6	29	15.2			18.4	44	21.7	
Термическая мощность, кВт (без применения устройств охлаждения)										
127					158					
Масса, кг										
600					840					

n ₁	9КЦ-320					9КЦ-360				
	ir	n ₂	P _N	T _N	Fr ₂ /Fr ₁	ir	n ₂	P _N	T _N	Fr ₂ /Fr ₁
1450	4.93	294	502	15.5	68.1 19.7	4.47	325	690	19.3	95.1 28.0
1000		203	386	17.3			224	532	21.6	
500		101	224	20.1			112	318	25.8	
1450	5.57	260	502	17.5	65.4 20.5	5.02	289	690	21.7	92.9 28.9
1000		180	386	19.5			199	533	24.3	
500		89.8	223	22.6			100	318	29.0	
1450	6.33	229	502	19.9	63.6 21.3	5.67	256	692	24.6	89.9 29.7
1000		158	386	22.2			176	534	27.5	
500		79	224	25.7			88	318	32.8	
1450	6.77	214	500	21.2	73.5 22.1	6.45	225	691	27.9	85.9 30.5
1000		148	386	23.7			155	533	31.2	
500		74	224	27.5			78	318	37.2	
1450	7.25	200	500	22.7	64.2 22.9	7.38	196	692	32.0	99.9 31.3
1000		138	386	25.4			135	532	35.7	
500		69	224	29.5			68	318	42.6	
1450	8.39	173	501	26.3	57.6 23.7	7.93	183	690	34.3	88.4 32.2
1000		119	386	29.4			126	533	38.4	
500		59.6	224	34.1			63	318	45.8	
1450	9.83	148	501	30.8	45.4 24.5	9.23	157	692	40.0	80.0 33.0
1000		102	386	34.5			108	533	44.7	
500		51	224	40.0			54	318	53.3	
1450	10.7	135	501	33.6	53.8 25.3	10.0	145	691	43.3	69.9 33.8
1000		93	359	34.9			100	532	48.4	
500		47	186	36.1			50	318	57.8	
1450	12.9	113	360	29.1	75.5 26.1	10.9	133	691	47.2	78.4 34.6
1000		78	253	29.6			92	498	49.3	
500		39	131	30.6			46	258	51.1	
1450	14.8	98	347	32.1	84.3 26.9	11.7	124	484	35.5	110.5 35.5
1000		68	267	35.9			85	373	39.7	
500		34	140	37.5			43	199	42.3	
1450	16.1	90	346	34.9	73.9 27.7	13.6	106	484	41.3	117.2 36.3
1000		62	243	35.6			73	373	46.2	
500		31	126	36.9			37	199	49.2	
1450	17.6	82	293	32.3	72.6 28.5	16.1	90	484	48.8	104.5 37.1
1000		57	206	32.9			62	344	50.3	
500		28	107	34.1			31	178	52.1	
1450	19.4	75	244	29.7	84.3 29.3	17.6	82	414	45.7	107.8 37.9
1000		52	171	30.2			57	291	46.5	
500		26	89	31.3			28	151	48.2	
1450	22.6	64	187	26.5	90.9 30.1	19.4	75	345	41.9	117.2 38.8
1000		44	132	27.0			52	242	42.7	
500		22	68	28.0			26	125	44.2	
1450	24.7	59	187	29.0	90.1 30.9	22.6	64	267	37.8	126.3 39.6
1000		40	132	29.6			44	188	38.5	
500		20	68	30.6			22	97	39.9	
1450	27.2	53	177	30.2	84.3 31.7	24.7	59	267	41.4	123.4 40.4
1000		37	124	30.7			40	188	42.2	
500		18.4	64	31.8			20	97	43.7	
1450						27.2	53	247	42.6	117.2 41.2
1000							37	176	43.4	
500							18.4	91	44.9	
Термическая мощность, кВт (без применения устройств охлаждения)										
203					252					
Масса, кг										
1197					1647					

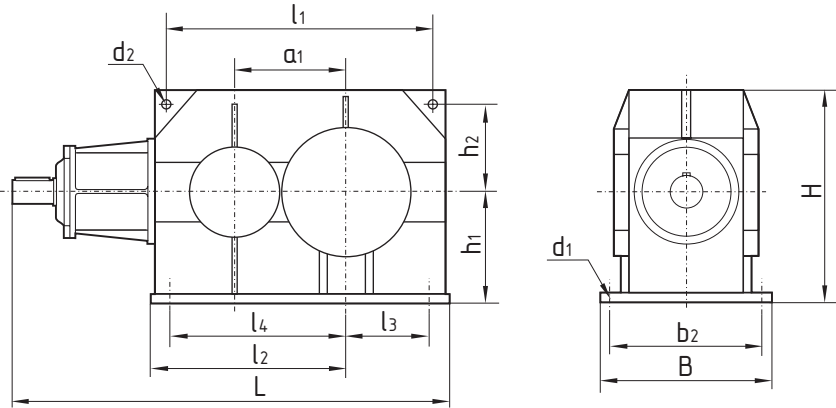
n ₁	9КЦ-400					9КЦ-450				
	ir	n ₂	P _N	T _N	Fr ₂ /Fr ₁	ir	n ₂	P _N	T _N	Fr ₂ /Fr ₁
1450 1000 500	4.41	329	1036	28.6	119.5 37.4	4.57	317	1926	55.1	119.5 37.4
		227	799	32.0			219	1328	55.1	
		113	466	37.3			109	664	55.1	
1450 1000 500	4.95	293	980	30.4	118.0 35.7	5.13	283	1926	61.9	118.0 35.7
		202	756	34.0			195	1328	61.9	
		101	466	41.9			97	664	61.9	
1450 1000 500	5.60	259	979	34.3	114.4 36.8	5.79	250	1927	69.9	114.4 36.8
		179	756	38.4			173	1329	69.9	
		89	466	47.4			86	664	69.9	
1450 1000 500	6.36	228	981	39.1	109.4 37.8	6.58	220	1927	79.4	109.4 37.8
		157	756	43.7			152	1329	79.4	
		79	465	53.7			76	665	79.4	
1450 1000 500	7.29	199	980	44.7	127.9 38.9	7.03	206	1926	84.8	127.9 38.9
		137	756	50.0			142	1328	84.8	
		69	465	61.6			71	664	84.8	
1450 1000 500	7.83	185	979	48.0	144.2 39.9	8.09	179	1927	97.6	144.2 39.9
		128	756	53.7			124	1329	97.6	
		64	465	66.1			62	665	97.6	
1450 1000 500	9.11	159	978	55.8	104.3 41.0	8.71	167	1926	105	104.3 41.0
		110	754	62.4			115	1328	105	
		55	464	76.8			57	664	105	
1450 1000 500	9.88	147	980	60.6	92.1 42.0	10.2	142	1926	123	92.1 42.0
		101	755	67.7			98	1328	123	
		51	464	83.3			49	664	123	
1450 1000 500	10.8	135	975	65.7	102.8 43.1	11.1	131	1323	92.0	102.8 43.1
		93	698	68.2			90	946	95.4	
		46	361	70.6			45	490	98.8	
1450 1000 500	12.4	117	650	50.6	139.8 44.1	12.8	114	888	71.0	139.8 44.1
		80	500	56.5			78	685	79.4	
		40	282	63.6			39	386	89.5	
1450 1000 500	14.6	100	637	58.1	149.8 45.2	14.9	97	884	82.7	149.8 45.2
		69	490	64.9			67	681	92.4	
		34	281	74.5			33	386	105	
1450 1000 500	15.9	91	678	67.4	137.0 46.2	16.3	89	959	97.7	137.0 46.2
		63	482	69.5			61	676	99.9	
		32	250	72.0			31	350	103	
1450 1000 500	17.4	83	580	63.1	136.6 47.3	17.8	81	813	90.6	136.6 47.3
		58	408	64.3			56	571	92.3	
		29	211	66.5			28	295	95.5	
1450 1000 500	19.1	76	484	57.9	149.8 48.3	19.6	74	677	83.1	149.8 48.3
		52	340	59.0			51	476	84.6	
		26	176	61.0			26	246	87.6	
1450 1000 500	22.5	64	367	51.8	158.9 49.4	22.9	63	514	73.7	158.9 49.4
		44	257	52.7			44	361	75.1	
		22	133	54.6			22	187	77.7	
1450 1000 500	24.7	59	366	56.6	157.4 50.4	25.1	58	513	80.6	157.4 50.4
		40	258	57.7			40	361	82.1	
		20	133	59.7			19.9	187	85.0	
1450 1000 500	27.2	53	346	58.9	149.8 51.5	27.6	53	489	84.5	149.8 51.5
		37	243	60.0			36	344	86.1	
		18.4	126	62.1			18.4	178	89.1	
Термическая мощность, кВт (без применения устройств охлаждения)										
304					368					
Масса, кг										
2306					2744					

по запросу

6.3 Габаритные и присоединительные размеры редукторов серии 9КЦ
- для вариантов сборки 41...48

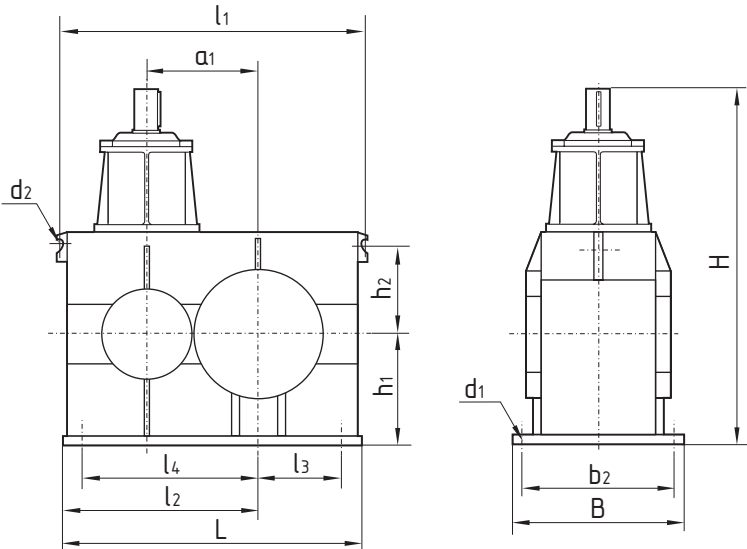


	a_1	L	l_1	l_2	l_3	B	b_1	b_2	H	h_1	h_2	d_1	d_2
9КЦ-125	125	530	327	265	400	219	180	213	250	160	224	14	18
9КЦ-140	140	596	370	300	446	241	200	237	280	180	250	16	20
9КЦ-160	160	673	421	339	503	271	225	269	320	200	280	18	22
9КЦ-180	180	755	472	380	565	299	250	297	360	224	320	20	25
9КЦ-200	200	845	530	425	635	327	280	335	400	250	360	22	27
9КЦ-225	225	955	600	475	715	380	315	379	450	280	400	24	30
9КЦ-250	250	1065	665	530	800	424	355	427	500	320	450	27	33
9КЦ-280	280	1192	749	596	892	473	400	479	560	360	500	30	36
9КЦ-320	320	1345	846	675	1005	497	450	541	630	400	560	35	39
9КЦ-360	360	1510	948	760	1130	550	500	599	710	450	638	39	42

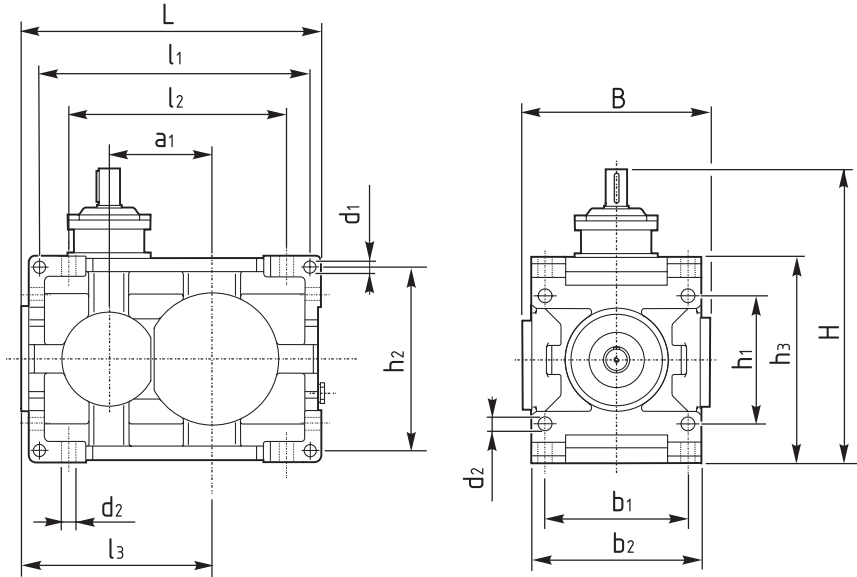


	a_1	L	l_1	l_2	l_3	l_4	B	b_2	H	h_1	h_2	d_1	d_2
9КЦ-400	400	1670	985	715	300	615	675	560	800	400	335	45	45
9КЦ-450	450	1780	1255	805	320	675	761	630	900	450	385	48	48

- для вариантов сборок 71...78

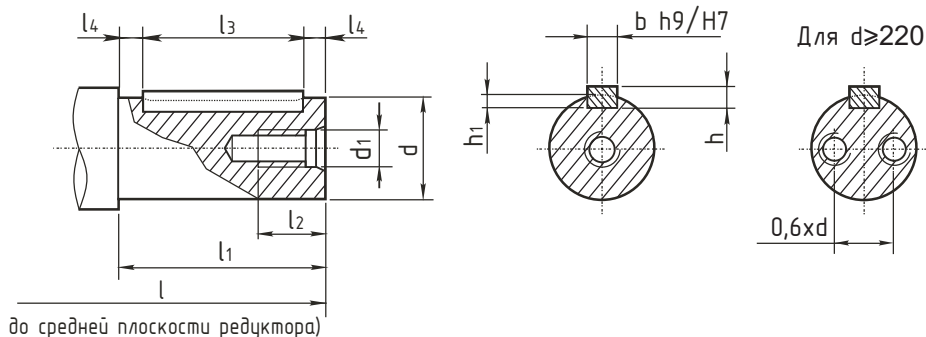


	a_1	L	l_1	l_2	l_3	l_4	B	b_2	H	h_1	h_2	d_1	d_2
9КЦ-400	400	1115	985	715	300	615	675	560	1270	400	335	45	45
9КЦ-450	450	1255	1255	805	320	675	761	630	1430	450	385	48	48



	a_1	L	l_1	l_2	l_3	B	b_1	b_2	H	h_1	h_2	h_3	d_1	d_2
9КЦ-125	125	374	327	265	244	219	180	213	400	160	224	250	14	18
9КЦ-140	140	422	370	300	272	241	200	237	446	180	250	280	16	20
9КЦ-160	160	478	421	339	308	271	225	269	503	200	280	320	18	22
9КЦ-180	180	535	472	380	345	299	250	297	565	224	320	360	20	25
9КЦ-200	200	598	530	425	388	327	280	335	635	250	360	400	22	27
9КЦ-225	225	675	600	475	435	380	315	379	715	280	400	450	24	30
9КЦ-250	250	749	665	530	484	424	355	427	800	320	450	500	27	33
9КЦ-280	280	841	749	596	541	473	400	479	892	360	500	560	30	36
9КЦ-320	320	951	846	675	611	497	450	541	1000	400	560	630	35	39
9КЦ-360	360	1064	948	760	684	550	500	599	1125	450	638	710	39	42

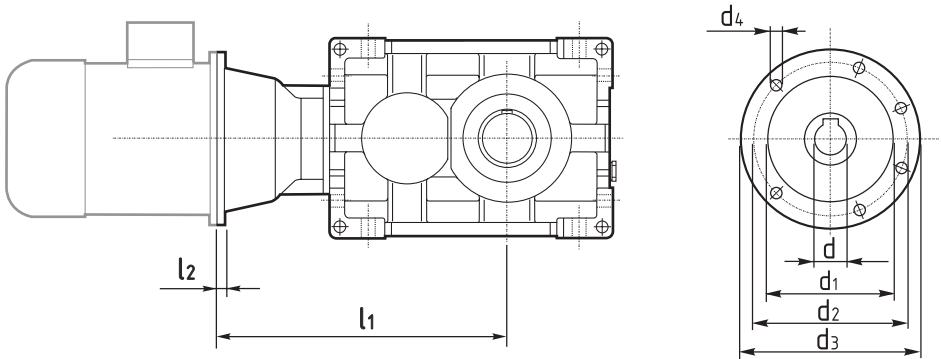
6.4 Размеры цилиндрических концов валов редукторов серии 9КЦ*



	9КЦ-125	9КЦ-140	9КЦ-160	9КЦ-180	9КЦ-200	9КЦ-225	9КЦ-250	9КЦ-280	9КЦ-320	9КЦ-360	9КЦ-400	9КЦ-450
ВХОДНОЙ ВАЛ												
l₁	50	56	63	70	80	90	100	112	125	140	160	180
l₂	22	22	27	27	27	35	35	35	39	39	39	46
l₃	45	50	55	60	70	80	90	100	110	125	140	160
l₄	2,5	3,0	4,0	5,0	5,0	5,0	5,0	6,0	7,5	7,5	10	10
d	28j6	32j6	35k6	40k6	45m6	50m6	55m6	60m6	70m6	80m6	90m6	100m6
d₁	M8	M8	M10	M10	M10	M12	M12	M12	M16	M16	M16	M20
h	7	8	8	8	9	9	10	11	12	14	14	16
h₁	4,0	5,0	5,0	5,0	5,5	5,5	6,0	7,0	7,5	9,0	9,0	10,0
b	8	10	10	12	14	14	16	18	20	22	25	28
ВЫХОДНОЙ ВАЛ												
l	221	246	277	311	350	392	441	492	553	617	695	783
l₁	112	125	140	160	180	200	225	250	280	315	355	400
l₂	35	39	39	39	46	46	46	56	56	63	72	56
l₃	100	110	125	140	160	180	200	220	250	280	320	360
l₄	6,0	7,5	7,5	10,0	10,0	10,0	12,5	15,0	15,0	17,5	17,5	20,0
d	60m6	70m6	80m6	90m6	100m6	110m6	125m6	140m6	160m6	180m6	200m6	220m6
d₁	M12	M16	M16	M16	M20	M20	M20	M24	M24	M30	M30	M24
h	11	12	14	14	16	16	18	20	22	25	25	28
h₁	7,0	7,5	9,0	9,0	10,0	10,0	11,0	12,0	13,0	15,0	15,0	17,0
b	18	20	22	25	28	28	32	36	40	45	45	50

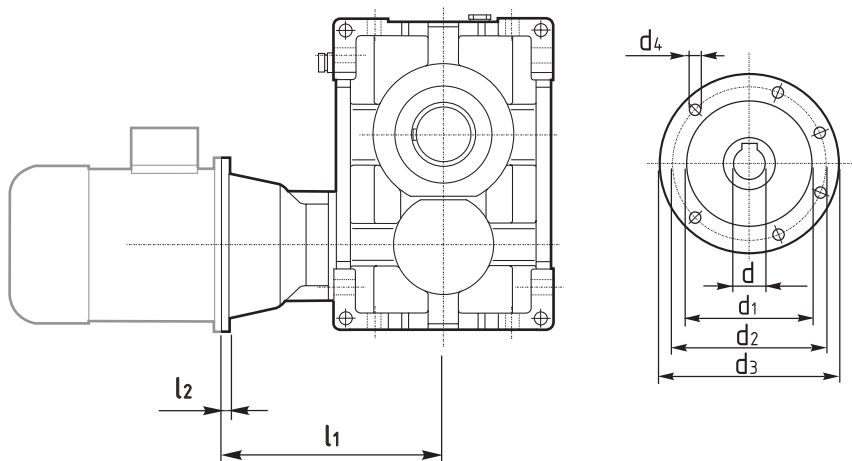
* прочие конфигурации концов выходных валов см. в разделе 10

6.5 Размеры входного фланца редукторов серии 9КЦ
- для вариантов сборок 41...48



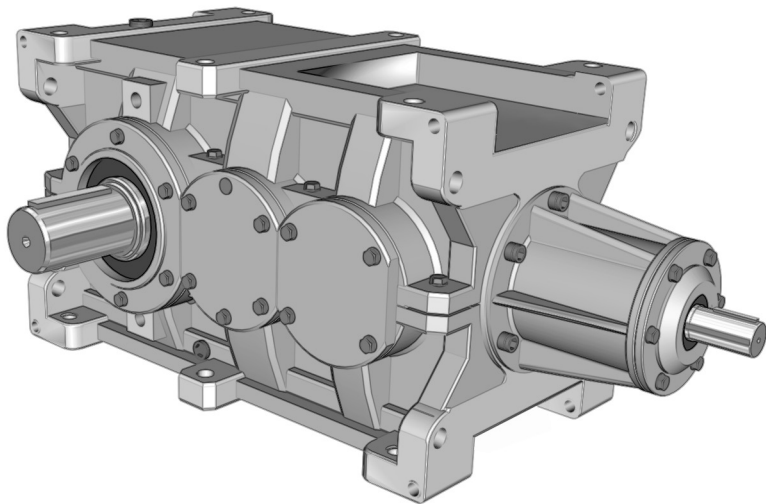
Условный габарит двигателя	100	112	132	160	180	200	225	250	280	315	355	
d H7	28	28	38	42	48	55	60	65	75	80	100	
d₁ G6	180	180	230	250	250	300	350	450	450	550	680	
d₂	215	215	265	300	300	350	400	500	500	600	740	
d₃	250	250	300	350	350	400	450	550	550	660	800	
d₄	M12	M12	M12	M16	M16	M16	M16	M16	M16	M16	M20	
l₂	14	14	16	18	18	20	20	20	20	24	30	
l₁	9КЦ-125	464	464	484	514	514	514					
	9КЦ-140			530	560	560	560	560				
	9КЦ-160			587	617	617	617	647				
	9КЦ-180				679	679	679	709	709	709		
	9КЦ-200					749	749	779	779	779	809	
	9КЦ-225					829	829	859	859	859	889	
	9КЦ-250							944	944	944	974	1014
	9КЦ-280							1036	1036	1036	1066	1106
	9КЦ-320								1149	1149	1179	1219
	9КЦ-360									1274	1304	1344

- для вариантов сборки 71...78



Условный габарит двигателя	100	112	132	160	180	200	225	250	280	315	355	
d H7	28	28	38	42	48	55	60	65	75	80	100	
d₁ G6	180	180	230	250	250	300	350	450	450	550	680	
d₂	215	215	265	300	300	350	400	500	500	600	740	
d₃	250	250	300	350	350	400	450	550	550	660	800	
d₄	M12	M12	M12	M16	M16	M16	M16	M16	M16	M16	M20	
l₂	14	14	16	18	18	20	20	20	20	24	30	
l₁	9КЦ-125	339	339	359	389	389						
	9КЦ-140			390	420	420	420	450				
	9КЦ-160			427	457	457	457	487				
	9КЦ-180				499	499	499	529	529	529		
	9КЦ-200					549	549	579	579	579	609	
	9КЦ-225					604	604	634	634	634	664	
	9КЦ-250							694	694	694	724	724
	9КЦ-280							756	756	756	786	826
	9КЦ-320								829	829	859	899
	9КЦ-360									914	944	984

7. Трехступенчатые коническо-цилиндрические редукторы серии 9КЦ2



7.1 Варианты комплектации электродвигателями

	90	100	112	132	160	180	200	225	250	280	315	355
9КЦ2-125	o	o	o	o	o	o	o					
9КЦ2-140		o	o	o	o	o	o	o				
9КЦ2-160		o	o	o	o	o	o	o				
9КЦ2-180				o	o	o	o	o	o	o		
9КЦ2-200				o	o	o	o	o	o	o	o	
9КЦ2-225				o	o	o	o	o	o	o	o	
9КЦ2-250					o	o	o	o	o	o	o	
9КЦ2-280					o	o	o	o	o	o	o	o
9КЦ2-320							o	o	o	o	o	o
9КЦ2-360								o	o	o	o	o

7.2 Технические характеристики редукторов серии 9КЦ2

n ₁	9КЦ2-125					9КЦ2-140				
	ir	n ₂	P _N	T _N	Fr2/Fr1	ir	n ₂	P _N	T _N	Fr2/Fr1
1450	19.4	75	27	3.2	12 1.8	19.4	75	39	4.6	16 2.0
1000		52	18.6	3.2			52	27	4.7	
500		26	9.3	3.2			26	13.6	4.7	
1450	21.9	66	24	3.2	12 1.8	21.9	66	34	4.6	16 2.0
1000		46	17.0	3.3			46	24	4.7	
500		23	8.7	3.4			23	12.6	4.9	
1450	24.9	58	22	3.3	12 1.9	24.9	58	31	4.7	15 2.2
1000		40	14.9	3.3			40	22	4.8	
500		20	7.7	3.4			20	11.1	4.9	
1450	28.5	51	18.9	3.3	12 1.9	30.6	47	25	4.7	15 2.2
1000		35	13.4	3.4			33	17.7	4.8	
500		17.6	6.9	3.5			16.4	9.2	5.0	
1450	30.6	47	17.6	3.3	11 2	32.9	44	23	4.7	15 2.2
1000		33	12.5	3.4			40	16.4	4.8	
500		16.3	6.4	3.5			15.2	8.5	5.0	
1450	32.9	44	16.3	3.3	11 2	38.5	38	20	4.8	15 2.3
1000		30	11.6	3.4			26	14.3	4.9	
500		15.2	6.0	3.5			13.0	7.3	5.0	
1450	38.6	38	13.9	3.3	11 2.1	41.9	35	18.7	4.8	15 2.3
1000		26	9.9	3.4			24	13.1	4.9	
500		13.0	5.1	3.5			11.9	6.7	5.0	
1450	46.0	32	12.1	3.4	11 2.1	45.9	32	17.1	4.8	15 2.3
1000		22	8.3	3.4			22	12.0	4.9	
500		10.9	4.3	3.5			10.9	6.1	5.0	
1450	49.6	29	11.2	3.4	11 2.1	49.5	29	15.8	4.8	15 2.3
1000		20	7.7	3.4			20	11.1	4.9	
500		10.1	4.0	3.5			10.1	5.7	5.0	
1450	58.1	25	9.5	3.4	11 2.1	58.0	25	13.8	4.9	15 2.3
1000		17.2	6.8	3.5			17.2	9.7	5.0	
500		8.6	3.4	3.5			8.6	4.9	5.0	
1450	63.3	23	8.8	3.4	11 2.2	63.1	23	12.7	4.9	15 2.5
1000		15.8	6.2	3.5			15.8	8.9	5.0	
500		7.9	3.1	3.5			7.9	4.5	5.0	
1450	69.2	21	8.0	3.4	11 2.2	69.1	21	11.6	4.9	15 2.5
1000		14.4	5.7	3.5			14.5	8.1	5.0	
500		7.2	2.8	3.5			7.2	4.1	5.0	
1450	81.5	17.8	7.0	3.5	11 2.2	81.3	17.8	9.8	4.9	15 2.5
1000		12.3	4.8	3.5			12.3	6.9	5.0	
500		6.1	2.4	3.5			6.1	3.5	5.0	
1450	88.7	16.3	6.4	3.5	11 2.2	88.5	16.4	9.2	5.0	15 2.5
1000		11.3	4.4	3.5			11.3	6.4	5.0	
500		5.6	2.2	3.5			5.7	3.2	5.0	
1450	97.1	14.9	5.9	3.5	11 2.2	96.8	15.0	8.4	5.0	15 2.5
1000		10.3	4.1	3.5			10.3	5.8	5.0	
500		5.1	2.0	3.5			5.2	2.9	5.0	
1450	107*	13.6	5.3	3.5	11 2.2	107*	13.6	7.7	5.0	15 2.5
1000		9.4	3.7	3.5			9.4	5.3	5.0	
500		4.7	1.8	3.5			4.7	2.6	5.0	
1450	118*	12.2	4.8	3.5	11 2.2	118*	12.3	6.9	5.0	15 2.5
1000		8.5	3.3	3.5			8.5	4.8	5.0	
500		4.2	1.7	3.5			4.2	2.4	5.0	
Термическая мощность, кВт (без применения устройств охлаждения)										
24						30				
Масса, кг										
94						131				

*редукторы с указанными передаточными числами не изготавливаются с полыми валами

n ₁	9КЦ2-160					9КЦ2-180				
	ir	n ₂	P _N	T _N	Fr2/Fr1	ir	n ₂	P _N	T _N	Fr2/Fr1
1450	20.5	71	56	7.0	21	19.7	74	82	9.9	38 5.8
1000		49	39	7.1			51	58	10.1	
500		24	20	7.4			25	30	10.5	
1450	21.8	67	52	7.0	20 3.1	22.3	65	73	10.0	36 5.8
1000		46	37	7.1			45	52	10.2	
500		23	19.1	7.4			22	27	10.5	
1450	24.6	59	46	7.0	19 3.2	23.7	61	69	10.0	34 6.1
1000		41	33	7.2			42	48	10.2	
500		20	16.9	7.4			21	25	10.6	
1450	28.0	52	41	7.1	19 3.2	27.1	54	61	10.1	34 6.1
1000		36	29	7.2			37	43	10.3	
500		17.9	15.1	7.5			18.5	22	10.6	
1450	30.0	48	39	7.1	19 3.4	29.0	50	57	10.1	34 6.3
1000		33	27	7.2			34	40	10.3	
500		16.7	14.1	7.5			17.2	21	10.7	
1450	34.6	42	34	7.2	19 3.4	33.5	43	50	10.2	34 6.3
1000		29	24	7.3			30	35	10.4	
500		14.4	12.3	7.6			14.9	18.1	10.8	
1450	37.4	39	31	7.2	19 3.6	39.3	37	43	10.3	34 6.6
1000		27	22	7.3			25	30	10.5	
500		13.4	11.4	7.6			12.7	15.4	10.8	
1450	44.1	33	27	7.2	19 3.6	46.8	31	36	10.4	34 6.6
1000		23	18.9	7.4			21	25	10.6	
500		11.3	9.7	7.6			10.7	13.0	10.8	
1450	52.1	28	23	7.3	19 3.6	50.5	29	34	10.4	34 6.6
1000		19.2	16.0	7.4			19.8	24	10.6	
500		9.6	8.2	7.6			9.9	12.0	10.8	
1450	56.3	26	21	7.3	19 3.6	59.2	25	29	10.5	34 6.6
1000		17.8	15.0	7.5			16.9	20	10.7	
500		8.9	7.6	7.6			8.5	10.3	10.8	
1450	66.3	22	18.2	7.4	19 3.8	64.4	23	27	10.5	34 6.9
1000		15.1	12.7	7.5			15.5	18.7	10.7	
500		7.5	6.4	7.6			7.8	9.4	10.8	
1450	72.5	20	16.4	7.4	19 3.8	70.5	21	25	10.6	34 6.9
1000		13.8	11.8	7.6			14.2	17.2	10.8	
500		6.9	5.9	7.6			7.1	8.6	10.8	
1450	79.8	18.2	15.3	7.5	19 3.8	77.6	18.7	22	10.6	34 6.9
1000		12.5	10.7	7.6			12.9	15.7	10.8	
500		6.3	5.4	7.6			6.4	7.8	10.8	
1450	93.0	15.6	13.1	7.5	19 3.8	90.3	16.0	19.3	10.7	34 6.9
1000		10.8	9.2	7.6			11.1	13.4	10.8	
500		5.4	4.6	7.6			5.5	6.7	10.8	
1450	102	14.3	12.2	7.6	19 3.8	98.9	14.7	17.8	10.8	34 6.9
1000		9.8	8.4	7.6			10.1	12.3	10.8	
500		4.9	4.2	7.6			5.1	6.1	10.8	
1450	112	13.0	11.1	7.6	19 3.8	109	13.3	16.1	10.8	34 6.9
1000		8.9	7.6	7.6			9.2	11.2	10.8	
500		4.5	3.8	7.6			4.6	5.6	10.8	
1450	124	11.7	10.0	7.6	19 3.8	121	12.0	14.6	10.8	34 6.9
1000		8.1	6.9	7.6			8.3	10.1	10.8	
500		4.0	3.5	7.6			4.1	5.0	10.8	
Термическая мощность, кВт (без применения устройств охлаждения)										
40					52					
Масса, кг										
183					250					

n ₁	9КЦ2-200					9КЦ2-225					
	ir	n ₂	P _N	T _N	Fr2/Fr1	ir	n ₂	P _N	T _N	Fr2/Fr1	
1450	20.1	72	110	13.6	48 6.8	19.1	76	172	20.1	51 9.3	
1000		50	78	13.9			52	121	20.5		
500		25	40	14.4			26	63	21.3		
1450	22.7	64	99	13.7	46 6.8	21.5	67	154	20.3	51 9.3	
1000		44	69	14.0			46	108	20.7		
500		22	36	14.4			23	56	21.4		
1450	24.2	60	93	13.7	44 7.0	24.5	59	136	20.4	49 9.5	
1000		41	65	14.0			41	96	20.8		
500		21	34	14.5			20	49	21.5		
1450	27.6	53	82	13.8	44 7.0	28.0	52	119	20.5	49 9.5	
1000		36	58	14.1			36	84	20.9		
500		18.1	30	14.6			18	44	21.7		
1450	29.5	49	77	13.9	44 7.2	30.1	48	112	20.6	49 9.7	
1000		34	54	14.1			33	78	21.0		
500		16.9	28	14.6			17.8	41	21.7		
1450	34.1	42	67	14.0	44 7.2	35.0	41	97	20.8	49 9.7	
1000		29	47	14.2			29	68	21.2		
500		14.6	24	14.7			14.3	35	21.9		
1450	40.0	36	57	14.1	44 7.5	41.4	35	82	20.9	49 10.0	
1000		25	40	14.4			24	58	21.3		
500		12.5	21	14.8			12.1	30	21.9		
1450	43.6	33	53	14.2	44 7.5	45.3	32	76	21.0	49 10.0	
1000		23	37	14.4			22	53	21.4		
500		11.5	19.1	14.8			11.0	27	21.9		
1450	51.4	28	45	14.3	44 7.5	52.7	28	66	21.2	49 10.0	
1000		19.5	32	14.5			19.0	46	21.6		
500		9.7	16.2	14.8			9.5	23	21.9		
1450	60.2	24	39	14.4	44 7.5	57.2	25	61	21.3	49 10.0	
1000		16.6	27	14.7			17.5	43	21.7		
500		8.3	13.8	14.8			8.7	22	21.9		
1450	65.6	22	36	14.4	44 7.7	62.3	23	56	21.4	49 10.4	
1000		15.3	25	14.7			16.1	39	21.8		
500		7.6	12.7	14.8			8.0	19.8	21.9		
1450	71.7	20	33	14.5	44 7.7	68.1	21	51	21.5	49 10.4	
1000		13.9	23	14.8			14.7	36	21.9		
500		7.0	11.6	14.8			7.3	18.1	21.9		
1450	84.4	17.2	28	14.6	44 7.7	80.2	18.1	44	21.7	49 10.4	
1000		11.8	19.7	14.8			12.5	31	21.9		
500		5.9	9.9	14.8			6.2	15.4	21.9		
1450	92.0	15.8	26	14.7	44 7.7	87.3	16.6	41	21.7	49 10.4	
1000		10.9	18.1	14.8			11.5	28	21.9		
500		5.4	9.1	14.8			5.7	14.1	21.9		
1450	101	14.4	24	14.8	44 7.7	95.6	15.2	37	21.8	49 10.4	
1000		9.9	16.5	14.8			10.5	26	21.9		
500		5.0	8.3	14.8			5.2	12.9	21.9		
1450	111*	13.1	22	14.8	44 7.7	105*	13.8	34	21.9	49 10.4	
1000		9.0	15.0	14.8			9.5	23	21.9		
500		4.5	7.5	14.8			4.8	11.7	21.9		
1450	123*	11.8	19.7	14.8	44 7.7	117*	12.4	31	21.9	49 10.4	
1000		8.2	13.6	14.8			8.6	21	21.9		
500		4.1	6.8	14.8			4.3	10.6	21.9		
Термическая мощность, кВт (без применения устройств охлаждения)											
					65						82
Масса, кг											
					359						502

*редукторы с указанными передаточными числами не изготавливаются с полыми валами

n ₁	9КЦ2-250					9КЦ2-280				
	ir	n ₂	P _N	T _N	Fr2/Fr1	ir	n ₂	P _N	T _N	Fr2/Fr1
1450	19.4	75	232	27.5	60 11.5	19.4	75	331	39.4	75 14.7
1000		52	163	28.0			52	233	40.2	
500		26	84	29.0			26	121	41.6	
1450	21.9	66	206	27.7	60 11.5	21.9	66	296	39.7	72 14.7
1000		46	145	28.2			46	208	40.4	
500		23	75	29.2			23	107	41.8	
1450	24.9	58	183	27.9	58 11.7	24.9	58	262	39.9	70 14.8
1000		40	128	28.4			40	184	40.7	
500		20	66	29.4			20	95	42.1	
1450	28.5	51	160	28.0	58 11.7	26.6	55	246	40.0	70 14.8
1000		35	113	28.6			38	173	40.8	
500		17.6	58	29.6			18.8	89	42.2	
1450	30.6	47	150	28.1	58 12.0	30.6	47	215	40.3	70 15.1
1000		33	106	28.7			33	151	41.1	
500		16	55	29.7			16.4	78	42.5	
1450	32.9	44	140	28.3	58 12.0	32.9	44	201	40.5	70 15.1
1000		30	98	28.8			30	141	41.2	
500		15	51	29.8			15.2	73	42.7	
1450	38.6	38	120	28.5	58 12.2	38.5	38	173	40.8	70 15.5
1000		26	84	29.0			26	121	41.6	
500		13.0	44	29.9			13.0	62	42.8	
1450	46.0	32	102	28.7	58 12.2	45.9	32	146	41.2	70 15.5
1000		22	72	29.3			22	103	41.9	
500		10.9	37	29.9			10.9	52	42.8	
1450	49.6	29	95	28.8	58 12.2	49.5	29	136	41.3	70 15.5
1000		20	67	29.4			20	96	42.1	
500		10.1	34	29.9			10	49	42.8	
1450	58.1	25	82	29.1	58 12.2	58.0	25	117	41.6	70 15.5
1000		17.2	57	29.6			17	82	42.4	
500		8.6	29	29.9			8.6	42	42.8	
1450	63.3	23	75	29.2	58 12.4	63.1	23	108	41.8	70 15.7
1000		15.8	53	29.7			15.8	76	42.6	
500		7.9	27	29.9			7.9	38	42.8	
1450	69.2	21	69	29.3	58 12.4	69.1	21	99	42.0	70 15.7
1000		14.4	49	29.9			14.5	70	42.8	
500		7.2	24	29.9			7.2	35	42.8	
1450	81.5	17.8	59	29.6	58 12.4	81.3	17.8	85	42.3	70 15.7
1000		12.3	41	29.9			12.3	59	42.8	
500		6.1	21	29.9			6.1	30	42.8	
1450	88.7	16.3	55	29.7	58 12.4	88.5	16.4	78	42.5	70 15.7
1000		11.3	38	29.9			11.3	54	42.8	
500		5.6	19.0	29.9			5.7	27	42.8	
1450	97.1	14.9	50	29.8	58 12.4	96.8	15.0	72	42.7	70 15.7
1000		10.3	35	29.9			10.3	50	42.8	
500		5.2	17.3	29.9			5.2	25	42.8	
1450	107*	13.6	46	29.9	58 12.4	107*	13.6	66	42.8	70 15.7
1000		9.4	31	29.9			9.4	45	42.8	
500		4.7	15.7	29.9			4.7	23	42.8	
1450	118*	12.2	41	29.9	58 12.4	118*	12.3	59	42.8	70 15.7
1000		8.4	28	29.9			8.5	41	42.8	
500		4.2	14.2	29.9			4.2	20.4	42.8	
Термическая мощность, кВт (без применения устройств охлаждения)										
102					127					
Масса, кг										
703					984					

*редукторы с указанными передаточными числами не изготавливаются с полыми валами

n ₁	9КЦ2-320					9КЦ2-360				
	ir	n ₂	P _N	T _N	Fr ₂ /Fr ₁	ir	n ₂	P _N	T _N	Fr ₂ /Fr ₁
1450 1000 500	19.4	74.7	490	58.1	83 16.7	19.7	74	661	79.9	145 19.3
		52	338	58.2			51	464	81.4	
		26	169	58.2			25	240	84.2	
1450 1000 500	21.8	67	438	58.5	83 16.7	22.3	65	588	80.3	145 19.3
		46	308	59.6			45	414	81.9	
		23	156	60.4			22	214	84.7	
1450 1000 500	24.6	59	390	58.8	80 17.1	23.7	61	554	80.6	142 19.8
		41	274	60.0			42	389	82.1	
		20	142	62.1			21	201	85.0	
1450 1000 500	28.0	52	345	59.2	80 17.1	27.1	54	489	81.1	142 19.8
		36	242	60.3			37	344	82.7	
		17.9	125	62.5			18.5	178	85.6	
1450 1000 500	30.0	48	323	59.4	80 17.6	31.1	47	428	81.7	142 20.2
		33	227	60.5			32	300	83.2	
		16.7	118	62.7			16.1	156	86.2	
1450 1000 500	34.6	42	282	59.9	80 17.6	36.3	40	370	82.3	142 20.2
		29	198	61.0			28	260	83.9	
		14.4	102	63.1			13.8	135	86.8	
1450 1000 500	37.4	39	262	60.1	80 18.0	39.3	37	343	82.7	142 20.7
		27	184	61.2			25	241	84.2	
		13.4	95	63.2			12.7	124	86.8	
1450 1000 500	44.1	33	224	60.6	80 18.0	46.8	31	290	83.4	142 20.7
		23	157	61.7			21	204	85.0	
		11.3	81	63.2			10.7	104	86.8	
1450 1000 500	52.1	28	191	61.1	80 18.0	54.5	27	251	84.0	142 20.7
		19	134	62.2			18.3	177	85.6	
		9.6	68	63.2			9.2	89	86.8	
1450 1000 500	56.3	26	178	61.3	80 18.0	59.2	25	233	84.4	142 20.7
		17.8	125	62.5			16.9	164	86.0	
		8.9	63	63.2			8.5	83	86.8	
1450 1000 500	66.3	22	152	61.8	80 18.9	64.4	23	214	84.7	142 21.6
		15.1	107	63.0			15.5	151	86.3	
		7.5	54	63.2			7.8	76	86.8	
1450 1000 500	72.5	20	140	62.1	80 18.9	70.5	21	197	85.1	142 21.6
		13.8	98	63.2			14.2	138	86.7	
		6.9	49	63.2			7.1	69	86.8	
1450 1000 500	78.9	18.4	129	62.4	80 18.9	83.0	17.5	169	85.8	142 21.6
		12.7	90	63.2			12.1	118	86.8	
		6.3	45	63.2			6.0	59	86.8	
1450 1000 500	93.0	15.6	110	62.9	80 18.9	90.3	16.0	156	86.2	142 21.6
		10.8	76	63.2			11.1	108	86.8	
		5.4	38	63.2			5.5	54	86.8	
1450 1000 500	102	14.3	101	63.2	80 18.9	98.9	14.7	143	86.6	142 21.6
		9.8	70	63.2			10.1	99	86.8	
		4.9	35	63.2			5.1	49	86.8	
1450 1000 500	112*	13.0	92	63.2	80 18.9	109*	13.3	130	86.8	142 21.6
		8.9	64	63.2			9.2	90	86.8	
		4.5	32	63.2			4.6	45	86.8	
1450 1000 500	124*	11.7	83	63.2	80 18.9	121*	12.0	117	86.8	142 21.6
		8.1	57	63.2			8.3	81	86.8	
		4.0	29	63.2			4.1	40	86.8	
Термическая мощность, кВт (без применения устройств охлаждения)										
165					205					
Масса, кг										
1377					1929					

*редукторы с указанными передаточными числами не изготавливаются с полыми валами

n ₁	9КЦ2-400					9КЦ2-450				
	ir	n ₂	P _N	T _N	Fr2/Fr1	ir	n ₂	P _N	T _N	Fr2/Fr1
1450 1000 500	20.1	72	887	109	182 27.0	19.4	75	1369	163	205 35.0
		50	624	111			52	956	165	
		25	323	115			26	478	165	
1450 1000 500	22.7	64	790	110	182 27.0	21.9	66	1219	164	205 35.0
		44	555	112			46	857	167	
		22	287	116			23	444	173	
1450 1000 500	25.8	56	700	111	178 27.9	24.9	58	1079	165	200 36.0
		39	492	113			40	758	168	
		19.4	254	117			20	393	174	
1450 1000 500	27.6	53	657	111	178 27.9	28.6	51	949	166	200 36.0
		36.3	461	113			35	667	169	
		18.1	239	117			17.5	345	175	
1450 1000 500	29.5	49	615	111	178 28.8	30.7	47	887	167	200 36.9
		34	432	113			33	623	170	
		16.9	224	117			16.3	323	176	
1450 1000 500	34.1	43	536	112	178 28.8	35.7	41	768	168	200 36.9
		29	376	114			28	539	171	
		14.6	195	118			14.0	279	177	
1450 1000 500	40.0	36	461	113	178 29.7	38.7	38	711	169	200 37.8
		25	324	115			26	500	172	
		12.5	167	119			12.9	257	177	
1450 1000 500	43.6	33	425	114	178 29.7	46.1	31	602	170	200 37.8
		23	299	116			22	423	173	
		11.5	153	119			10.8	216	177	
1450 1000 500	52.5	28	356	115	178 29.7	52.7	28	530	171	200 37.8
		19.1	250	117			19.0	372	175	
		9.5	127	119			9.5	189	177	
1450 1000 500	60.2	24	313	115	178 29.7	57.2	25	491	172	200 37.8
		16.6	219	118			17.5	345	175	
		8.3	111	119			8.7	174	177	
1450 1000 500	65.6	22	288	116	178 30.6	68.1	21	415	174	200 39.6
		15.3	202	118			14.7	292	177	
		7.6	102	119			7.3	146	177	
1450 1000 500	71.7	20	265	116	178 30.6	75.0	19.3	379	174	200 39.6
		13.9	186	119			13.3	265	177	
		7.0	93	119			6.7	133	177	
1450 1000 500	79.0	18.4	242	117	178 30.6	80.2	18.1	356	175	200 39.6
		12.7	169	119			12.5	248	177	
		6.3	85	119			6.2	124	177	
1450 1000 500	92.0	15.8	209	118	178 30.6	95.6	15.2	301	177	200 39.6
		10.9	145	119			10.5	208	177	
		5.4	73	119			5.2	104	177	
1450 1000 500	101	14.4	192	118	178 30.6	105	13.8	274	177	200 39.6
		9.9	133	119			9.5	189	177	
		5.0	66	119			4.8	95	177	
1450 1000 500	111	13.1	175	119	178 30.6	117*	12.4	248	177	200 39.6
		9.0	121	119			8.6	171	177	
		4.5	60	119			4.3	85	177	
1450 1000 500	123*	11.8	158	119	178 30.6	130*	11.1	195	156	200 39.6
		8.2	109	119			7.7	137	159	
		4.1	54	119			3.8	71	165	
Термическая мощность, кВт (без применения устройств охлаждения)										
203					252					
Масса, кг										
2699					3213					

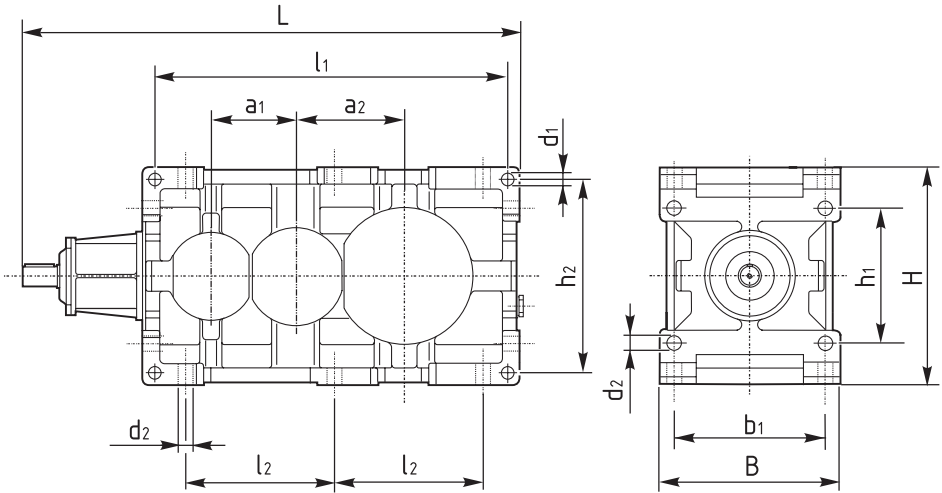
*редукторы с указанными передаточными числами не изготавливаются с полыми валами

n ₁	9КЦ2-500					9КЦ2-560				
	ir	n ₂	P _N	T _N	Fr ₂ /Fr ₁	ir	n ₂	P _N	T _N	Fr ₂ /Fr ₁
1450 1000 500	19.5	75	1813	216	240 40.5	19.8	73	2312	281	
		51	1251	216			51	1595	281	
		26	625	216			25	797	281	
1450 1000 500	22.0	66	1655	223	240 40.5	22.3	65	2312	317	
		46	1163	227			45	1595	317	
		23	602	235			22	797	317	
1450 1000 500	25.0	58	1466	225	235 42.3	25.4	57	2052	319	
		40	1030	229			39	1442	325	
		20	533	237			19.7	746	337	
1450 1000 500	28.6	51	1288	226	235 42.3	27.1	54	1926	320	
		35	905	230			37	1353	326	
		17.5	469	239			18.4	701	338	
1450 1000 500	30.7	47	1204	227	235 44.1	31.2	47	1687	323	
		33	846	231			32	1185	329	
		16.3	438	239			16.0	613	340	
1450 1000 500	33.1	44	1122	228	235 44.1	33.6	43	1572	324	
		30	788	232			30	1105	330	
		15.1	408	240			14.9	572	341	
1450 1000 500	38.8	37	965	230	235 45.9	39.3	37	1353	326	
		26	678	234			25	951	332	
		12.9	349	241			12.7	489	342	
1450 1000 500	42.3	34	890	231	235 45.9	46.8	31	1146	329	
		24	625	235			21	805	335	
		11.8	321	241			10.7	411	342	
1450 1000 500	50.9	29	746	233	235 45.9	49.2	30	1093	330	
		19.7	524	237			20	768	336	
		9.8	266	241			10.2	391	342	
1450 1000 500	57.2	25	667	234	235 45.9	57.6	25	941	333	
		17.5	469	239			17.3	661	339	
		8.7	237	241			8.7	334	342	
1450 1000 500	62.3	23	615	235	235 47.7	62.8	23	868	334	
		16.0	432	240			15.9	610	340	
		8.0	217	241			8.0	306	342	
1450 1000 500	68.2	21	564	236	235 47.7	68.7	21	797	336	
		14.7	397	241			14.6	560	342	
		7.3	199	241			7.3	280	342	
1450 1000 500	75.1	19.3	515	237	235 47.7	81.2	17.9	680	338	
		13.3	361	241			12.3	474	342	
		6.7	181	241			6.2	237	342	
1450 1000 500	88.6	16.4	440	239	235 47.7	88.4	16.4	627	340	
		11.3	306	241			11.3	435	342	
		5.7	153	241			5.7	218	342	
1450 1000 500	107	13.6	368	241	235 47.7	96.7	15.0	576	341	
		9.4	254	241			10.3	398	342	
		4.7	127	241			5.2	199	342	
1450 1000 500	118*	12.3	333	241	235 47.7	106*	13.6	524	342	
		8.5	229	241			9.4	362	342	
		4.2	115	241			4.7	181	342	
1450 1000 500	132*	11.0	274	222	235 47.7	118*	12.3	473	342	
		7.6	192	226			8.5	326	342	
		3.8	99.5	234			4.2	163	342	
Термическая мощность, кВт (без применения устройств охлаждения)										
203					252					
Масса, кг										
4497					6296					

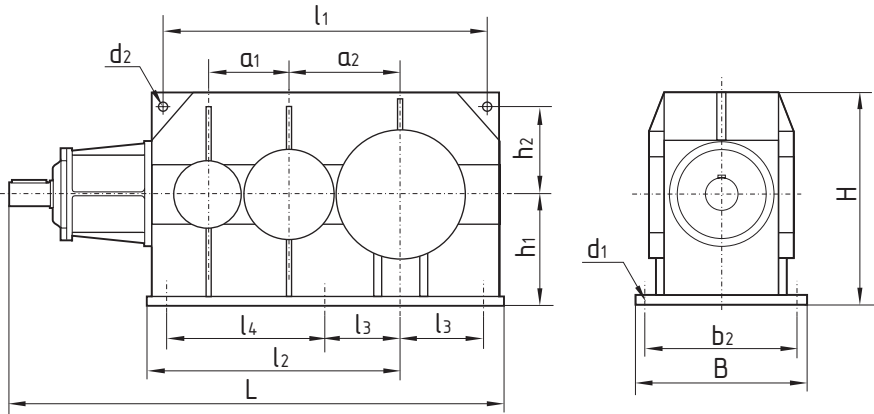
По запросу

*редукторы с указанными передаточными числами не изготавливаются с полыми валами

7.3 Габаритные и присоединительные размеры редукторов серии 9КЦ2
- для вариантов сборки 41...48

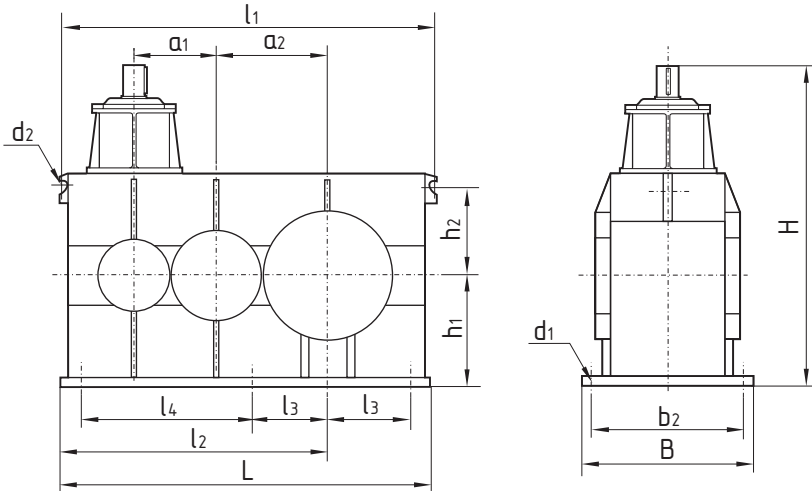


	a ₁	a ₂	L	l ₁	l ₂	B	b ₁	H	h ₁	h ₂	d ₁	d ₂
9КЦ2-125	100	125	575	407	172,5	213	180	250	160	224	14	18
9КЦ2-140	112	140	647	460	195,0	237	200	280	180	250	16	20
9КЦ2-160	125	160	730	521	219,5	269	225	320	200	280	18	22
9КЦ2-180	140	180	816	584	246,0	297	250	360	224	320	20	25
9КЦ2-200	160	200	913	655	275,0	335	280	400	250	360	22	27
9КЦ2-225	180	225	1030	740	307,5	379	315	450	280	400	24	30
9КЦ2-250	200	250	1150	825	345,0	427	355	500	320	450	27	33
9КЦ2-280	225	280	1295	929	388,0	479	400	560	360	500	30	36
9КЦ2-320	250	320	1460	1046	437,5	541	450	630	400	560	35	39
9КЦ2-360	280	360	1632	1173	492,5	599	500	710	450	638	39	42

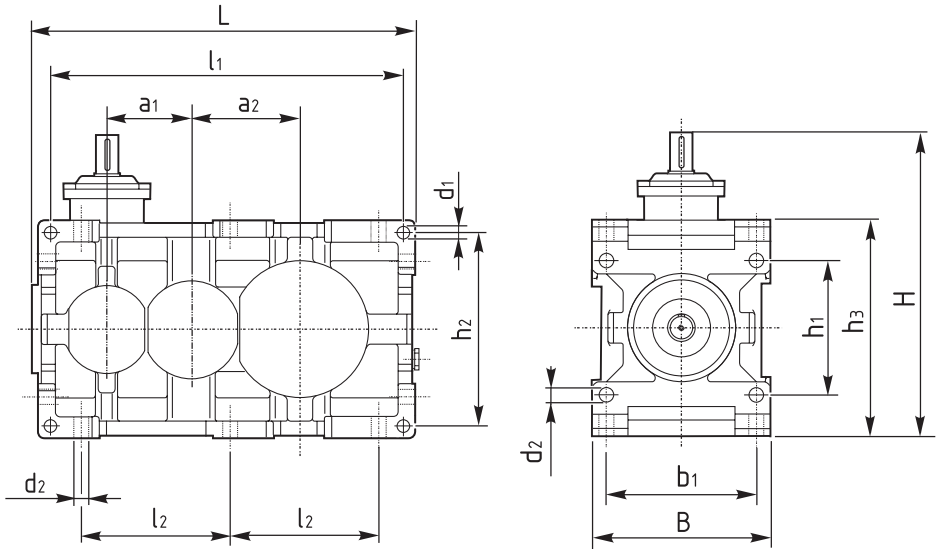


	a_1	a_2	L	l_1	l_2	l_3	l_4	B	b_2	H	h_1	h_2	d_1	d_2
9КЦ2-400	320	400	1805	1240	970	300	570	675	560	800	400	335	45	45
9КЦ2-450	360	450	2030	1410	1090	320	640	761	630	900	450	385	48	48
9КЦ2-500	400	500	2270	1565	1215	365	715	855	710	1000	500	425	52	52
9КЦ2-560	450	560	2550	1755	1365	415	805	965	800	1120	560	475	56	56

- для вариантов сборки 71...78

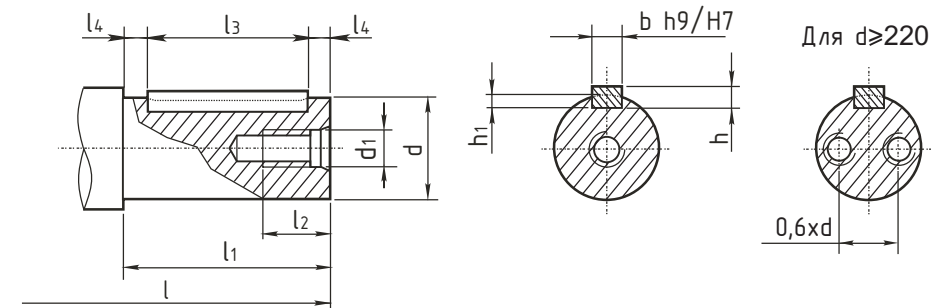


	a_1	a_2	L	l_1	l_2	l_3	l_4	B	b_2	H	h_1	h_2	d_1	d_2
9КЦ2-400	320	400	1370	1240	970	300	570	675	560	1085	400	335	45	45
9КЦ2-450	360	450	1540	1410	1090	320	640	761	630	1220	450	385	48	48
9КЦ2-500	400	500	1715	1565	1215	365	715	855	710	1370	500	425	52	52
9КЦ2-560	450	560	1925	1755	1365	415	805	965	800	1540	560	475	56	56



	a_1	a_2	L	l_1	l_2	B	b_1	H	h_1	h_2	h_3	d_1	d_2
9KQZ-125	100	125	451	407	172,5	213	180	345	160	224	250	14	18
9KQZ-140	112	140	509	460	195,0	237	200	385	180	250	280	16	20
9KQZ-160	125	160	574	521	219,5	269	225	435	200	280	320	18	22
9KQZ-180	140	180	642	584	246,0	297	250	486	224	320	360	20	25
9KQZ-200	160	200	717	655	275,0	335	280	543	250	360	400	22	27
9KQZ-225	180	225	810	740	307,5	379	315	610	280	400	450	24	30
9KQZ-250	200	250	903	825	345,0	427	355	655	320	450	500	27	33
9KQZ-280	225	280	1015	929	388,0	479	400	770	360	500	560	30	36
9KQZ-320	250	320	1144	1046	437,5	541	450	865	400	560	630	35	39
9KQZ-360	280	360	1281	1173	492,5	599	500	967	450	638	710	39	42

7.4 Размеры цилиндрических концов валов редукторов серии 9КЦ2*

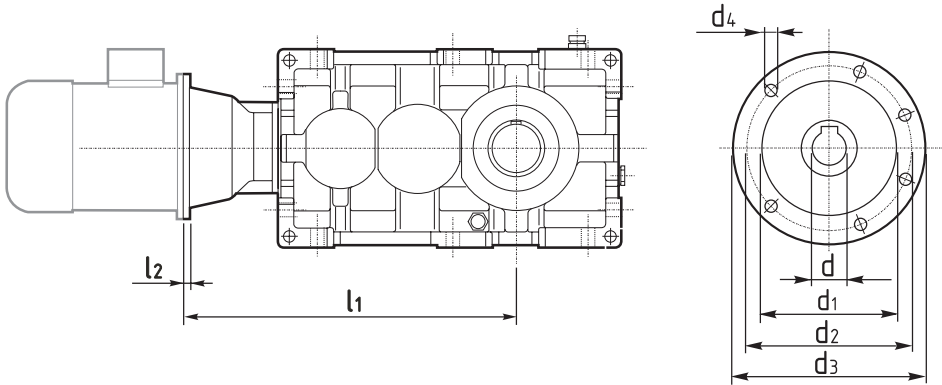


(до средней плоскости редуктора)

	l	l ₁	l ₂	l ₃	l ₄	d	d ₁	h	h ₁	b	
9КЦ2-125	-	40	18	35	2.5	22j6	M6	6	3.5	6	ВХ ВАЛ
9КЦ2-140	-	45	22	40	2.5	24j6	M8	7	4.0	8	
9КЦ2-160	-	50	22	45	2.5	28j6	M8	7	4.0	8	
9КЦ2-180	-	56	22	50	3.0	32k6	M8	8	5.0	10	
9КЦ2-200	-	63	27	55	4.0	35k6	M10	8	5.0	10	
9КЦ2-225	-	70	27	60	5.0	40k6	M10	8	5.0	12	
9КЦ2-250	-	80	27	70	5.0	45k6	M10	9	5.5	14	
9КЦ2-280	-	90	35	80	5.0	50m6	M12	9	5.5	14	
9КЦ2-320	-	100	35	90	5.0	55m6	M12	10	6.0	16	
9КЦ2-360	-	112	35	100	6.0	60m6	M12	11	7.0	18	
9КЦ2-400	-	125	39	110	7.5	70m6	M16	12	7.5	20	
9КЦ2-450	-	140	39	125	7.5	80m6	M16	14	9.0	22	
9КЦ2-500	-	160	39	140	10.0	90m6	M16	14	9.0	25	
9КЦ2-560	-	180	46	160	10.0	100m6	M20	16	10.0	28	
9КЦ2-125	221	112	35	100	6.0	60m6	M12	11	7.0	18	ВЫХ. ВАЛ
9КЦ2-140	246	125	39	110	7.5	70m6	M16	12	7.5	20	
9КЦ2-160	277	140	39	125	7.5	80m6	M16	14	9.0	22	
9КЦ2-180	311	160	39	140	10.0	90m6	M16	14	9.0	25	
9КЦ2-200	350	180	46	160	10.0	100m6	M20	16	10.0	28	
9КЦ2-225	392	200	46	180	10.0	10m6	M20	16	10.0	28	
9КЦ2-250	441	225	46	200	12.5	125m6	M20	18	11.0	32	
9КЦ2-280	492	250	56	220	15.0	140m6	M24	20	12.0	36	
9КЦ2-320	553	280	56	250	15.0	160m6	M24	22	13.0	40	
9КЦ2-360	617	315	72	280	17.5	180m6	M30	25	15.0	45	
9КЦ2-400	695	355	72	320	17.5	200m6	M30	25	15.0	45	
9КЦ2-450	783	400	56	360	20.0	220m6	M24	28	17.0	50	
9КЦ2-500	880	450	56	400	25.0	250m6	M24	32	20.0	56	
9КЦ2-560	895	500	56	450	25.0	280m6	M24	32	20.0	63	

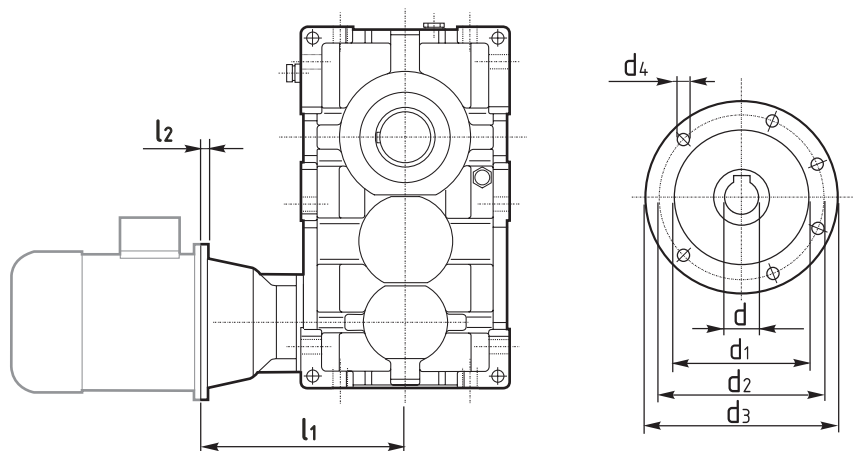
* прочие конфигурации концов выходных валов см. в разделе 10

7.5 Размеры входного фланца редукторов серии 9КЦ2
- для вариантов сборки 41...48



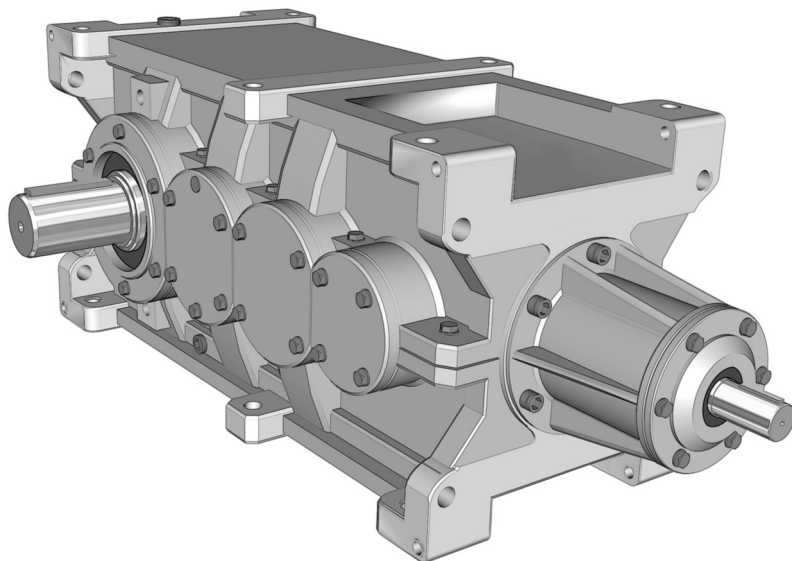
Условный габарит двигателя		90	100	112	132	160	180	200	225	250	280	315	355
d Н7		24	28	28	38	42	48	55	60	65	75	80	100
d₁ G6		130	180	180	230	250	250	300	350	450	450	550	680
d₂		165	215	215	265	300	300	350	400	500	500	600	740
d₃		200	250	250	300	350	350	400	450	550	550	660	800
d₄		M10	M12	M12	M12	M16	M16	M16	M16	M16	M16	M16	M20
l₂		12	14	14	16	18	18	20	20	20	20	24	30
l₁	9КЦ2-125	499	509	509	529	559	559	559					
	9КЦ2-140		561	561	581	611	611	611	641				
	9КЦ2-160		624	624	644	674	674	674	704				
	9КЦ2-180				710	740	740	740	770	770	770		
	9КЦ2-200				787	817	817	817	847	847	847	877	
	9КЦ2-225				874	904	904	904	934	934	934	964	
	9КЦ2-250					999	999	998	1029	1029	1029	1059	
	9КЦ2-280					1109	1109	1109	1139	1139	1139	1169	1209
	9КЦ2-320							1234	1264	1264	1264	1294	1334
	9КЦ2-360								1396	1396	1396	1426	1466

- для вариантов сборок 71...78



Условный габарит двигателя	90	100	112	132	160	180	200	225	250	280	315	355	
d Н7	24	28	28	38	42	48	55	60	65	75	80	100	
d₁ G6	130	180	180	230	250	250	300	350	450	450	550	680	
d₂	165	215	215	265	300	300	350	400	500	500	600	740	
d₃	200	250	250	300	350	350	400	450	550	550	660	800	
d₄	M10	M12	M12	M12	M16	M16	M16	M16	M16	M16	M16	M20	
l₂	12	14	14	16	18	18	20	20	20	20	24	30	
l₁	9КЦ2-125	274	284	284	304	334	334	334					
	9КЦ2-140		309	309	329	359	359	359	389				
	9КЦ2-160		339	339	359	389	389	389	419				
	9КЦ2-180				390	420	420	420	450	450	450		
	9КЦ2-200				427	457	457	457	487	487	487	517	
	9КЦ2-225				469	499	499	499	529	529	529	559	
	9КЦ2-250					549	549	549	579	579	579	609	
	9КЦ2-280					604	604	604	634	634	634	664	704
	9КЦ2-320							664	694	694	694	724	764
	9КЦ2-360								756	756	756	786	826

8. Четырехступенчатые коническо-цилиндрические редукторы серии 9КЦЗ



8.1 Варианты комплектации электродвигателями

	71	80	90	100	112	132	160	180	200	225	250	280	315
9КЦЗ-125	o	o	o	o	o	o							
9КЦЗ-140			o	o	o	o							
9КЦЗ-160			o	o	o	o	o						
9КЦЗ-180			o	o	o	o	o						
9КЦЗ-200				o	o	o	o	o					
9КЦЗ-225				o	o	o	o	o	o				
9КЦЗ-250					o	o	o	o	o	o			
9КЦЗ-280					o	o	o	o	o	o	o		
9КЦЗ-320								o	o	o	o	o	
9КЦЗ-360								o	o	o	o	o	o

8.2 Технические характеристики редукторов серии 9КЦЗ

n ₁	9КЦЗ-125					n ₁	9КЦЗ-140				
	i _r	n ₂	P _N	T _N	Fr2/Fr1		i _r	n ₂	P _N	T _N	Fr2/Fr1
1450	110	13.2	5.3	3.5	11 1.9	1450	118	12.3	7.1	5.0	15 2.2
1000		9.1	3.6	3.5		1000		8.5	4.9	5.0	
500		4.5	1.8	3.5		500		4.2	2.4	5.0	
1450	121	12.0	4.8	3.5	11 1.9	1450	129	11.3	6.5	5.0	15 2.2
1000		8.3	3.3	3.5		1000		7.8	4.5	5.0	
500		4.1	1.7	3.5		500		3.9	2.2	5.0	
1450	147	9.9	4.0	3.5	11 1.9	1450	142	10.2	5.9	5.0	15 2.2
1000		6.8	2.7	3.5		1000		7.1	4.1	5.0	
500		3.4	1.4	3.5		500		3.5	2.0	5.0	
1450	168	8.6	3.5	3.5	11 1.9	1450	163	8.9	5.1	5.0	15 2.2
1000		5.9	2.4	3.5		1000		6.1	3.5	5.0	
500		3.0	1.2	3.5		500		3.1	1.8	5.0	
1450	181	8.0	3.2	3.5	11 1.9	1450	175	8.3	4.7	5.0	15 2.2
1000		5.5	2.2	3.5		1000		5.7	3.3	5.0	
500		2.8	1.1	3.5		500		2.8	1.6	5.0	
1450	195	7.4	3.0	3.5	11 1.9	1450	205	7.1	4.1	5.0	15 2.2
1000		5.1	2.1	3.5		1000		4.9	2.8	5.0	
500		2.6	1.0	3.5		500		2.4	1.4	5.0	
1450	228	6.4	2.6	3.5	11 1.9	1450	224	6.5	3.7	5.0	15 2.2
1000		4.4	1.8	3.5		1000		4.5	2.6	5.0	
500		2.2	0.88	3.5		500		2.2	1.3	5.0	
1450	248	5.8	2.3	3.5	11 1.9	1450	264	5.5	3.2	5.0	15 2.2
1000		4.0	1.6	3.5		1000		3.8	2.2	5.0	
500		2.0	0.81	3.5		500		1.9	1.1	5.0	
1450	272	5.3	2.1	3.5	11 2.2	1450	309	4.7	2.7	5.0	15 2.5
1000		3.7	1.5	3.5		1000		3.2	1.9	5.0	
500		1.8	0.74	3.5		500		1.6	0.93	5.0	
1450	293	4.9	2.0	3.5	11 2.2	1450	337	4.3	2.5	5.0	15 2.5
1000		3.4	1.4	3.5		1000		3.0	1.7	5.0	
500		1.7	0.69	3.5		500		1.5	0.85	5.0	
1450	343	4.2	1.7	3.5	11 2.2	1450	368	3.9	2.3	5.0	15 2.5
1000		2.9	1.2	3.5		1000		2.7	1.6	5.0	
500		1.5	0.59	3.5		500		1.4	0.78	5.0	
1450	409	3.5	1.4	3.5	11 2.2	1450	370	3.9	2.2	5.0	15 2.5
1000		2.4	0.98	3.5		1000		2.7	1.6	5.0	
500		1.2	0.49	3.5		500		1.4	0.78	5.0	
1450	481	3.0	1.2	3.5	11 2.2	1450	434	3.3	1.9	5.0	15 2.5
1000		2.1	0.83	3.5		1000		2.3	1.3	5.0	
500		1.0	0.42	3.5		500		1.2	0.66	5.0	
1450	524	2.8	1.1	3.5	11 2.2	1450	517	2.8	1.6	5.0	15 2.5
1000		1.9	0.77	3.5		1000		1.9	1.1	5.0	
500		0.95	0.38	3.5		500		0.97	0.56	5.0	
1450	574	2.5	1.0	3.5	11 2.2	1450	568*	2.6	1.5	5.0	15 2.5
1000		1.7	0.70	3.5		1000		1.8	1.0	5.0	
500		0.87	0.35	3.5		500		0.88	0.51	5.0	
1450	631*	2.3	0.92	3.5	12 2.5	1450	629*	2.3	1.3	5.0	16.0 2.9
1000		1.6	0.64	3.5		1000		1.6	0.91	5.0	
500		0.79	0.32	3.5		500		0.79	0.46	5.0	
1450	700*	2.1	0.83	3.5	12 2.5	1450	697*	2.1	1.2	5.0	16.0 2.9
1000		1.4	0.57	3.5		1000		1.4	0.82	5.0	
500		0.71	0.29	3.5		500		0.72	0.41	5.0	
Термическая мощность, кВт						(без применения устройств охлаждения)					
14						17					
Масса, кг											
101						143					

n ₁	9КЦ3-160					n ₁	9КЦ3-180					
	ir	n ₂	P _N	T _N	Fr ₂ /Fr ₁		ir	n ₂	P _N	T _N	Fr ₂ /Fr ₁	
1450	114	12.7	11.1	7.6	19.0	1450	120	12.1	15.0	10.8	34.0	
1000		8.8	7.7	7.6		1000		8.3	10.3	10.8		6.1
500		4.4	3.8	7.6		500		4.2	5.2	10.8		
1450	124	11.7	10.2	7.6	19.0	1450	131	11.1	13.8	10.8	34.0	
1000		8.1	7.0	7.6		1000		7.7	9.5	10.8		6.1
500		4.0	3.5	7.6		500		3.8	4.8	10.8		
1450	136	10.7	9.3	7.6	19.0	1450	143	10.2	12.6	10.8	34.0	
1000		7.4	6.4	7.6		1000		7.0	8.7	10.8		6.1
500		3.7	3.2	7.6		500		3.5	4.3	10.8		
1450	168	8.6	7.5	7.6	19.0	1450	165	8.8	10.9	10.8	34.0	
1000		6.0	5.2	7.6		1000		6.1	7.5	10.8		6.1
500		3.0	2.6	7.6		500		3.0	3.8	10.8		
1450	181	8.0	7.0	7.6	19.0	1450	194	7.5	9.3	10.8	34.0	
1000		5.5	4.8	7.6		1000		5.2	6.4	10.8		6.1
500		2.8	2.4	7.6		500		2.6	3.2	10.8		
1450	214	6.8	5.9	7.6	19.0	1450	211	6.9	8.5	10.8	34.0	
1000		4.7	4.1	7.6		1000		4.7	5.9	10.8		6.1
500		2.3	2.0	7.6		500		2.4	2.9	10.8		
1450	234	6.2	5.4	7.6	19.0	1450	231	6.3	7.8	10.8	34.0	
1000		4.3	3.7	7.6		1000		4.3	5.4	10.8		6.1
500		2.1	1.9	7.6		500		2.2	2.7	10.8		
1450	257	5.6	4.9	7.6	19.0	1450	254	5.7	7.1	10.8	34.0	
1000		3.9	3.4	7.6		1000		3.9	4.9	10.8		6.1
500		1.9	1.7	7.6		500		2.0	2.4	10.8		
1450	273	5.3	4.6	7.6	19.0	1450	291	5.0	6.2	10.8	34.0	
1000		3.7	3.2	7.6		1000		3.4	4.3	10.8		6.9
500		1.8	1.6	7.6		500		1.7	2.1	10.8		
1450	321	4.5	3.9	7.6	19.0	1450	317	4.6	5.7	10.8	34.0	
1000		3.1	2.7	7.6		1000		3.2	3.9	10.8		6.9
500		1.6	1.4	7.6		500		1.6	2.0	10.8		
1450	351	4.1	3.6	7.6	19.0	1450	347	4.2	5.2	10.8	34.0	
1000		2.8	2.5	7.6		1000		2.9	3.6	10.8		6.9
500		1.4	1.2	7.6		500		1.4	1.8	10.8		
1450	387	3.8	3.3	7.6	19.0	1450	382	3.8	4.7	10.8	34.0	
1000		2.6	2.3	7.6		1000		2.6	3.2	10.8		6.9
500		1.3	1.1	7.6		500		1.3	1.6	10.8		
1450	451	3.2	2.8	7.6	19.0	1450	445	3.3	4.0	10.8	34.0	
1000		2.2	1.9	7.6		1000		2.2	2.8	10.8		6.9
500		1.1	0.97	7.6		500		1.1	1.4	10.8		
1450	493	2.9	2.6	7.6	19.0	1450	487	3.0	3.7	10.8	34.0	
1000		2.0	1.8	7.6		1000		2.1	2.5	10.8		6.9
500		1.0	0.89	7.6		500		1.0	1.3	10.8		
1450	542	2.7	2.3	7.6	19.0	1450	536	2.7	3.4	10.8	34.0	
1000		1.8	1.6	7.6		1000		1.9	2.3	10.8		6.9
500		0.92	0.80	7.6		500		0.93	1.2	10.8		
1450	600*	2.4	2.1	7.6	21.0	1450	593	2.4	3.0	10.8	38.0	
1000		1.7	1.5	7.6		1000		1.7	2.1	10.8		7.8
500		0.83	0.73	7.6		500		0.84	1.04	10.8		
1450	661*	2.2	1.9	7.6	21.0	1450	653*	2.2	2.8	10.8	38.0	
1000		1.5	1.3	7.6		1000		1.5	1.9	10.8		7.8
500		0.76	0.66	7.6		500		0.77	0.95	10.8		
Термическая мощность, кВт						(без применения устройств охлаждения)						
23						30						
Масса, кг												
207						282						

*редукторы с указанными передаточными числами не изготавливаются с полыми валами



тел.: (3412) 72-14-78, e-mail: lav00290@reduktor.udm.ru
тел.: (3412) 72-26-98, e-mail: 209@reduktor.udm.ru

n ₁	9КЦ3-200					n ₁	9КЦ3-225				
	ir	n ₂	P _N	T _N	Fr ₂ /Fr ₁		ir	n ₂	P _N	T _N	Fr ₂ /Fr ₁
1450	112	12.9	22	14.8	44.0	1450	114	12.7	32.3	21.9	49.0
1000		8.9	15.2	14.8	7.2	1000		8.7	21.8	21.9	9.7
500		4.5	7.6	14.8		500		4.4	11	21.9	
1450	123	11.8	20	14.8	44.0	1450	124	11.7	29.4	21.9	49.0
1000		8.2	13.9	14.8	7.2	1000		8.1	20.3	21.9	9.7
500		4.1	6.9	14.8		500		4.0	10.1	21.9	
1450	135	10.8	18.3	14.8	44.0	1450	136	10.6	26.6	21.9	49.0
1000		7.4	12.6	14.8	7.2	1000		7.3	18.5	21.9	9.7
500		3.7	6.3	14.8		500		3.7	9.3	21.9	
1450	154	9.4	16.0	14.8	44.0	1450	166	8.8	22	21.9	49.0
1000		6.5	11.0	14.8	7.2	1000		6.0	15.2	21.9	9.7
500		3.3	5.5	14.8		500		3.0	7.6	21.9	
1450	165	8.8	15.0	14.8	44.0	1450	178	8.1	20	21.9	49.0
1000		6.1	10.3	14.8	7.2	1000		5.6	14.1	21.9	9.7
500		3.0	5.2	14.8		500		2.8	7.1	21.9	
1450	191	7.6	12.9	14.8	44.0	1450	207	7.0	17.6	21.9	49.0
1000		5.2	8.9	14.8	7.2	1000		4.8	12.1	21.9	9.7
500		2.6	4.5	14.8		500		2.4	6.1	21.9	
1450	223	6.5	11.0	14.8	44.0	1450	225	6.5	16.2	21.9	49.0
1000		4.5	7.6	14.8	7.2	1000		4.5	11.2	21.9	9.7
500		2.2	3.8	14.8		500		2.2	5.6	21.9	
1450	243	6.0	10.1	14.8	44.0	1450	245	5.9	14.9	21.9	49.0
1000		4.1	7.0	14.8	7.2	1000		4.1	10.3	21.9	9.7
500		2.1	3.5	14.8		500		2.0	5.1	21.9	
1450	287	5.1	8.6	14.8	44.0	1450	268	5.4	13.6	21.9	49.0
1000		3.5	5.9	14.8	7.8	1000		3.7	9.4	21.9	10.6
500		1.7	3.0	14.8		500		1.9	4.7	21.9	
1450	336	4.3	7.3	14.8	44.0	1450	312	4.7	11.7	21.9	49.0
1000		3.0	5.1	14.8	7.8	1000		3.2	8.1	21.9	10.6
500		1.5	2.5	14.8		500		1.6	4.0	21.9	
1450	366	4.0	6.7	14.8	44.0	1450	368	3.9	9.9	21.9	49.0
1000		2.7	4.6	14.8	7.8	1000		2.7	6.8	21.9	10.6
500		1.4	2.3	14.8		500		1.4	3.4	21.9	
1450	401	3.6	6.2	14.8	44.0	1450	403	3.6	9.1	21.9	49.0
1000		2.5	4.2	14.8	7.8	1000		2.5	6.2	21.9	10.6
500		1.2	2.1	14.8		500		1.2	3.1	21.9	
1450	471	3.1	5.2	14.8	44.0	1450	437	3.3	8.3	21.9	49.0
1000		2.1	3.6	14.8	7.8	1000		2.3	5.8	21.9	10.6
500		1.1	1.8	14.8		500		1.1	2.9	21.9	
1450	513	2.8	4.8	14.8	44.0	1450	516	2.8	7.1	21.9	49.0
1000		1.9	3.3	14.8	7.8	1000		1.9	4.9	21.9	10.6
500		0.97	1.7	14.8		500		0.97	2.4	21.9	
1450	562	2.6	4.4	14.8	44.0	1450	565	2.6	6.5	21.9	49.0
1000		1.8	3.0	14.8	7.8	1000		1.8	4.5	21.9	10.6
500		0.89	1.5	14.8		500		0.89	2.2	21.9	
1450	618*	2.3	4.0	14.8	48.0	1450	621*	2.3	5.9	21.9	53.0
1000		1.6	2.7	14.8	8.7	1000		1.6	4.0	21.9	11.6
500		0.81	1.4	14.8		500		0.80	2.0	21.9	
1450	685*	2.1	3.6	14.8	48.0	1450	689*	2.1	5.3	21.9	53.0
1000		1.5	2.5	14.8	8.7	1000		1.5	3.7	21.9	11.6
500		0.73	1.2	14.8		500		0.73	1.8	21.9	
Термическая мощность, кВт						(без применения устройств охлаждения)					
38						49					
Масса, кг											
394						551					

*редукторы с указанными передаточными числами не изготавливаются с полыми валами

n ₁	9КЦ3-250					n ₁	9КЦ3-280				
	ir	n ₂	P _N	T _N	Fr ₂ /Fr ₁		ir	n ₂	P _N	T _N	Fr ₂ /Fr ₁
1450	110	13.2	45	29.9	58.0	1450	118	12.3	61	42.8	70.0
1000		9.1	31	29.9		1000		8.5	42	42.8	
500		4.5	15.6	29.9		500		4.2	21	42.8	
1450	121	12.0	41	29.9	58.0	1450	129	11.3	55	42.8	70.0
1000		8.3	28	29.9		1000		7.8	38	42.8	
500		4.1	14.2	29.9		500		3.9	19.1	42.8	
1450	147	9.9	34	29.9	58.0	1450	142	10.2	50	42.8	70.0
1000		6.8	23	29.9		1000		7.1	35	42.8	
500		3.4	11.7	29.9		500		3.5	17.3	42.8	
1450	168	8.6	30	29.9	58.0	1450	163	8.9	44	42.8	70.0
1000		5.9	20	29.9		1000		6.1	30	42.8	
500		3.0	10.2	29.9		500		3.1	15.1	42.8	
1450	181	8.0	28	29.9	58.0	1450	175	8.3	41	42.8	70.0
1000		5.5	19.0	29.9		1000		5.7	28	42.8	
500		2.8	9.5	29.9		500		2.8	14.0	42.8	
1450	195	7.4	26	29.9	58.0	1450	205	7.1	35	42.8	70.0
1000		5.1	17.6	29.9		1000		4.9	24	42.8	
500		2.6	8.8	29.9		500		2.4	12.0	42.8	
1450	228	6.4	22	29.9	58.0	1450	224	6.5	32	42.8	70.0
1000		4.4	15.0	29.9		1000		4.5	22	42.8	
500		2.2	7.5	29.9		500		2.2	11.0	42.8	
1450	248	5.8	20	29.9	58.0	1450	245	5.9	29	42.8	70.0
1000		4.0	13.8	29.9		1000		4.1	20	42.8	
500		2.0	6.9	29.9		500		2.0	10.0	42.8	
1450	272	5.3	18.3	29.9	58.0	1450	264	5.5	27	42.8	70.0
1000		3.7	12.6	29.9		1000		3.8	18.6	42.8	
500		1.8	6.3	29.9		500		1.9	9.3	42.8	
1450	293	4.9	17.0	29.9	58.0	1450	309	4.7	23	42.8	70.0
1000		3.4	11.7	29.9		1000		3.2	15.9	42.8	
500		1.7	5.9	29.9		500		1.6	7.9	42.8	
1450	343	4.2	14.5	29.9	58.0	1450	368	3.9	19.3	42.8	70.0
1000		2.9	10.0	29.9		1000		2.7	13.3	42.8	
500		1.5	5.0	29.9		500		1.4	6.7	42.8	
1450	409	3.5	12.2	29.9	58.0	1450	370	3.9	19.2	42.8	70.0
1000		2.4	8.4	29.9		1000		2.7	13.3	42.8	
500		1.2	4.2	29.9		500		1.4	6.6	42.8	
1450	481	3.0	10.3	29.9	58.0	1450	434	3.3	16.4	42.8	70.0
1000		2.1	7.1	29.9		1000		2.3	11.3	42.8	
500		1.0	3.6	29.9		500		1.2	5.7	42.8	
1450	524	2.8	9.5	29.9	58.0	1450	472	3.1	15.1	42.8	70.0
1000		1.9	6.5	29.9		1000		2.1	10.4	42.8	
500		0.95	3.3	29.9		500		1.1	5.2	42.8	
1450	574	2.5	8.7	29.9	58.0	1450	68*	2.6	12.5	42.8	70.0
1000		1.7	6.0	29.9		1000		1.8	8.6	42.8	
500		0.87	3.0	29.9		500		0.88	4.3	42.8	
1450	631*	2.3	7.9	29.9	63.0	1450	630*	2.3	11.3	42.8	75.0
1000		1.6	5.4	29.9		1000		1.6	7.8	42.8	
500		0.79	2.7	29.9		500		0.79	3.9	42.8	
1450	700*	2.1	7.1	29.9	63.0	1450	697*	2.1	10.2	42.8	75.0
1000		1.4	4.9	29.9		1000		1.4	7.0	42.8	
500		0.71	2.5	29.9		500		0.72	3.5	42.8	
Термическая мощность, кВт						(без применения устройств охлаждения)					
61						77					
Масса, кг											
772						1080					

*редукторы с указанными передаточными числами не изготавливаются с полыми валами

n ₁	9КЦ3-320					n ₁	9КЦ3-360						
	ir	n ₂	P _N	T _N	Fr ₂ /Fr ₁		ir	n ₂	P _N	T _N	Fr ₂ /Fr ₁		
1450	114	12.7	92.8	63.2	80.0	1450	112	13.0	129	86.8	142		
1000		8.8	64.1	63.2		80.0		1000	8.9	89		86.8	20.4
500		4.4	31.6	63.2		17.5		500	4.5	45		86.8	
1450	124	11.7	84.6	63.2	80.0	1450	122	11.9	119	86.8	142		
1000		8.1	58.6	63.2		80.0		1000	8.2	82		86.8	20.4
500		4.0	28.8	63.2		17.5		500	4.1	41		86.8	
1450	136	10.7	77.3	63.2	80.0	1450	147	9.9	99	86.8	142		
1000		7.3	53.2	63.2		80.0		1000	6.8	68		86.8	20.4
500		3.7	27.1	63.2		17.5		500	3.4	34		86.8	
1450	149	9.7	70	63.2	80.0	1450	169	8.6	86	86.8	142		
1000		6.7	49	63.2		80.0		1000	5.9	59		86.8	20.4
500		3.3	24	63.2		17.5		500	3.0	30		86.8	
1450	185	7.9	57	63.2	80.0	1450	196	7.4	74	86.8	142		
1000		5.4	39	63.2		80.0		1000	5.1	51		86.8	20.4
500		2.7	19.6	63.2		17.5		500	2.5	25		86.8	
1450	199	7.3	53	63.2	80.0	1450	213	6.8	68	86.8	142		
1000		5.0	36	63.2		80.0		1000	4.7	47		86.8	20.4
500		2.5	18.2	63.2		17.5		500	2.3	23		86.8	
1450	235	6.2	45	63.2	80.0	1450	232	6.3	62	86.8	142		
1000		4.3	31	63.2		80.0		1000	4.3	43		86.8	20.4
500		2.1	15.4	63.2		17.5		500	2.2	21		86.8	
1450	257	5.6	41	63.2	80.0	1450	254	5.7	57	86.8	142		
1000		3.9	28	63.2		80.0		1000	3.9	39		86.8	20.4
500		1.9	14.1	63.2		17.5		500	2.0	19.6		86.8	
1450	278	5.2	38	63.2	80.0	1450	296	4.9	49	86.8	142		
1000		3.6	26	63.2		80.0		1000	3.4	34		86.8	21.8
500		1.8	13.1	63.2		19.0		500	1.7	16.9		86.8	
1450	300	4.8	35	63.2	80.0	1450	320	4.5	45	86.8	142		
1000		3.3	24	63.2		80.0		1000	3.1	31		86.8	21.8
500		1.7	12.1	63.2		19.0		500	1.6	15.6		86.8	
1450	354	4.1	30	63.2	80.0	1450	349	4.2	41	86.8	142		
1000		2.8	21	63.2		80.0		1000	2.9	29		86.8	21.8
500		1.4	10.3	63.2		19.0		500	1.4	14.3		86.8	
1450	387	3.7	27	63.2	80.0	1450	382	3.8	38	86.8	142		
1000		2.6	18.8	63.2		80.0		1000	2.6	26		86.8	21.8
500		1.3	9.4	63.2		19.0		500	1.3	13.1		86.8	
1450	421	3.4	25	63.2	80.0	1450	449	3.2	32	86.8	142		
1000		2.4	17.2	63.2		80.0		1000	2.2	22		86.8	21.8
500		1.2	8.6	63.2		19.0		500	1.1	11.1		86.8	
1450	496	2.9	21	63.2	80.0	1450	489	3.0	30	86.8	142		
1000		2.0	14.6	63.2		80.0		1000	2.0	20		86.8	21.8
500		1.0	7.3	63.2		19.0		500	1.0	10.2		86.8	
1450	543	2.7	19.4	63.2	80.0	1450	536	2.7	27	86.8	142		
1000		1.8	13.4	63.2		80.0		1000	1.9	18.6		86.8	21.8
500		0.92	6.7	63.2		19.0		500	0.93	9.3		86.8	
1450	597*	2.4	17.6	63.2	88.0	1450	589*	2.5	25	86.8	150		
1000		1.7	12.2	63.2		88.0		1000	1.7	16.9		86.8	24.5
500		0.84	6.1	63.2		21.2		500	0.85	8.5		86.8	
1450	661*	2.2	15.9	63.2	88.0	1450	653*	2.2	22	86.8	150		
1000		1.5	11.0	63.2		88.0		1000	1.5	15.3		86.8	24.5
500		0.76	5.5	63.2		21.2		500	0.77	7.6		86.8	
Термическая мощность, кВт						(без применения устройств охлаждения)							
101						127							
Масса, кг													
1512						2118							

*редукторы с указанными передаточными числами не изготавливаются с полыми валами

n ₁	9КЦ3-400					n ₁	9КЦ3-450				
	ir	n ₂	P _N	T _N	Fr ₂ /Fr ₁		ir	n ₂	P _N	T _N	Fr ₂ /Fr ₁
1450	108	13.4	184.2	119	178	1450	108	13.4	272	177	200
1000		9.3	126.5	119		1000		9.2	188	177	
500		4.7	63.2	119		500		4.6	94	177	
1450	125	11.7	158.6	119	178	1450	119	12.2	248	177	200
1000		8.0	109.3	119		1000		8.4	177	177	
500		4.0	54.6	119		500		4.2	86	177	
1450	134	10.8	147.7	119	178	1450	145	10.0	204	177	200
1000		7.5	101.7	119		1000		6.9	141	177	
500		3.7	50.3	119		500		3.5	70	177	
1450	159	9.1	125.2	119	178	1450	166	8.8	178	177	200
1000		6.3	86.3	119		1000		6.0	123	177	
500		3.2	42.7	119		500		3.0	61	177	
1450	173	8.4	114.1	119	178	1450	178	8.1	166	177	200
1000		5.8	78.9	119		1000		5.6	114	177	
500		2.9	39.0	119		500		2.8	57	177	
1450	191	7.6	104	119	178	1450	207	7.0	142	177	200
1000		5.2	72	119		1000		4.8	98	177	
500		2.6	36	119		500		2.4	49	177	
1450	223	6.5	89	119	178	1450	225	6.5	131	177	200
1000		4.5	61	119		1000		4.5	91	177	
500		2.2	31	119		500		2.2	45	177	
1450	243	6.0	81	119	178	1450	249	5.8	118	177	200
1000		4.1	56	119		1000		4.0	82	177	
500		2.1	28	119		500		2.0	41	177	
1450	287	5.1	69	119	178	1450	268	5.4	110	177	200
1000		3.5	48	119		1000		3.7	76	177	
500		1.7	24	119		500		1.9	38	177	
1450	336	4.3	59	119	178	1450	312	4.7	95	177	200
1000		3.0	41	119		1000		3.2	65	177	
500		1.5	20	119		500		1.6	33	177	
1450	366	4.0	54	119	178	1450	338	4.3	87	177	200
1000		2.7	37	119		1000		3.0	60	177	
500		1.4	18.7	119		500		1.5	30	177	
1450	401	3.6	49	119	178	1450	403	3.6	73	177	200
1000		2.5	34	119		1000		2.5	50	177	
500		1.2	17.1	119		500		1.2	25	177	
1450	472	3.1	42	119	178	1450	437	3.3	67	177	200
1000		2.1	29	119		1000		2.3	47	177	
500		1.1	14.5	119		500		1.1	23	177	
1450	513	2.8	39	119	178	1450	474	3.1	62	177	200
1000		1.9	27	119		1000		2.1	43	177	
500		0.97	13.3	119		500		1.1	21	177	
1450	562	2.6	35	119	178	1450	565	2.6	52	177	200
1000		1.8	24	119		1000		1.8	36	177	
500		0.89	12.2	119		500		0.89	18.0	177	
1450	618	2.3	32	119	188	1450	622	2.3	47	177	210
1000		1.6	22	119		1000		1.6	33	177	
500		0.81	11.0	119		500		0.80	16.4	177	
1450	685*	2.1	29	119	188	1450	689*	2.1	43	177	210
1000		1.5	19.9	119		1000		1.5	30	177	
500		0.73	10.0	119		500		0.73	14.8	177	
Термическая мощность, кВт						(без применения устройств охлаждения)					
156						195					
Масса, кг											
2520						3527					

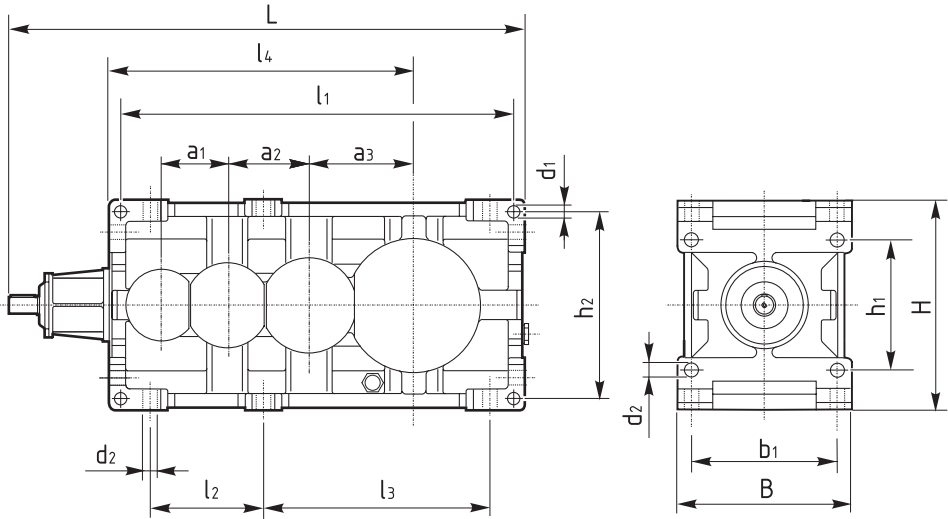
*редукторы с указанными передаточными числами не изготавливаются с полыми валами

n ₁	9КЦ3-500					n ₁	9КЦ3-560					
	ir	n ₂	P _N	T _N	Fr ₂ /Fr ₁		ir	n ₂	P _N	T _N	Fr ₂ /Fr ₁	
1450	110	13.2	364	241	235	1450	110	13.1	517.6	342	272	
1000		9.1	251	241		1000		9.1	356.6	342		54.0
500		4.5	126	241		500		4.6	178.3	342		
1450	121	12.0	333	241	235	1450	131	11.0	434.2	342	272	
1000		8.3	230	241		1000		7.7	299.4	342		54.0
500		4.1	115	241		500		3.8	149.7	342		
1450	147	9.9	273	241	235	1450	144	10.1	395.0	342	272	
1000		6.8	188	241		1000		6.9	271.6	342		54.0
500		3.4	94	241		500		3.4	135.8	342		
1450	168	8.6	238	241	235	1450	160	9.1	356	342	272	
1000		5.9	164	241		1000		6.3	246	342		54.0
500		3.0	82	241		500		3.1	123	342		
1450	181	8.0	222	241	235	1450	184	7.9	310	342	272	
1000		5.5	153	241		1000		5.4	214	342		54.0
500		2.8	77	241		500		2.7	107	342		
1450	195	7.4	206	241	235	1450	198	7.3	288	342	272	
1000		5.1	142	241		1000		5.1	198	342		54.0
500		2.6	71	241		500		2.5	99	342		
1450	228	6.4	176	241	235	1450	232	6.3	246	342	272	
1000		4.4	121	241		1000		4.3	169	342		54.0
500		2.2	61	241		500		2.2	85	342		
1450	248	5.8	161	241	235	1450	253	5.7	226	342	272	
1000		4.0	111	241		1000		4.0	156	342		54.0
500		2.0	56	241		500		2.0	78	342		
1450	272	5.3	148	241	235	1450	272	5.3	210	342	272	
1000		3.7	102	241		1000		3.7	145	342		59.8
500		1.8	51	241		500		1.8	72	342		
1450	293	4.9	137	241	235	1450	293	5.0	195	342	272	
1000		3.4	94	241		1000		3.4	134	342		59.8
500		1.7	47	241		500		1.7	67	342		
1450	343	4.2	117	241	235	1450	343	4.2	166	342	272	
1000		2.9	81	241		1000		2.9	115	342		59.8
500		1.5	40	241		500		1.5	57	342		
1450	374	3.9	107	241	235	1450	373	3.9	153	342	272	
1000		2.7	74	241		1000		2.7	105	342		59.8
500		1.3	37	241		500		1.3	53	342		
1450	481	3.0	83	241	235	1450	481	3.0	119	342	272	
1000		2.1	57	241		1000		2.1	82	342		59.8
500		1.0	29	241		500		1.0	41	342		
1450	524	2.8	77	241	235	1450	523	2.8	109	342	272	
1000		1.9	53	241		1000		1.9	75	342		59.8
500		0.95	26	241		500		0.96	38	342		
1450	574	2.5	70	241	235	1450	572	2.5	99	342	272	
1000		1.7	48	241		1000		1.7	69	342		59.8
500		0.87	24	241		500		0.87	34	342		
1450	631	2.3	64	241	250	1450	630*	2.3	90	342	280	
1000		1.6	44	241		1000		1.6	62	342		65.3
500		0.79	22	241		500		0.79	31	342		
1450	700*	2.1	57	241	250	1450	697*	2.1	82	342	280	
1000		1.4	40	241		1000		1.4	56	342		65.3
500		0.71	19.8	241		500		0.72	28	342		
Термическая мощность, кВт						(без применения устройств охлаждения)						
236						289						
Масса, кг												
4938						6912						

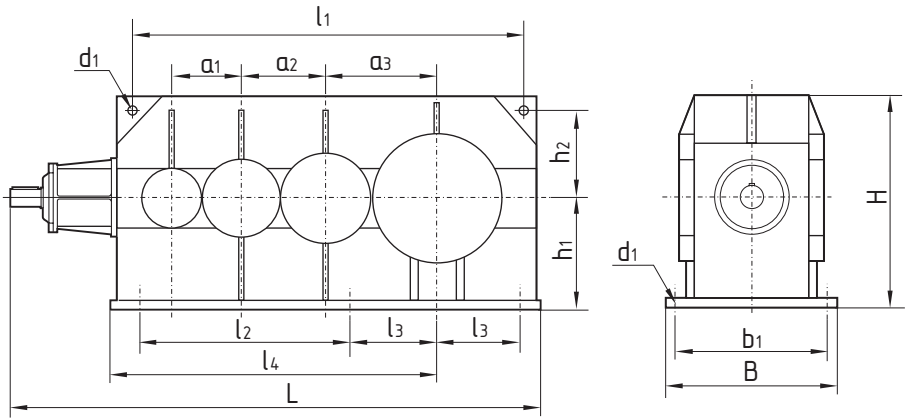
*редукторы с указанными передаточными числами не изготавливаются с полыми валами

n ₁	9КЦ3-640					n ₁	9КЦ3-720				
	ir	n ₂	P _N	T _N	Fr ₂ /Fr ₁		ir	n ₂	P _N	T _N	Fr ₂ /Fr ₁
1450	117	12.4	720.6	505	350 67.0	1450	104	13.9	1102.5	692	440 81.0
1000		8.6	496.8	505		1000		9.5	760.7	692	
500		4.2	248.9	505		500		4.8	380.4	692	
1450	128	11.4	658.8	505	350 67.0	1450	122	11.9	941.2	692	440 81.0
1000		7.9	454.0	505		1000		8.2	649.3	692	
500		3.9	227.0	505		500		4.1	325.1	692	
1450	141	10.4	597.8	505	350 67.0	1450	146	9.9	791.0	692	440 81.0
1000		7.1	412.2	505		1000		6.8	544.8	692	
500		3.5	206.1	505		500		3.5	272.4	692	
1450	156	9.3	540	505	350 67.0	1450	160	9.1	718.5	692	440 81.0
1000		6.4	372	505		1000		6.2	495.1	692	
500		3.2	186	505		500		3.1	247.6	692	
1450	178	8.1	472	505	350 67.0	1450	178	8.2	649	692	440 81.0
1000		5.6	326	505		1000		5.6	447	692	
500		2.8	163	505		500		2.8	224	692	
1450	206	7.1	409	505	350 67.0	1450	191	7.6	604	692	440 81.0
1000		4.9	282	505		1000		5.2	417	692	
500		2.4	141	505		500		2.6	208	692	
1450	222	6.5	379	505	350 67.0	1450	222	6.5	519	692	440 81.0
1000		4.5	261	505		1000		4.5	358	692	
500		2.3	131	505		500		2.3	179	692	
1450	241	6.0	350	505	350 67.0	1450	241	6.0	479	692	440 81.0
1000		4.2	241	505		1000		4.2	330	692	
500		2.1	121	505		500		2.1	165	692	
1450	303	4.8	277	505	350 73.0	1450	280	5.2	412	692	440 88.0
1000		3.3	191	505		1000		3.6	284	692	
500		1.6	96	505		500		1.8	142	692	
1450	328	4.4	257	505	350 73.0	1450	325	4.5	354	692	440 88.0
1000		3.1	177	505		1000		3.1	244	692	
500		1.5	89	505		500		1.5	122	692	
1450	355	4.1	237	505	350 73.0	1450	353	4.1	326	692	440 88.0
1000		2.8	163	505		1000		2.8	225	692	
500		1.4	82	505		500		1.4	113	692	
1450	422	3.4	199	505	350 73.0	1450	421	3.4	274	692	440 88.0
1000		2.4	137	505		1000		2.4	189	692	
500		1.2	69	505		500		1.2	94	692	
1450	465	3.1	181	505	350 73.0	1450	458	3.2	251	692	440 88.0
1000		2.1	125	505		1000		2.2	173	692	
500		1.1	62	505		500		1.1	87	692	
1450	504	2.9	167	505	350 73.0	1450	497	2.9	232	692	440 88.0
1000		2.0	115	505		1000		2.0	160	692	
500		0.99	57	505		500		1.0	80	692	
1450	600	2.4	140	505	350 73.0	1450	592	2.4	195	692	440 88.0
1000		1.7	97	505		1000		1.7	134	692	
500		0.83	48	505		500		0.84	67	692	
1450	660	2.2	127	505	360 80.4	1450	652	2.2	177	692	460 98.0
1000		1.5	88	505		1000		1.5	122	692	
500		0.76	44	505		500		0.77	61	692	
1450	731	2.0	115	505	360 80.4	1450	722	2.0	160	692	460 98.0
1000		1.4	79	505		1000		1.4	110	692	
500		0.68	40	505		500		0.69	55	692	
Термическая мощность, кВт						(без применения устройств охлаждения)					
365						440					
Масса, кг											
9678						13558					

**8.3 Габаритные и присоединительные размеры редукторов серии 9КЦЗ
- для вариантов сборки 41...48**

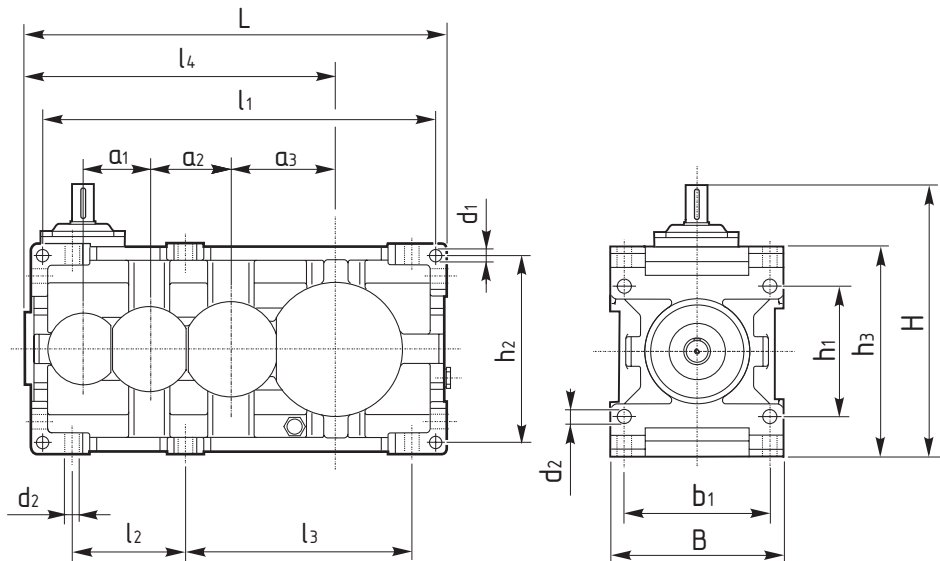


	a_1	a_2	a_3	L	l_1	l_2	l_3	l_4	B	b_1	H	h_1	h_2	d_1	d_2
9КЦЗ-125	80	100	125	607	470	136	272	368	213	180	250	160	224	14	18
9КЦЗ-140	90	112	140	688	530	153	306	412	237	200	280	180	250	16	20
9КЦЗ-160	100	125	160	775	601	173	346	465	269	225	320	200	280	18	22
9КЦЗ-180	112	140	180	867	674	194	388	522	297	250	360	224	320	20	25
9КЦЗ-200	125	160	200	970	755	216	432	585	335	280	400	250	360	22	27
9КЦЗ-225	140	180	225	1091	852	242	484	657	379	315	450	280	400	24	30
9КЦЗ-250	160	200	250	1218	950	271	542	735	427	355	500	320	450	27	33
9КЦЗ-280	180	225	280	1370	1069	305	610	825	479	400	560	360	500	30	36
9КЦЗ-320	200	250	320	1545	1206	345	690	930	541	450	630	400	560	35	39
9КЦЗ-360	225	280	360	1735	1353	388	776	1045	599	500	710	450	638	39	42

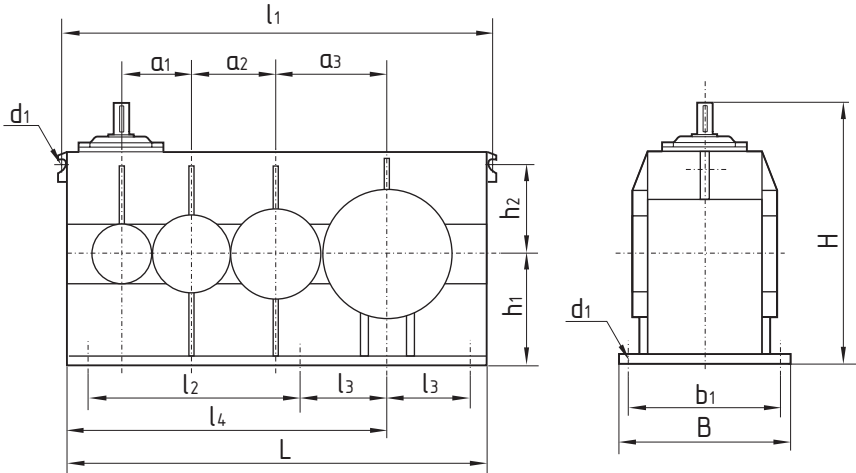


	a_1	a_2	a_3	L	l_1	l_2	l_3	l_4	B	b_1	H	h_1	h_2	d_1
9КЦ3-400	250	320	400	1920	1440	770	300	1170	675	560	800	400	335	45
9КЦ3-450	280	360	450	2152	1635	865	320	1315	761	630	900	450	385	48
9КЦ3-500	320	400	500	2405	1820	970	365	1470	855	710	1000	500	425	52
9КЦ3-560	360	450	560	2700	2040	1090	415	1650	965	800	1120	560	475	56
9КЦ3-640	400	500	640	3040	2305	1225	470	1855	1085	900	1260	630	540	60
9КЦ3-720	450	560	720	3420	2615	1375	540	2085	1185	1000	1420	710	620	60

- для вариантов сборок 71...78

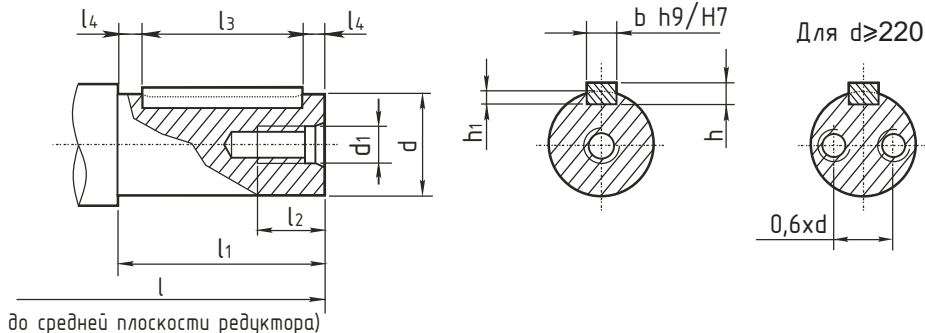


	a_1	a_2	a_3	L	l_1	l_2	l_3	l_4	B	b_1	H	h_1	h_2	h_3	d_1	d_2
9КЦ3-125	80	100	125	510	470	136	272	368	213	180	297	160	224	250	14	18
9КЦ3-140	90	112	140	575	530	153	306	412	237	200	336	180	250	280	16	20
9КЦ3-160	100	125	160	651	601	173	346	465	269	225	380	200	280	320	18	22
9КЦ3-180	112	140	180	729	674	194	388	522	297	250	425	224	320	360	20	25
9КЦ3-200	125	160	200	814	755	216	432	585	335	280	475	250	360	400	22	27
9КЦ3-225	140	180	225	917	852	242	484	657	379	315	531	280	400	450	24	30
9КЦ3-250	160	200	250	1023	950	271	542	735	427	355	593	320	450	500	27	33
9КЦ3-280	180	225	280	1150	1069	305	610	825	479	400	665	360	500	560	30	36
9КЦ3-320	200	250	320	1298	1206	345	690	930	541	450	750	400	560	630	35	39
9КЦ3-360	225	280	360	1455	1353	388	776	1045	599	500	845	450	638	710	39	42



	a_1	a_2	a_3	L	l_1	l_2	l_3	l_4	B	b_1	H	h_1	h_2	d_1
9КЦ3-400	250	320	400	1570	1440	770	300	1170	675	560	950	400	335	45
9КЦ3-450	280	360	450	1765	1635	865	320	1315	761	630	1062	450	385	48
9КЦ3-500	320	400	500	1970	1820	970	365	1470	855	710	1185	500	425	52
9КЦ3-560	360	450	560	2210	2040	1090	415	1650	965	800	1330	560	475	56
9КЦ3-640	400	500	640	2485	2305	1225	470	1855	1085	900	1500	630	540	60
9КЦ3-720	450	560	720	2795	2615	1375	540	2085	1185	1000	1690	710	620	60

8.4 Размеры цилиндрических концов валов редукторов серии 9КЦЗ*

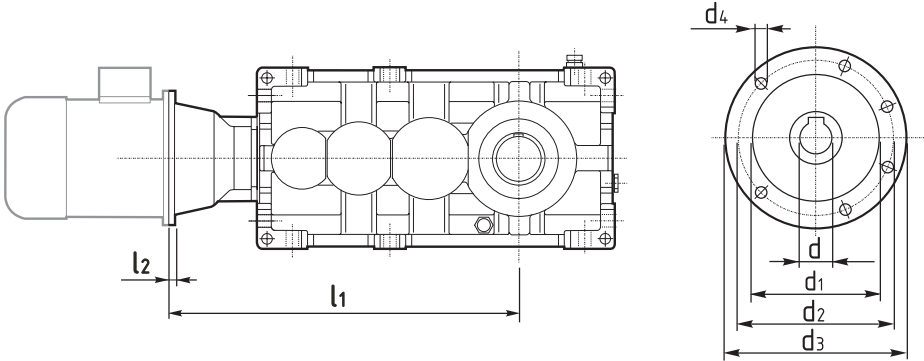


	l	l ₁	l ₂	l ₃	l ₄	d	d ₁	h	h ₁	b	
9КЦЗ-125	-	32	18	28	2.0	18j6	M6	6	3.5	6	ВХ ВАЛ
9КЦЗ-140	-	36	18	32	2.0	20j6	M6	6	3.5	6	
9КЦЗ-160	-	40	18	35	2.5	22j6	M6	6	3.5	6	
9КЦЗ-180	-	45	22	40	2.5	24k6	M8	7	4.0	8	
9КЦЗ-200	-	50	22	45	2.5	28j6	M8	7	4.0	8	
9КЦЗ-225	-	56	22	50	3.0	32j6	M8	8	4.0	10	
9КЦЗ-250	-	63	27	55	4.0	35k6	M10	8	5.0	10	
9КЦЗ-280	-	70	27	60	5.0	40k6	M10	8	5.0	12	
9КЦЗ-320	-	80	27	70	5.0	45m6	M10	9	5.5	14	
9КЦЗ-360	-	90	35	80	5.0	50m6	M12	9	5.5	14	
9КЦЗ-400	-	100	35	90	5.0	55m6	M12	10	6.0	16	
9КЦЗ-450	-	112	35	100	6.0	60m6	M12	11	7.0	18	
9КЦЗ-500	-	125	39	110	7.5	70m6	M16	12	7.5	20	
9КЦЗ-560	-	140	39	125	7.5	80m6	M16	14	9.0	22	
9КЦЗ-640	-	160	39	140	10.0	90m6	M16	14	9.0	25	
9КЦЗ-720	-	180	46	160	10.0	100m6	M20	16	10.0	28	
9КЦЗ-125	221	112	35	100	6.0	60m6	M12	11	7.0	18	ВЫХ. ВАЛ
9КЦЗ-140	246	125	39	110	7.5	70m6	M16	12	7.5	20	
9КЦЗ-160	277	140	39	125	7.5	80m6	M16	14	9.0	22	
9КЦЗ-180	311	160	39	140	10.0	90m6	M16	14	9.0	25	
9КЦЗ-200	350	180	46	160	10.0	100m6	M20	16	10.0	28	
9КЦЗ-225	392	200	46	180	10.0	10m6	M20	16	10.0	28	
9КЦЗ-250	441	225	46	200	12.5	125m6	M20	18	11.0	32	
9КЦЗ-280	492	250	56	220	15.0	140m6	M24	20	12.0	36	
9КЦЗ-320	553	280	56	250	15.0	160m6	M24	22	13.0	40	
9КЦЗ-360	617	315	72	280	17.5	180m6	M30	25	15.0	45	
9КЦЗ-400	695	355	72	320	17.5	200m6	M30	25	15.0	45	
9КЦЗ-450	783	400	56	360	20.0	220m6	M24	28	17.0	50	

* прочие конфигурации концов выходных валов см. в разделе 10

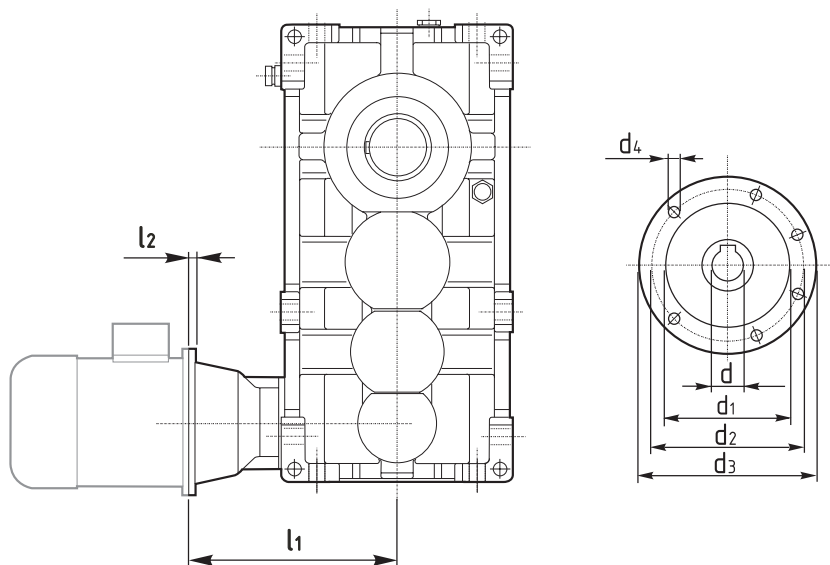
	l	l_1	l_2	l_3	l_4	d	d_1	h	h_1	b	Вых. вал
9КЦЗ-500	880	450	56	400	25.0	250m6	M24	32	20.0	56	
9КЦЗ-560	985	500	56	450	25.0	280m6	M24	32	20.0	63	
9КЦЗ-640	1045	500	72	450	25	320m6	M30	36	22.0	70	
9КЦЗ-720	1155	560	72	500	30	350m6	M30	40	25.0	80	

8.5 Размеры входного фланца редукторов серии 9КЦЗ - для вариантов сборок 41...48



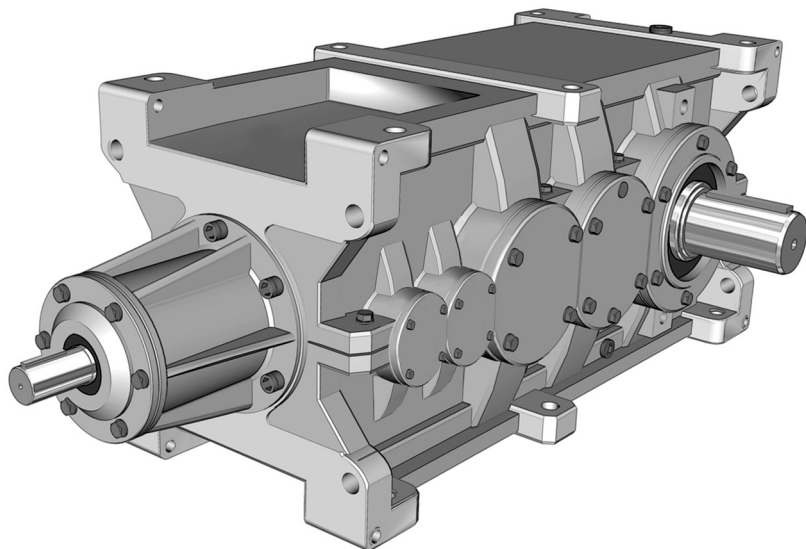
Условный габарит двигателя	71	80	90	100	112	132	160	180	200	225	250	280	315
d H7	14	19	24	28	28	38	42	48	55	60	65	75	80
d_1 G6	110	130	130	180	180	230	250	250	300	350	450	450	550
d_2	130	165	165	215	215	265	300	300	350	400	500	500	600
d_3	160	200	200	250	250	300	350	350	400	450	550	550	660
d_4	M8	M10	M10	M12	M12	M12	M16	M16	M16	M16	M16	M16	M16
l_2	12	12	12	14	14	16	18	18	20	20	20	20	24
l_1	9КЦЗ-125	511	521	531	541	541	561						
	9КЦЗ-140		582	592	602	602	622						
	9КЦЗ-160		649	659	669	669	689	719					
	9КЦЗ-180		721	731	741	741	761	791					
	9КЦЗ-200			814	824	824	844	874	874				
	9КЦЗ-225			915	915	915	935	965	965	965			
	9КЦЗ-250				1017	1017	1037	1067	1067	1067	1097		
	9КЦЗ-280				1134	1134	1154	1184	1184	1184	1214	1214	
	9КЦЗ-320						1289	1319	1319	1319	1349	1349	1349
	9КЦЗ-360						1439	1469	1469	1469	1499	1499	1499

- для вариантов сборок 71...78




Условный габарит двигателя		71	80	90	100	112	132	160	180	200	225	250	280	315
d H7		14	19	24	28	28	38	42	48	55	60	65	75	80
d₁ G6		110	130	130	180	180	230	250	250	300	350	450	450	550
d₂		130	165	165	215	215	265	300	300	350	400	500	500	600
d₃		160	200	200	250	250	300	350	350	400	450	550	550	660
d₄		M8	M10	M10	M12	M12	M12	M16	M16	M16	M16	M16	M16	M16
l₂		12	12	12	14	14	16	18	18	20	20	20	20	24
l₁	9КЦЗ-125	206	216	226	236	236	256							
	9КЦЗ-140		240	250	260	260	280							
	9КЦЗ-160		264	274	284	284	304	334						
	9КЦЗ-180		289	299	309	309	329	359						
	9КЦЗ-200			329	339	339	359	389	389					
	9КЦЗ-225			370	370	370	390	420	420	420				
	9КЦЗ-250				407	407	427	457	457	457	487			
	9КЦЗ-280				449	449	469	499	499	499	529	529		
	9КЦЗ-320						519	549	549	549	579	579	579	
	9КЦЗ-360						574	604	604	604	634	634	634	664

9. Пятиступенчатые коническо-цилиндрические редукторы серии 9КЦ4



9.1 Варианты комплектации электродвигателями

	71	80	90	100	112	132	160	180
9КЦ4-125	o	o	o					
9КЦ4-140	o	o	o					
9КЦ4-160	o	o	o	o	o			
9КЦ4-180	o	o	o	o	o			
9КЦ4-200		o	o	o	o	o		
9КЦ4-225		o	o	o	o	o		
9КЦ4-250			o	o	o	o		
9КЦ4-280			o	o	o	o		

 - возможные комбинации исполнения фланцев для крепления двигателей типа Ф1 и Ф2

o - возможные комбинации исполнения фланцев для крепления двигателей типа Ф3

9.2 Технические характеристики редукторов серии 9КЦ4

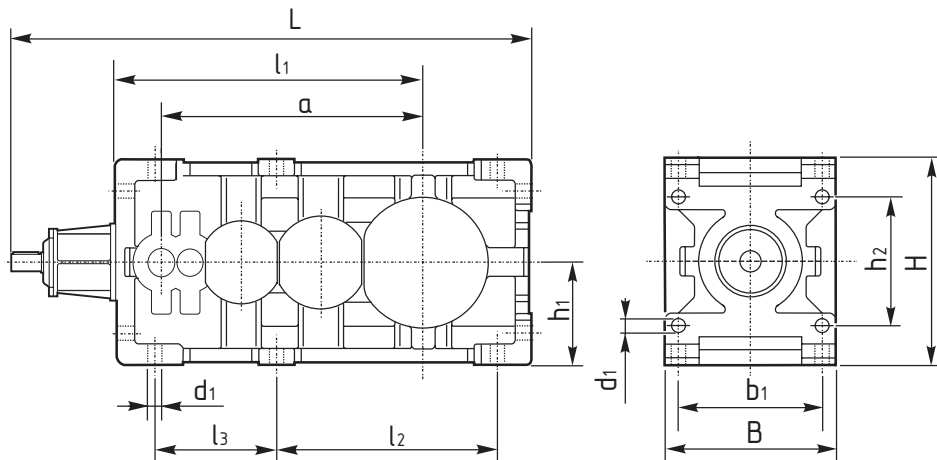
n ₁	9КЦ4-125					9КЦ4-140				
	ir	n ₂	P _N	T _N	Fr2/Fr1	ir	n ₂	P _N	T _N	Fr2/Fr1
1450	693	2.09	0.840	3.5	12 0.5	624	2.32	1.332	5.0	16 0.5
1000		1.44	0.579	3.5			1.60	0.918	5.0	
500		0.72	0.290	3.5			0.80	0.459	5.0	
1450	812	1.79	0.717	3.5	12 0.5	731	1.98	1.137	5.0	16 0.5
1000		1.23	0.494	3.5			1.37	0.784	5.0	
500		0.62	0.247	3.5			0.68	0.392	5.0	
1450	884	1.64	0.658	3.5	12 0.5	796	1.82	1.044	5.0	16 0.5
1000		1.13	0.454	3.5			1.26	0.720	5.0	
500		0.57	0.227	3.5			0.63	0.360	5.0	
1450	1007	1.44	0.578	3.5	12 0.5	908	1.60	0.916	5.0	16 0.5
1000		0.99	0.399	3.5			1.10	0.632	5.0	
500		0.50	0.199	3.5			0.55	0.316	5.0	
1450	1180	1.23	0.493	3.5	12 0.5	1063	1.36	0.782	5.0	16 0.5
1000		0.85	0.340	3.5			0.94	0.539	5.0	
500		0.42	0.170	3.5			0.47	0.270	5.0	
1450	1285	1.13	0.453	3.5	12 0.5	1157	1.25	0.719	5.0	16 0.5
1000		0.78	0.312	3.5			0.86	0.496	5.0	
500		0.39	0.156	3.5			0.43	0.248	5.0	
1450	1406	1.03	0.414	3.5	12 0.5	1266	1.15	0.657	5.0	16 0.5
1000		0.71	0.285	3.5			0.79	0.453	5.0	
500		0.36	0.143	3.5			0.39	0.226	5.0	
1450	1539	0.94	0.378	3.5	12 0.5	1387	1.05	0.599	5.0	16 0.5
1000		0.65	0.261	3.5			0.72	0.413	5.0	
500		0.32	0.130	3.5			0.36	0.207	5.0	
1450	1657	0.87	0.351	3.5	12 0.5	1494	0.97	0.557	5.0	16 0.5
1000		0.60	0.242	3.5			0.67	0.384	5.0	
500		0.30	0.121	3.5			0.33	0.192	5.0	
1450	1942	0.75	0.300	3.5	12 0.5	1749	0.83	0.475	5.0	16 0.5
1000		0.51	0.207	3.5			0.57	0.328	5.0	
500		0.26	0.103	3.5			0.29	0.164	5.0	
1450	2115	0.69	0.275	3.5	12 0.5	1904	0.76	0.437	5.0	16 0.5
1000		0.47	0.190	3.5			0.53	0.301	5.0	
500		0.24	0.095	3.5			0.26	0.151	5.0	
1450	2314	0.63	0.251	3.5	12 0.5	2083	0.70	0.399	5.0	16 0.5
1000		0.43	0.173	3.5			0.48	0.275	5.0	
500		0.22	0.087	3.5			0.24	0.138	5.0	
1450	2589	0.56	0.225	3.5	12 0.5	2332	0.62	0.356	5.0	16 0.5
1000		0.39	0.155	3.5			0.43	0.246	5.0	
500		0.19	0.078	3.5			0.21	0.123	5.0	
1450	2820	0.51	0.206	3.5	12 0.5	2539	0.57	0.327	5.0	16 0.5
1000		0.35	0.142	3.5			0.39	0.226	5.0	
500		0.18	0.071	3.5			0.20	0.113	5.0	
1450	3086	0.47	0.189	3.5	12 0.5	2778	0.52	0.299	5.0	16 0.5
1000		0.32	0.130	3.5			0.36	0.206	5.0	
500		0.16	0.065	3.5			0.18	0.103	5.0	
1450	3131	0.46	0.186	3.5	12 0.5	3048	0.48	0.273	5.0	16 0.5
1000		0.32	0.128	3.5			0.33	0.188	5.0	
500		0.16	0.064	3.5			0.16	0.094	5.0	
1450	3668	0.40	0.159	3.5	12 0.5	3304	0.44	0.252	5.0	16 0.5
1000		0.27	0.109	3.5			0.30	0.174	5.0	
500		0.14	0.055	3.5			0.15	0.087	5.0	
1450	3995	0.36	0.146	3.5	12 0.5	3597	0.40	0.231	5.0	16 0.5
1000		0.25	0.100	3.5			0.28	0.159	5.0	
500		0.13	0.050	3.5			0.14	0.080	5.0	
1450	4371	0.33	0.133	3.5	12 0.5	3935	0.37	0.211	5.0	16 0.5
1000		0.23	0.092	3.5			0.25	0.146	5.0	
500		0.11	0.046	3.5			0.13	0.073	5.0	
1450	4839	0.30	0.120	3.5	12 0.5	4356	0.33	0.191	5.0	16 0.5
1000		0.21	0.083	3.5			0.23	0.132	5.0	
500		0.10	0.041	3.5			0.11	0.066	5.0	
Термическая мощность, кВт (без применения устройств охлаждения)										
11					14					
Масса, кг										
110					135					

n ₁	9КЦ4-160					9КЦ4-180				
	ir	n ₂	P _N	T _N	Fr2/Fr1	ir	n ₂	P _N	T _N	Fr2/Fr1
1450	622	2.33	2.030	7.6	21 0.8	587	2.47	3.062	10.8	38 0.8
1000		1.61	1.400	7.6			1.71	2.112	10.8	
500		0.80	0.700	7.6			0.85	1.056	10.8	
1450	672	2.16	1.880	7.6	21 0.8	679	2.14	2.647	10.8	38 0.8
1000		1.49	1.297	7.6			1.47	1.825	10.8	
500		0.74	0.648	7.6			0.74	0.913	10.8	
1450	792	1.83	1.595	7.6	21 0.8	733	1.98	2.450	10.8	38 0.8
1000		1.26	1.100	7.6			1.36	1.689	10.8	
500		0.63	0.550	7.6			0.68	0.845	10.8	
1450	902	1.61	1.401	7.6	21 0.8	795	1.82	2.259	10.8	38 0.8
1000		1.11	0.966	7.6			1.26	1.558	10.8	
500		0.55	0.483	7.6			0.63	0.779	10.8	
1450	974	1.49	1.298	7.6	21 0.8	947	1.53	1.896	10.8	38 0.8
1000		1.03	0.895	7.6			1.06	1.307	10.8	
500		0.51	0.447	7.6			0.53	0.654	10.8	
1450	1148	1.26	1.100	7.6	21 0.8	1043	1.39	1.722	10.8	38 0.8
1000		0.87	0.759	7.6			0.96	1.188	10.8	
500		0.44	0.379	7.6			0.48	0.594	10.8	
1450	1381	1.05	0.915	7.6	21 0.8	1152	1.26	1.559	10.8	38 0.8
1000		0.72	0.631	7.6			0.87	1.075	10.8	
500		0.36	0.316	7.6			0.43	0.537	10.8	
1450	1485	0.98	0.851	7.6	21 0.8	1373	1.06	1.308	10.8	38 0.8
1000		0.67	0.587	7.6			0.73	0.902	10.8	
500		0.34	0.294	7.6			0.36	0.451	10.8	
1450	1603	0.90	0.788	7.6	21 0.8	1511	0.96	1.188	10.8	38 0.8
1000		0.62	0.544	7.6			0.66	0.820	10.8	
500		0.31	0.272	7.6			0.33	0.410	10.8	
1450	1782	0.81	0.709	7.6	21 0.8	1618	0.90	1.110	10.8	38 0.8
1000		0.56	0.489	7.6			0.62	0.765	10.8	
500		0.28	0.244	7.6			0.31	0.383	10.8	
1450	1890	0.77	0.669	7.6	21 0.8	1749	0.83	1.027	10.8	38 0.8
1000		0.53	0.461	7.6			0.57	0.708	10.8	
500		0.26	0.231	7.6			0.29	0.354	10.8	
1450	2059	0.70	0.614	7.6	21 0.8	1896	0.76	0.947	10.8	38 0.8
1000		0.49	0.423	7.6			0.53	0.653	10.8	
500		0.24	0.212	7.6			0.26	0.327	10.8	
1450	2222	0.65	0.569	7.6	21 0.8	2260	0.64	0.795	10.8	38 0.8
1000		0.45	0.392	7.6			0.44	0.548	10.8	
500		0.22	0.196	7.6			0.22	0.274	10.8	
1450	2392	0.61	0.528	7.6	21 0.8	2487	0.58	0.722	10.8	38 0.8
1000		0.42	0.364	7.6			0.40	0.498	10.8	
500		0.21	0.182	7.6			0.20	0.249	10.8	
1450	2763	0.52	0.457	7.6	21 0.8	2629	0.55	0.683	10.8	38 0.8
1000		0.36	0.315	7.6			0.38	0.471	10.8	
500		0.18	0.158	7.6			0.19	0.236	10.8	
1450	2983	0.49	0.424	7.6	21 0.8	3133	0.46	0.573	10.8	38 0.8
1000		0.34	0.292	7.6			0.32	0.395	10.8	
500		0.17	0.146	7.6			0.16	0.198	10.8	
1450	3517	0.41	0.359	7.6	21 0.8	3448	0.42	0.521	10.8	38 0.8
1000		0.28	0.248	7.6			0.29	0.359	10.8	
500		0.14	0.124	7.6			0.15	0.180	10.8	
1450	4230	0.34	0.299	7.6	21 0.8	3529	0.41	0.509	10.8	38 0.8
1000		0.24	0.206	7.6			0.28	0.351	10.8	
500		0.12	0.103	7.6			0.14	0.175	10.8	
1450						4205	0.42	0.427	10.8	38 0.8
1000							0.29	0.295	10.8	
500							0.15	0.147	10.8	
1450						4628	0.41	0.388	10.8	38 0.8
1000							0.28	0.268	10.8	
500							0.14	0.134	10.8	
Термическая мощность, кВт (без применения устройств охлаждения)										
18					22					
Масса, кг										
205					285					

n ₁	9КЦ4-200					9КЦ4-225				
	ir	n ₂	P _N	T _N	Fr2/Fr1	ir	n ₂	P _N	T _N	Fr2/Fr1
1450	621	2.34	3.964	14.8	48 1.1	624	2.32	5.836	21.9	53 1.1
1000		1.61	2.734	14.8			1.60	4.025	21.9	
500		0.81	1.367	14.8			0.80	2.013	21.9	
1450	671	2.16	3.669	14.8	48 1.1	674	2.15	5.402	21.9	53 1.1
1000		1.49	2.530	14.8			1.48	3.725	21.9	
500		0.75	1.265	14.8			0.74	1.863	21.9	
1450	727	1.99	3.383	14.8	48 1.1	731	1.98	4.981	21.9	53 1.1
1000		1.37	2.333	14.8			1.37	3.435	21.9	
500		0.69	1.167	14.8			0.68	1.718	21.9	
1450	792	1.83	3.107	14.8	48 1.1	796	1.82	4.574	21.9	53 1.1
1000		1.26	2.143	14.8			1.26	3.154	21.9	
500		0.63	1.071	14.8			0.63	1.577	21.9	
1450	867	1.67	2.839	14.8	48 1.1	871	1.66	4.180	21.9	53 1.1
1000		1.15	1.958	14.8			1.15	2.883	21.9	
500		0.58	0.979	14.8			0.57	1.441	21.9	
1450	1054	1.38	2.334	14.8	48 1.1	1060	1.37	3.437	21.9	53 1.1
1000		0.95	1.610	14.8			0.94	2.370	21.9	
500		0.47	0.805	14.8			0.47	1.185	21.9	
1450	1148	1.26	2.144	14.8	48 1.1	1154	1.26	3.156	21.9	53 1.1
1000		0.87	1.478	14.8			0.87	2.177	21.9	
500		0.44	0.739	14.8			0.43	1.088	21.9	
1450	1256	1.15	1.959	14.8	48 1.1	1263	1.15	2.884	21.9	53 1.1
1000		0.80	1.351	14.8			0.79	1.989	21.9	
500		0.40	0.676	14.8			0.40	0.994	21.9	
1450	1481	0.98	1.662	14.8	48 1.1	1488	0.97	2.447	21.9	53 1.1
1000		0.68	1.146	14.8			0.67	1.688	21.9	
500		0.34	0.573	14.8			0.34	0.844	21.9	
1450	1600	0.91	1.538	14.8	48 1.1	1608	0.90	2.265	21.9	53 1.1
1000		0.63	1.061	14.8			0.62	1.562	21.9	
500		0.31	0.530	14.8			0.31	0.781	21.9	
1450	1735	0.84	1.419	14.8	48 1.1	1744	0.83	2.088	21.9	53 1.1
1000		0.58	0.978	14.8			0.57	1.440	21.9	
500		0.29	0.489	14.8			0.29	0.720	21.9	
1450	1889	0.77	1.303	14.8	48 1.1	1899	0.76	1.918	21.9	53 1.1
1000		0.53	0.898	14.8			0.53	1.323	21.9	
500		0.26	0.449	14.8			0.26	0.661	21.9	
1450	2067	0.70	1.190	14.8	48 1.1	2078	0.70	1.752	21.9	53 1.1
1000		0.48	0.821	14.8			0.48	1.209	21.9	
500		0.24	0.410	14.8			0.24	0.604	21.9	
1450	2553	0.57	0.964	14.8	48 1.1	2566	0.57	1.419	21.9	53 1.1
1000		0.39	0.665	14.8			0.39	0.979	21.9	
500		0.20	0.332	14.8			0.19	0.489	21.9	
1450	2750	0.53	0.895	14.8	48 1.1	2764	0.52	1.317	21.9	53 1.1
1000		0.36	0.617	14.8			0.36	0.909	21.9	
500		0.18	0.309	14.8			0.18	0.454	21.9	
1450	2971	0.49	0.828	14.8	48 1.1	2987	0.49	1.219	21.9	53 1.1
1000		0.34	0.571	14.8			0.33	0.841	21.9	
500		0.17	0.286	14.8			0.17	0.420	21.9	
1450	3222	0.45	0.764	14.8	48 1.1	3239	0.45	1.124	21.9	53 1.1
1000		0.31	0.527	14.8			0.31	0.775	21.9	
500		0.16	0.263	14.8			0.15	0.388	21.9	
1450	3840	0.38	0.641	14.8	48 1.1	3860	0.38	0.944	21.9	53 1.1
1000		0.26	0.442	14.8			0.26	0.651	21.9	
500		0.13	0.221	14.8			0.13	0.325	21.9	
1450	4190	0.45	0.587	14.8	48 1.1	4212	0.45	0.865	21.9	53 1.1
1000		0.31	0.405	14.8			0.31	0.596	21.9	
500		0.16	0.203	14.8			0.15	0.298	21.9	
Термическая мощность, кВт (без применения устройств охлаждения)										
28						35				
Масса, кг										
395						555				

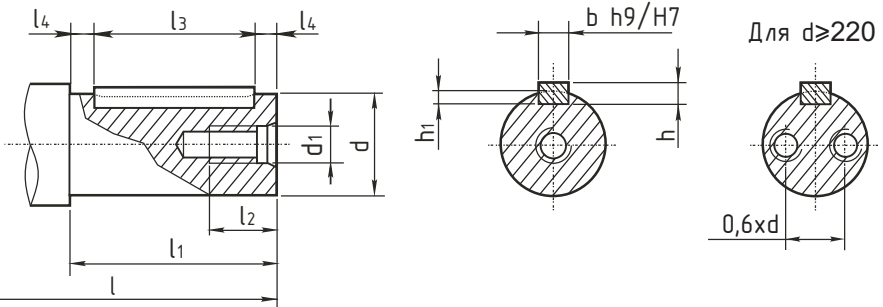
n ₁	9КЦ4-250					9КЦ4-280				
	ir	n ₂	P _N	T _N	Fr2/Fr1	ir	n ₂	P _N	T _N	Fr2/Fr1
1450	604	2.40	8.238	29.9	63 1.6	563	2.58	12.613	42.7	75 1.6
1000		1.66	5.681	29.9			1.78	8.699	42.7	
500		0.83	2.841	29.9			0.89	4.349	42.7	
1450	648	2.24	7.670	29.9	63 1.6	647	2.24	10.967	42.7	75 1.6
1000		1.54	5.290	29.9			1.54	7.564	42.7	
500		0.77	2.645	29.9			0.77	3.782	42.7	
1450	698	2.08	7.121	29.9	63 1.6	697	2.08	10.185	42.7	75 1.6
1000		1.43	4.911	29.9			1.43	7.024	42.7	
500		0.72	2.456	29.9			0.72	3.512	42.7	
1450	818	1.77	6.077	29.9	63 1.6	816	1.78	8.697	42.7	75 1.6
1000		1.22	4.191	29.9			1.22	5.998	42.7	
500		0.61	2.096	29.9			0.61	2.999	42.7	
1450	891	1.63	5.581	29.9	63 1.6	889	1.63	7.988	42.7	75 1.6
1000		1.12	3.849	29.9			1.13	5.509	42.7	
500		0.56	1.924	29.9			0.56	2.755	42.7	
1450	975	1.49	5.100	29.9	63 1.6	972	1.49	7.302	42.7	75 1.6
1000		1.03	3.517	29.9			1.03	5.036	42.7	
500		0.51	1.759	29.9			0.51	2.518	42.7	
1450	1149	1.26	4.327	29.9	63 1.6	1147	1.26	6.189	42.7	75 1.6
1000		0.87	2.984	29.9			0.87	4.268	42.7	
500		0.44	1.492	29.9			0.44	2.134	42.7	
1450	1346	1.08	3.693	29.9	63 1.6	1344	1.08	5.285	42.7	75 1.6
1000		0.74	2.547	29.9			0.74	3.645	42.7	
500		0.37	1.273	29.9			0.37	1.822	42.7	
1450	1466	0.99	3.391	29.9	63 1.6	1463	0.99	4.854	42.7	75 1.6
1000		0.68	2.339	29.9			0.68	3.348	42.7	
500		0.34	1.169	29.9			0.34	1.674	42.7	
1450	1604	0.90	3.099	29.9	63 1.6	1600	0.91	4.437	42.7	75 1.6
1000		0.62	2.137	29.9			0.62	3.060	42.7	
500		0.31	1.069	29.9			0.31	1.530	42.7	
1450	1898	0.76	2.620	29.9	63 1.6	1948	0.74	3.644	42.7	75 1.6
1000		0.53	1.807	29.9			0.51	2.513	42.7	
500		0.26	0.903	29.9			0.26	1.257	42.7	
1450	2089	0.69	2.380	29.9	63 1.6	2087	0.69	3.402	42.7	75 1.6
1000		0.48	1.642	29.9			0.48	2.347	42.7	
500		0.24	0.821	29.9			0.24	1.173	42.7	
1450	2244	0.65	2.216	29.9	63 1.6	2241	0.65	3.169	42.7	75 1.6
1000		0.45	1.528	29.9			0.45	2.185	42.7	
500		0.22	0.764	29.9			0.22	1.093	42.7	
1450	2416	0.60	2.058	29.9	63 1.6	2413	0.60	2.943	42.7	75 1.6
1000		0.41	1.419	29.9			0.41	2.030	42.7	
500		0.21	0.709	29.9			0.21	1.015	42.7	
1450	2831	0.51	1.756	29.9	63 1.6	2826	0.51	2.513	42.7	75 1.6
1000		0.35	1.211	29.9			0.35	1.733	42.7	
500		0.18	0.605	29.9			0.18	0.867	42.7	
1450	3083	0.47	1.612	29.9	63 1.6	3076	0.47	2.308	42.7	75 1.6
1000		0.32	1.112	29.9			0.33	1.592	42.7	
500		0.16	0.556	29.9			0.16	0.796	42.7	
1450	3374	0.43	1.473	29.9	63 1.6	3365	0.43	2.110	42.7	75 1.6
1000		0.30	1.016	29.9			0.30	1.455	42.7	
500		0.15	0.508	29.9			0.15	0.728	42.7	
1450	3760	0.39	1.322	29.9	63 1.6	3751	0.39	1.893	42.7	75 1.6
1000		0.27	0.912	29.9			0.27	1.305	42.7	
500		0.13	0.456	29.9			0.13	0.653	42.7	
1450	4114	0.43	1.208	29.9	63 1.6	4104	0.43	1.730	42.7	75 1.6
1000		0.30	0.833	29.9			0.30	1.193	42.7	
500		0.15	0.417	29.9			0.15	0.597	42.7	
Термическая мощность, кВт (без применения устройств охлаждения)										
45						55				
Масса, кг										
780						1070				

9.3 Габаритные и присоединительные размеры редукторов серии 9КЦ4



	a	L	l ₁	l ₂	l ₃	B	b ₁	H	h ₁	h ₂	d ₁
9КЦ4-125	368	639	439	272	217	213	180	250	125	160	18
9КЦ4-140	405	696	476	306	229	237	200	280	140	180	20
9КЦ4-160	458	796	548	346	266	269	225	320	160	200	22
9КЦ4-180	505	863	595	388	280	297	250	360	180	224	25
9КЦ4-200	579	997	691	432	337	335	280	400	200	250	27
9КЦ4-225	639	1087	751	484	355	379	315	450	225	280	30
9КЦ4-250	731	1246	871	542	422	427	355	500	250	320	33
9КЦ4-280	806	1356	946	610	441	479	400	560	280	360	36

9.4 Размеры цилиндрических концов валов редукторов серии 9КЦ4*

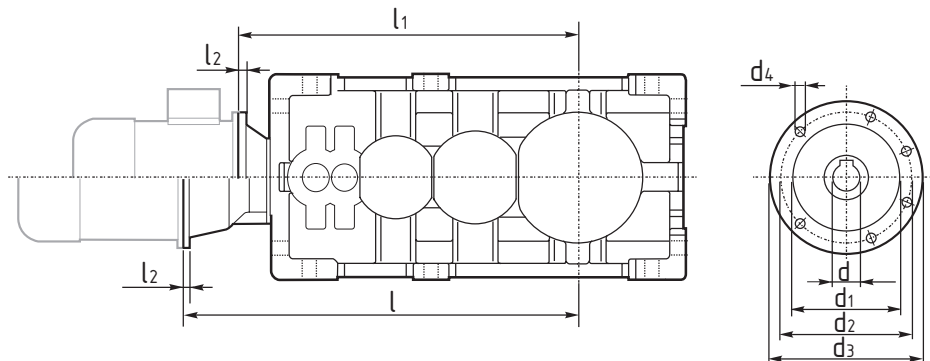


(до средней плоскости редуктора)

	9КЦ4-125	9КЦ4-140	9КЦ4-160	9КЦ4-180	9КЦ4-200	9КЦ4-225	9КЦ4-250	9КЦ4-280
ВХОДНОЙ ВАЛ								
l_1	30	30	40	40	50	50	60	60
l_2	14	14	15	15	20	20	20	20
l_3	25	25	30	30	40	40	50	50
l_4	2.5	2.5	5.0	5.0	5.0	5.0	5.0	5.0
d	14j6	14j6	19j6	19j6	24j6	24j6	28j6	28j6
d_1	M6	M6	M6	M6	M8	M8	M8	M8
h	5	5	6	6	7	7	7	7
h_1	3.0	3.0	3.5	3.5	4.0	4.0	4.0	4.0
b	5	5	6	6	8	8	8	8
ВЫХОДНОЙ ВАЛ								
l	221	246	277	311	350	392	441	492
l_1	112	125	140	160	180	200	225	250
l_2	35	39	39	39	46	46	46	56
l_3	100	110	125	140	160	180	200	220
l_4	6.0	7.5	7.5	10.0	10.0	10.0	12.5	15.0
d	60m6	70m6	80m6	90m6	100m6	110m6	125m6	140m6
d_1	M12	M16	M16	M16	M20	M20	M20	M24
h	11	12	14	14	16	16	18	20
h_1	7.0	7.5	9.0	9.0	10.0	10.0	11.0	12.0
b	18	20	22	25	28	28	32	36

* прочие конфигурации концов выходных валов см. в разделе 10

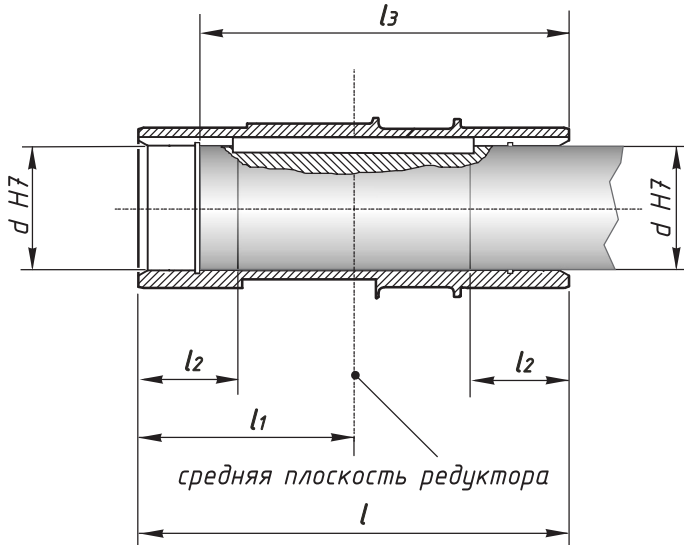
9.5 Размеры входного фланца редукторов серии 9КЦ4



Условный габарит двигателя		71	80	90	100	112	132	160	180
d H7		14	19	24	28	28	38	42	48
d₁ G6		110	130	130	180	180	230	250	250
d₂		130	165	165	215	215	265	300	300
d₃		160	200	200	250	250	300	350	350
d₄		M8	M10	M10	M12	M12	M12	M16	M16
l₂		12	12	12	14	14	16	18	18
I/I ₁	9КЦ4-125	509/543	509/564	509/564					
	9КЦ4-140	546/580	546/601	546/601					
	9КЦ4-160	620/660	620/681	620/681	620/691	620/691			
	9КЦ4-180	667/707	667/728	667/728	667/738	667/738			
	9КЦ4-200		788/842	788/842	788/852	788/852	788/872		
	9КЦ4-225		848/902	848/902	848/912	848/912	848/932		
	9КЦ4-250			970/-	970/1047	970/1047	970/1000	-/1009	-/1009
	9КЦ4-280			1045/-	1045/1122	1045/1122	1045/1075	-/1084	-/1084

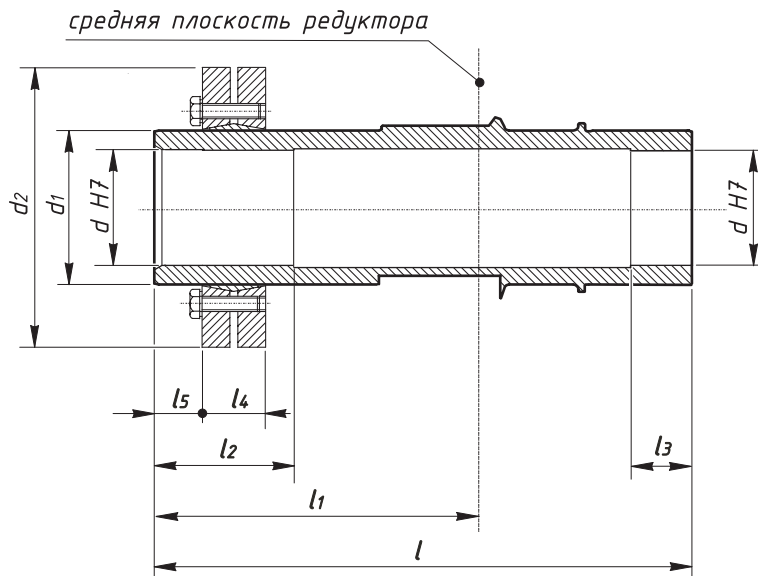
10. Размеры концов выходных валов

10.1 Полный вал со шпоночным пазом



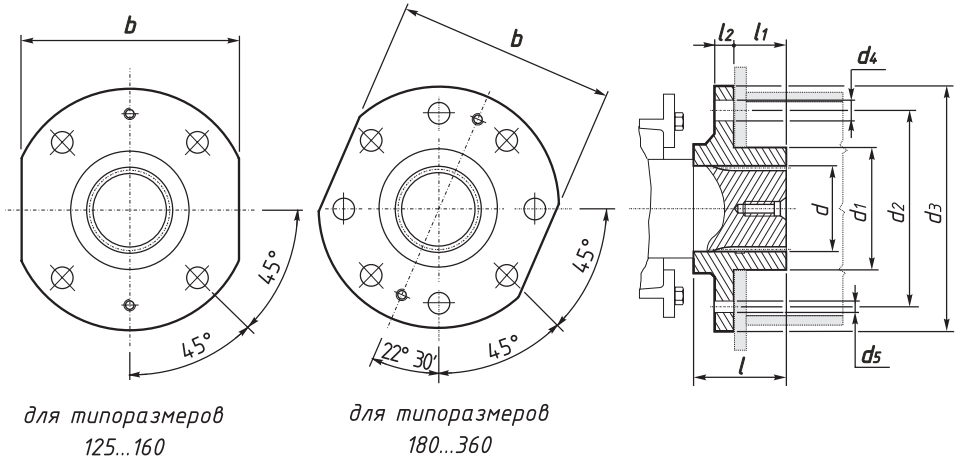
типоразмер	l	l_1	l_2	l_3	d H7
-125	218	109	50	184.0	60
-140	242	121	56	207.5	70
-160	274	137	63	239.5	80
-180	302	151	70	261.0	90
-200	340	170	80	299.0	100
-225	384	192	90	339.0	110
-250	432	216	100	384.0	125
-280	484	242	110	431.0	140
-320	546	273	125	490.0	160
-360	604	302	140	548.0	180
-400	680	340	160	616.0	200
-450	766	383	180	693.0	220
-500	860	430	200	788.0	250
-560	970	485	225	891.0	280
-640	1090	545	250	1009.0	320
-720	<i>изготавливается по спец.заказу</i>				

10.2 Полный вал со стяжной муфтой



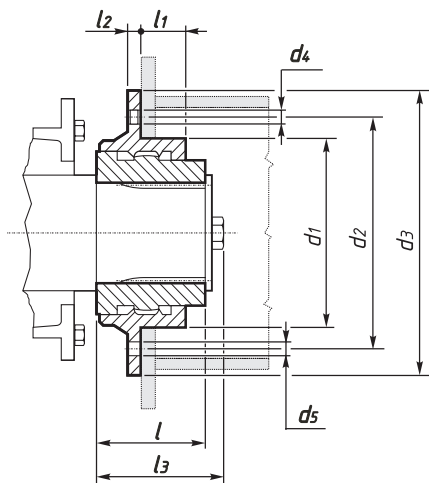
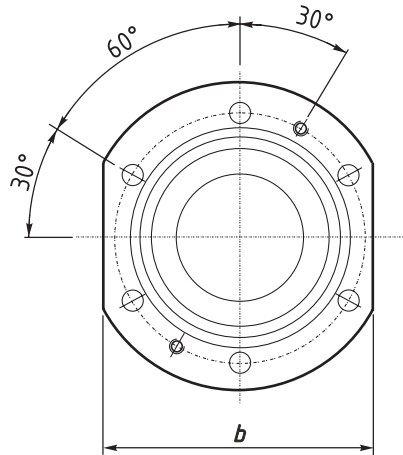
типоразмер	l	l ₁	l ₂	l ₃	l ₄	l ₅	d H7	d ₁	d ₂
-125	279	170	70	32	32.5	25	60	80	145
-140	313	192	80	35	39.0	27	70	90	155
-160	352	215	90	40	44.0	28	80	100	170
-180	397	246	100	45	54.0	33	90	120	215
-200	436	266	110	50	54.0	34	100	130	215
-225	494	302	125	56	60.5	40	110	140	230
-250	551	335	140	63	64.5	44	125	160	265
-280	612	370	160	70	71.0	45	140	180	300
-320	695	422	180	80	86.0	50	160	200	350
-360	779	477	200	90	109.0	52	180	240	405
-400	910	570	225	100	160.0	58	200	260	430
-450	1000	617	253	110	172.0	62	220	280	460
-500	1115	685	280	125	184.0	70	250	320	520
-560	1250	765	315	140	204.0	81	280	360	590
-640	1385	840	355	160	212.0	90	320	400	680
-720	<i>изготавливается по спец. заказу</i>								

10.3 Шлицевый вал с фланцем



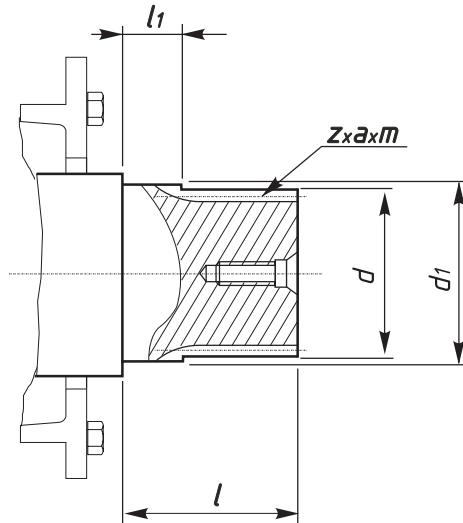
Типоразмер	d	d ₁	d ₂	d ₃	d ₄	d ₅	b h9	l	l ₁	l ₂
-125	60	90	140	180	17,5	M8	160	63	38	16
-140	70	100	160	200	17,5	M10	180	70	43	16
-160	80	110	180	220	19,5	M10	200	70	40	18
-180	95	130	190	240	19,5	M10	220	75	40	20
-200	105	145	200	250	21,5	M12	230	80	40	20
-225	110	150	225	280	21,5	M12	250	95	52	23
-250	130	180	280	355	23,5	M14	315	125	80	25
-280	140	200	315	400	23,5	M14	355	140	90	28
-320	160	225	355	450	29,0	M16	400	160	103	32
-360	180	250	400	500	32,0	M16	450	180	118	34
-400	200	280	450	560	35,0	M18	500	200	132	36

10.4 Шлицевый вал с полумуфтой



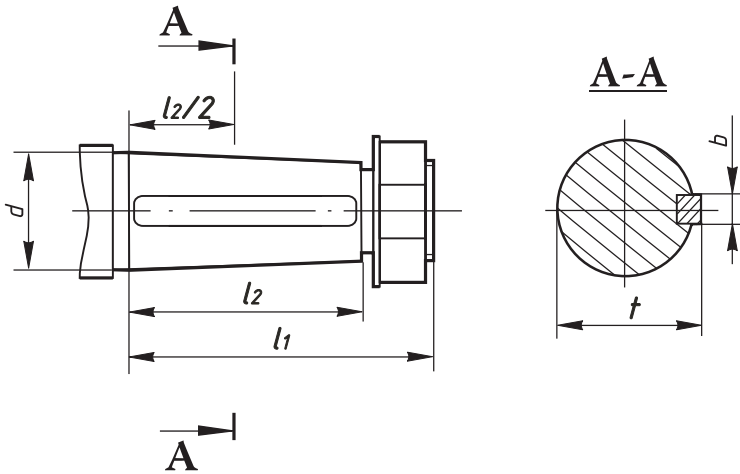
Типоразмер	d_1	d_2	d_3	d_4	d_5	$b \text{ h}9$	l	l_1	l_2	l_3
-180	200	280	320	18	M16	280	105	42,5...47,0	15	117
-200	200	280	320	18	M16	280	105	42,5...47,0	15	127
	220	300	340	18	M16	300	105	46,0...54,0	15	127
-225	220	300	340	18	M16	300	125	46,0...54,0	15	147
	260	340	380	18	M16	340	125	52,5...58,0	15	147
-250	260	340	380	18	M16	340	125	52,5...58,0	15	147
	280	360	400	18	M16	360	125	59,5...65,0	15	147
-280	280	360	400	18	M16	360	140	59,5...65,0	15	168
	310	380	420	18	M16	380	140	62,5...67,0	15	168
-320	310	380	420	18	M16	380	160	62,5...67,0	15	188
	340	400	450	23	M20	400	160	66,0...73,0	20	188
-360	340	400	450	23	M20	400	180	66,0...73,0	20	208
	400	460	510	23	M20	460	180	70,0...75,0	20	208
-400	400	460	510	23	M20	460	200	70,0...75,0	20	228
	420	500	550	23	M20	500	200	80,0...82,0	20	252

10.5 Шлицевый вал



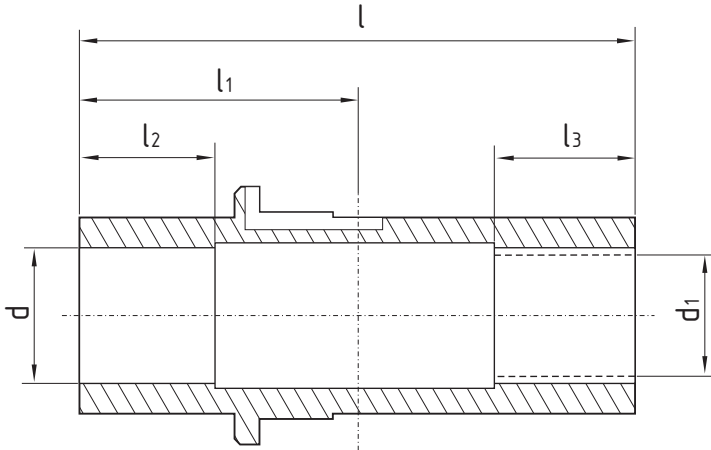
Типоразмер	d h10	d ₁ f7	l	l ₁	z	a	m
-125	59,5	60	63	22	22	30°	2,6
-140	69,3	70	70	25	26	30°	2,58
-160	79,3	80	70	20	27	30°	2,82
-180	94,3	95	75	25	31	30°	2,97
-200	104,4	106	80	25	34	30°	3,0
-225	109,4	111	95	25	35	30°	3,0
-250	129,0	130	125	32	24	30°	5,0
-280	139,0	140	140	35	26	30°	5,0
-320	159,0	160	160	38	30	30°	5,0
-360	178,4	180	180	42	21	30°	8,0
-400	198,4	200	200	44	24	30°	8,0

10.6 Конический вал



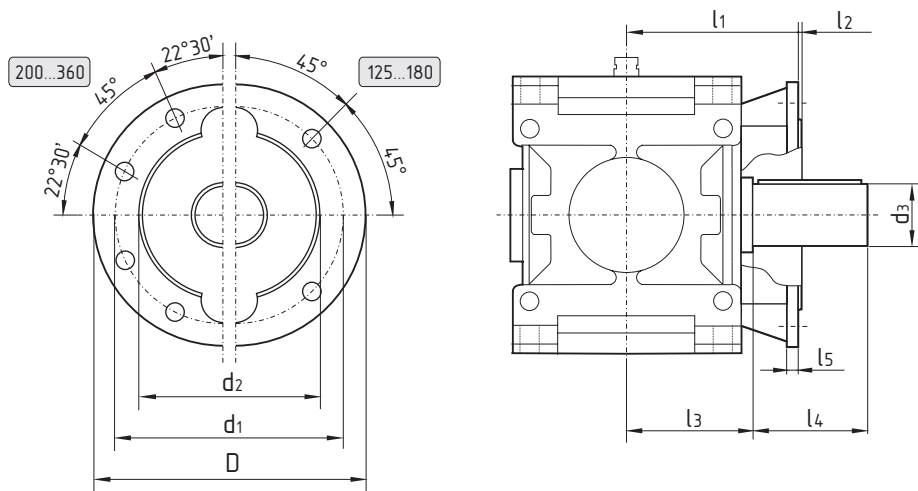
типоразмер	-125	-140	-160	-180	-200	-225	-250	-280	-320	-360
l_1	140	140	170	170	170	210	210	250	300	300
l_2	105	105	130	130	130	165	165	200	240	240
d	60	70	80	90	100	110	125	140	160	180
t	58,75	68,75	83,5	83,5	88,5	106,75	122,75	137,0	156,0	177,0
b	16	18	22	22	22	25	28	32	36	40

10.7 Полый шлицевый вал



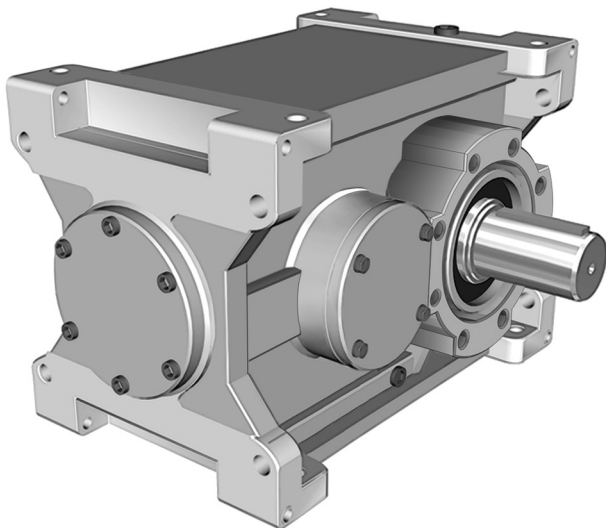
типоразмер	-125	-140	-160	-180	-200	-225	-250	-280	-320	-360
l	218	242	274	302	340	384	432	484	546	604
l₁	109	121	137	151	170	192	216	242	273	302
l₂	70	70	90	90	110	110	120	140	160	180
l₃	70	70	90	90	110	110	130	140	160	180
d	62	72	82	92	102	112	122	142	162	182
d₁	60x55	70x64	80x74	90x84	100x94	110x3x35	120x5x22	140x5x30	160x5x30	180x8x21

10.8 Выходной фланец



Типоразмер	D	d ₁	d ₂	d ₃	l ₁	l ₂	l ₃	l ₄	l ₅
-125	250	215	180	60	155	5	109	112	14
-140	300	265	230	70	175	5	121	125	14
-160	350	300	250	80	195	5	137	140	16
-180	350	300	250	90	215	5	151	160	16
-200	400	350	300	100	240	5	170	180	16
-225	450	400	350	110	270	5	192	200	16
-250	550	500	450	125	300	7	216	225	18
-280	550	500	450	140	340	7	242	250	20
-320	660	600	550	160	375	7	273	280	22
-360	660	600	550	180	410	7	302	315	22

11. Одноступенчатые цилиндрические редукторы серии 9Цн

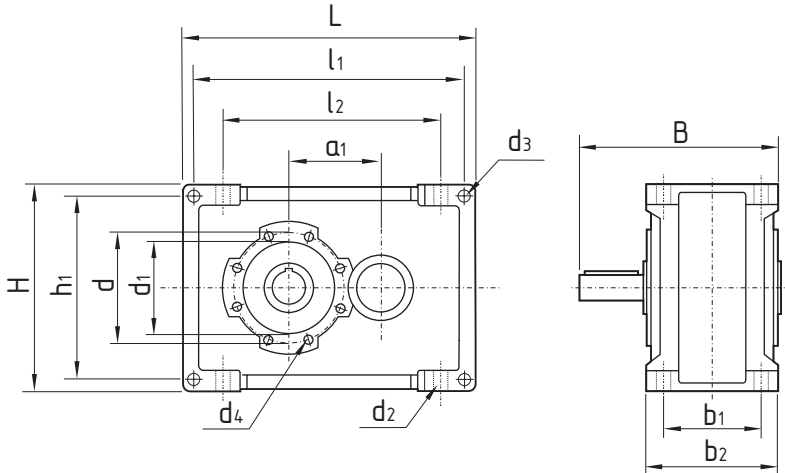


11.1 Технические характеристики редукторов серии 9Цн

n ₁	ir	n ₂	Pn	Tn	Fr ₁	Fr ₂	ir	n ₂	Pn	Tn	Fr ₁	Fr ₂
2850	3.3	859.5	16.8	183.2	150	2300	5.1	559.8	21.9	366.3	500	4000
1450		437.3	9.3	200.0	500	2800		284.8	12.2	400.0	800	4500
1000		301.6	6.5	203.0	650	2900		196.4	8.5	406.0	1000	4500
500		150.8	3.4	210.0	650	2900		98.2	4.3	406.0	1000	4500
2850	5.3	537.0	10.5	183.2	200	2600	5.8	491.4	18.3	348.0	600	4250
1450		273.2	5.8	200.0	550	2900		250.0	10.2	380.0	900	4500
1000		188.4	4.1	203.0	650	2900		172.4	7.1	385.7	1000	4500
500		154.9	2.1	210.0	650	2900		86.2	3.6	385.7	1000	4500
2850	6.5	441.5	8.6	183.2	250	2700	7.4	382.8	13.5	329.7	700	4500
1450		224.6	4.8	200.0	600	2900		194.8	7.5	360.0	1000	4500
1000		154.9	3.4	203.0	650	2900		134.3	5.2	365.4	1000	4500
500		77.5	1.7	210.0	650	2900		67.2	2.6	365.4	1000	4500
Термическая мощность, кВт (без применения устройств охлаждения)												
14						20						
Масса, кг												
12						18						

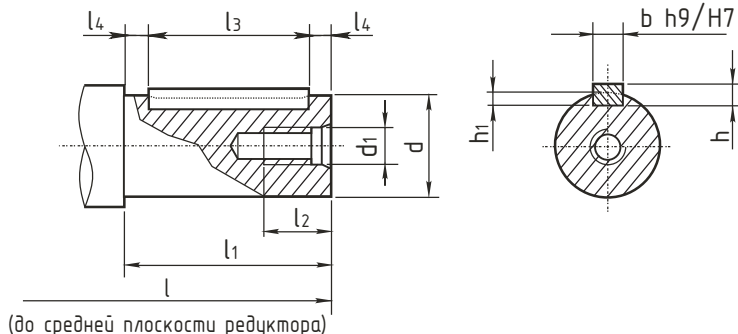
n ₁	ir	n ₂	Pn	Tn	Fr ₁	Fr ₂	ir	n ₂	Pn	Tn	Fr ₁	Fr ₂
2850	5.1	559.8	43.8	732.6	1300	6450	5.1	559.8	82.2	1373.7	2000	6450
1450		284.8	24.3	800.0	1600	7150		284.8	45.6	1500.0	2500	10150
1000		196.4	17.0	812.0	1600	7150		196.4	32.0	1522.5	2500	10150
500		98.2	8.5	812.0	1600	7150		98.2	17.0	1624.0	2500	10150
2850	5.9	483.1	37.8	732.6	1400	6800	5.9	483.1	68.5	1327.9	1900	6800
1450		245.8	21.0	800.0	1600	7150		245.8	38.1	1450.0	2500	10700
1000		169.5	14.7	812.0	1600	7150		169.5	26.7	1471.8	2500	10700
500		84.7	7.4	812.0	1600	7150		84.7	13.8	1522.5	2500	10700
2850	7.4	382.8	30.0	732.6	1500	7150	7.7	371.7	50.9	1282.1	1800	7150
1450		194.8	16.6	800.0	160	7150		189.1	28.3	1400.0	2500	11250
1000		134.3	11.7	812.0	1600	7150		130.4	19.8	1421.0	2500	11250
500		67.2	5.8	812.0	1600	7150		65.2	10.6	1522.5	2500	11250
Термическая мощность, кВт (без применения устройств охлаждения)												
30						48						
Масса, кг												
31						52						
n ₁	ir	n ₂	Pn	Tn	Fr ₁	Fr ₂	ir	n ₂	Pn	Tn	Fr ₁	Fr ₂
2850	4.8	588.1	184.1	2930.5	2000	17500	7.4	382.8	112.4	2747.4	2000	22500
1450		299.2	102.3	3200.0	4000	20000		194.8	62.4	3000.0	4000	25000
1000		206.3	71.6	3248.0	4000	20000		134.3	43.7	3045.0	4000	25000
500		103.2	35.8	3250.0	4000	20000		67.2	21.9	3050.0	4000	25000
2850	5.9	482.3	141.6	2747.4	2000	22500						
1450		245.4	78.7	3000.0	4000	22500						
1000		169.2	55.1	3045.0	4000	22500						
500		84.6	27.6	3050.0	4000	22500						
Термическая мощность, кВт (без применения устройств охлаждения)												
80												
Масса, кг												
107												

11.2 Габаритные и присоединительные размеры редукторов серии 9Цн



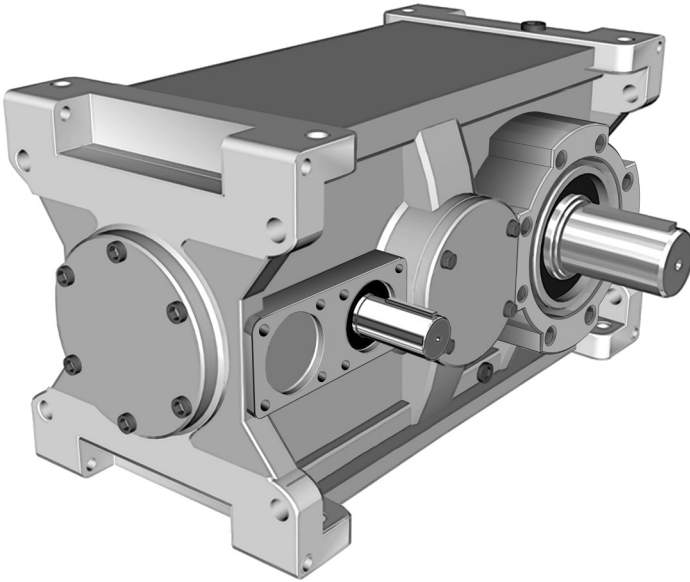
Типоразмер	9Цн-65	9Цн-80	9Цн-100	9Цн-127	9Цн-160
a ₁	65	80	100	127	160
L	206	262	326	407	522.5
l ₁	186	237	296	371	482.5
l ₂	140	186	230	291	382.5
B	153.5	178.5	212.5	257.5	297.5
b ₁	90	104	125	145	180
b ₂	112	127	150	175	215
H	142	180	224	280	360
h ₁	122	155	194	244	320
d	85	105	125	150	200
d ₁	75	90	110	130	170
d ₂	9	11	13	15	17
d ₃	M8	M10	M12	M14	M16
d ₄	M6	M8	M8	M10	M12

11.3 Размеры цилиндрических концов валов редукторов серии 9Цн



Типоразмер	9Цн-65	9Цн-80	9Цн-100	9Цн-127	9Цн-160
ВХОДНОЙ ВАЛ					
l	97.5	115.0	137.5	170	190
l₁	40	50	60	80	80
l₂	15	20	20	27	27
l₃	30	40	50	60	70
l₄	5	5	5	5	5
d	19j6	24j6	28j6	38k6	48k6
d₁	M6	M8	M8	M10	M10
h	6	7	7	8	9
h₁	3.5	4.0	4.0	5.0	5.5
b	6	8	8	10	14
ВЫХОДНОЙ ВАЛ					
l	112.5	131.0	165.5	200.0	247.0
l₁	50	60	80	100	125
l₂	20	22	27	35	39
l₃	40	50	70	90	110
l₄	5.0	5.0	5.0	5.0	7.5
d	24j6	32k6	42k6	55k6	70k6
d₁	M8	M8	M10	M12	M167
h	7	8	8	10	12
h₁	4.0	5.0	5.0	6.0	7.5
b	8	10	12	16	20

12. Двухступенчатые цилиндрические редукторы серии 9Цн2



12.1 Варианты комплектации электродвигателями

	71	80	90	100	112	132	160	180
9Цн2-80								
9Цн2-100								
9Цн2-127								
9Цн2-160								

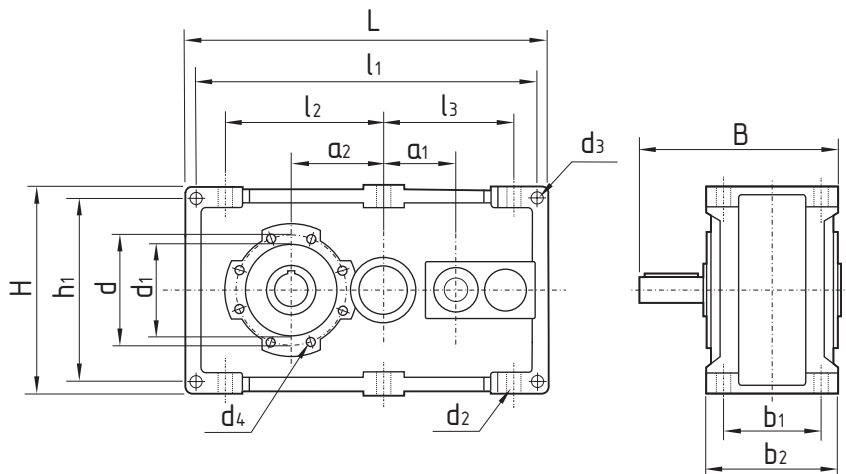
■ - возможные комбинации исполнения редукторов с фланцем для крепления двигателя.

12.2 Технические характеристики редукторов серии 9Цн2

n ₁	9Цн2-80						9Цн2-100					
	ir	n ₂	Pn	Tn	Fr ₁	Fr ₂	ir	n ₂	Pn	Tn	Fr ₁	Fr ₂
2850	10.6	268.7	13.4	457.9	440	4750	10.7	265.9	25.0	860.8	900	7500
1450		136.7	7.5	500.0	880	5600		135.3	13.9	940.0	1450	9000
1000		94.3	5.2	507.5	880	6300		93.3	9.7	954.1	1450	10000
500		47.1	2.6	507.5	880	7500		46.7	4.9	954.1	1450	11800
2850	12.1	235.9	11.8	457.9	440	5300	12.4	229.4	22.0	879.2	900	8000
1450		120.0	6.5	500.0	880	6000		116.7	12.2	960.0	1450	9500
1000		82.8	4.6	507.5	880	6700		80.5	8.6	974.4	1450	10600
500		41.4	2.3	507.5	880	7500		40.3	4.3	974.4	1450	11800
2850	15.5	183.8	9.2	457.9	440	5300	15.7	181.8	17.8	897.5	900	8500
1450		93.5	5.1	500.0	880	6300		92.5	9.9	980.0	1450	10000
1000		64.5	3.6	507.5	880	7500		63.8	6.9	994.7	1450	11200
500		32.2	1.8	507.5	880	7500		31.9	3.5	994.7	1450	11800
2850	18.5	154.4	8.3	494.5	440	5600	21.1	134.8	13.5	915.8	900	9000
1450		78.6	4.6	540.0	880	6700		68.6	7.5	100.0	1450	10600
1000		54.2	3.2	548.1	880	7500		47.3	5.2	1015.0	1450	11800
500		27.1	1.6	548.1	880	7500		23.6	2.6	1015.0	1450	11800
2850	21.0	135.6	7.6	512.8	440	5600	25.9	110.0	11.5	961.6	900	9500
1450		69.0	4.2	560.0	880	6700		55.9	6.4	1050.0	1450	11200
1000		47.6	2.9	568.4	880	7500		38.6	4.5	1065.8	1450	11800
500		23.8	1.5	568.4	880	7500		19.3	2.2	1065.8	1450	11800
2850	23.9	119.3	6.9	531.2	440	6000	30.9	92.2	10.1	1007.4	900	10000
1450		60.7	3.8	580.0	880	7500		46.9	5.6	1100.0	1450	11800
1000		41.9	2.7	588.7	880	7500		32.3	3.9	1116.5	1450	11800
500		20.9	1.3	588.7	880	7500		16.2	2.0	1116.5	1450	11800
2850	27.2	104.7	5.9	512.8	440	6300	37.9	75.2	8.3	1007.4	900	10600
1450		53.3	3.3	560.0	880	7500		38.3	4.6	1100.0	1450	11800
1000		36.7	2.3	568.4	880	7500		26.4	3.2	1116.5	1450	11800
500		18.4	1.1	568.4	880	7500		13.2	1.6	1116.5	1450	11800
2850	34.9	81.6	4.2	476.2	440	6700	43.2	66.0	7.6	1053.2	900	10600
1450		41.5	2.4	520.0	880	7500		33.6	4.2	1150.0	1450	11800
1000		28.6	1.6	527.8	880	7500		23.2	2.9	1167.3	1450	11800
500		14.3	0.8	527.8	880	7500		11.6	1.5	1167.3	1450	11800
2850	44.1	64.6	3.2	457.9	440	7500						
1450		32.9	1.8	500.0	880	7500						
1000		22.7	1.3	507.5	880	7500						
500		11.3	0.6	507.5	880	7500						
2850	50.9	56.0	2.8	457.9	440	7500						
1450		28.5	1.6	500.0	880	7500						
1000		19.7	1.1	507.5	880	7500						
500		9.8	0.5	507.5	880	7500						
Термическая мощность, кВт (без применения устройств охлаждения)												
18						27						
Масса, кг												
21						39						

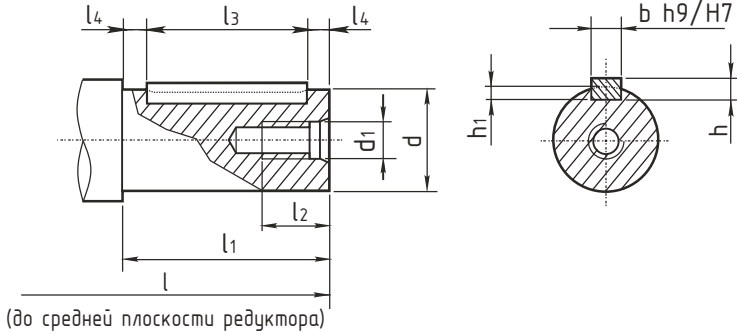
n ₁	9Цн2-127						9Цн2-160						
	ir	n ₂	Pn	Tn	Fr ₁	Fr ₂	ir	n ₂	Pn	Tn	Fr ₁	Fr ₂	
2850	8,7	329,3	59,2	1648,4	1100	11500	10,5	270,5	108,1	3663,2	2500	16000	
1450		167,6	32,9	1800,0	2200	13500		137,6	60,0	4000,0	4000	20000	
1000		115,6	23,0	1827,0	2200	15500		94,9	42,0	4060,0	4000	24000	
500		57,8	11,5	1827,0	2200	18000		47,5	21,0	4060,0	4000	30000	
2850	10,4	273,7	50,6	1694,2	1100	12000	12,6	227,0	93,0	3754,7	2500	18000	
1450		139,2	28,1	1850,0	2200	15000		115,5	51,6	4100,0	4000	22000	
1000		96,0	19,7	1877,8	2200	16000		79,6	36,2	4161,5	4000	26000	
500		48,0	9,8	1877,8	2200	19000		39,8	18,1	4161,5	4000	32000	
2850	12,1	236,2	46,0	1785,8	1100	12500	15,3	186,2	78,1	3846,3	2500	20000	
1450		120,2	25,6	1950,0	2200	15500		94,7	43,4	4200,0	4000	24000	
1000		82,9	17,9	1979,3	2200	17000		65,3	30,4	4263,0	4000	28000	
500		41,4	8,9	1979,3	2200	19000		32,7	15,2	4263,0	4000	34000	
2850	15,7	181,7	35,4	1785,8	1100	13200	19,1	149,4	67,1	4121,1	2500	22000	
1450		92,5	19,7	1950,0	2200	16000		76,0	37,3	4500,0	4000	26000	
1000		63,8	13,8	1979,3	2200	18000		52,4	26,1	4567,5	4000	30000	
500		31,9	6,9	1979,3	2200	19000		26,2	13,1	4567,5	4000	35000	
2850	21,5	132,3	27,8	1923,2	1100	15000	23,3	122,5	55,1	4121,1	2500	24000	
1450		67,3	15,4	2100,0	2200	18000		62,3	30,6	4500,0	4000	28000	
1000		46,4	10,8	2131,5	2200	19000		43,0	21,4	4567,5	4000	32000	
500		23,2	5,4	2131,5	2200	19000		21,5	10,7	4567,5	4000	35000	
2850	25,9	110,0	23,6	1968,9	1100	15500	30,0	95,1	45,6	4395,8	2500	26000	
1450		55,9	13,1	2150,0	2200	19000		48,4	25,3	4800,0	4000	30000	
1000		38,6	9,2	2182,3	2200	19000		33,4	17,7	4872,0	4000	34000	
500		19,3	4,6	2182,3	2200	19000		16,7	8,9	4872,0	4000	35000	
2850	30,0	94,9	21,3	2060,5	1100	16000	36,5	78,0	37,4	4395,8	2500	28000	
1450		48,3	11,8	2250,0	2200	19000		39,7	20,8	4800,0	4000	32000	
1000		33,3	8,3	2283,8	2200	19000		27,4	14,5	4872,0	4000	35000	
500		16,6	4,1	2283,8	2200	19000		13,7	7,3	4872,0	4000	35000	
2850	34,8	81,9	18,0	2014,7	1100	17000	46,0	61,9	26,0	3846,3	2500	30000	
1450		41,7	10,0	2200,0	2200	19000		31,5	14,4	4200,0	4000	34000	
1000		28,7	7,0	2233,0	2200	19000		21,7	10,1	4263,0	4000	35000	
500		14,4	3,5	2233,0	2200	19000		10,9	5,1	4263,0	4000	35000	
2850	39,0	73,0	15,7	1968,9	1100	17000	57,9	49,2	20,7	3846,3	2500	32000	
1450		37,2	8,7	2150,0	2200	19000		25,0	11,5	4200,0	4000	35000	
1000		25,6	6,1	2182,3	2200	19000		17,3	8,0	4263,0	4000	35000	
500		12,8	3,0	2182,3	2200	19000		8,6	4,0	4263,0	4000	35000	
2850	45,2	63,0	13,2	1923,2	1100	18000							
1450		32,1	7,3	2100,0	2200	19000							
1000		22,1	5,1	2131,5	2200	19000							
500		11,1	2,6	2131,5	2200	19000							
Термическая мощность, кВт (без применения устройств охлаждения)													
40						55							
Масса, кг													
72						131							

12.3 Габаритные и присоединительные размеры редукторов серии 9Цн2



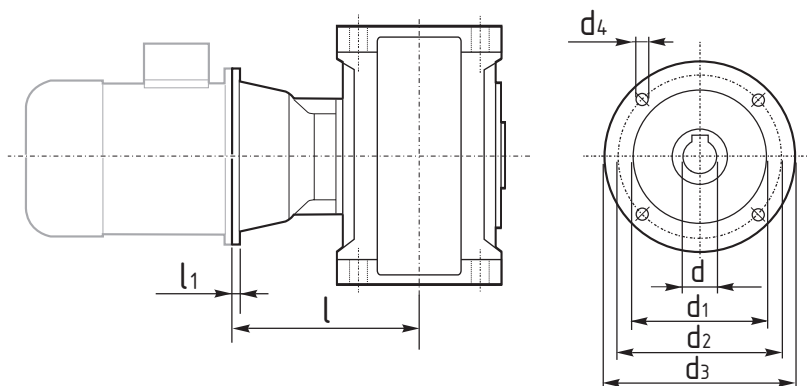
Типоразмер	9Цн2-80	9Цн2-100	9Цн2-127	9Цн2-160
a_1	61	80	100	125
a_2	80	100	127	160
L	306	384	479	609.5
l_1	281	354	443	569.5
l_2	124	154	194	252.5
l_3	106	134	169	217
B	168.5	202.5	237.5	297.5
b_1	104	125	145	180
b_2	127	150	175	215
H	160	200	250	320
h_1	135	170	214	280
d	105	125	150	200
d_1	90	110	130	170
d_2	11	13	15	17
d_3	M10	M12	M14	M16
d_4	M8	M8	M10	M12

12.4 Размеры цилиндрических концов валов редукторов серии 9Цн2



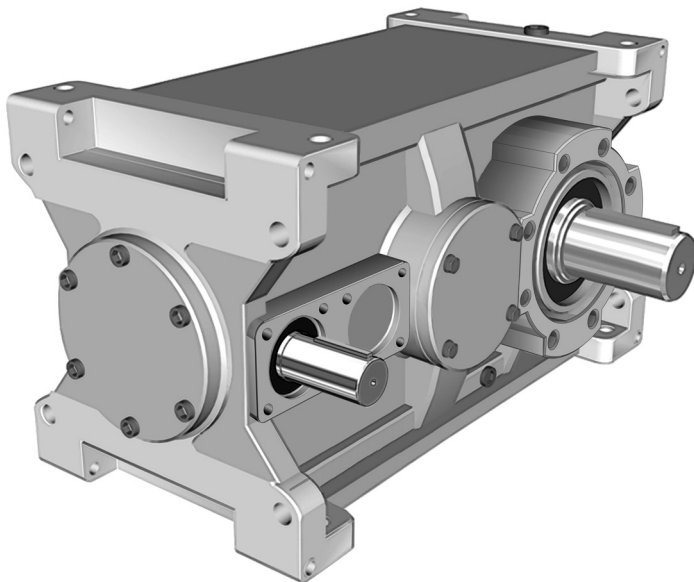
Типоразмер	9Цн2-80	9Цн2-100	9Цн2-127	9Цн2-160
ВХОДНОЙ ВАЛ				
l	105.0	127.5	150	190
l₁	40	50	60	80
l₂	15	20	20	27
l₃	30	40	50	60
l₄	5	5	5	5
d	19j6	24j6	28k6	38k6
d₁	M6	M8	M8	M10
h	6	7	7	8
h₁	3.5	4.0	4.0	5.0
b	6	8	8	10
ВЫХОДНОЙ ВАЛ				
l	131.0	165.5	200.0	247.0
l₁	60	80	100	125
l₂	22	27	35	39
l₃	50	70	90	110
l₄	5.0	5.0	5.0	7.5
d	32k6	42k6	55k6	70k6
d₁	M8	M10	M12	M167
h	8	8	10	12
h₁	5.0	5.0	6.0	7.5
b	10	12	16	20

12.5 Размеры входного фланца редукторов серии 9Цн2




Условный габарит двигателя	71	80	90	100	112	132	160	180
d Н7	14	19	24	28	28	38	42	48
d₁ G6	110	130	130	180	180	230	250	250
d₂	130	165	165	215	215	265	300	300
d₃	160	200	200	250	250	300	350	350
d₄	M8	M10	M10	M12	M12	M12	M16	M16
l₁	<i>по запросу</i>							
l	9Цн2-80	139	160	160	170	170		
	9Цн2-100		183.5	183.5	193.5	193.5	213.5	
	9Цн2-127				216	216	237	
	9Цн2-160				256	256	276	306

13. Трехступенчатые цилиндрические редукторы серии 9ЦнЗ



13.1 Варианты комплектации электродвигателями

	63	71	80	90	100	112	132
9ЦнЗ-80							
9ЦнЗ-100							
9ЦнЗ-127							
9ЦнЗ-160							

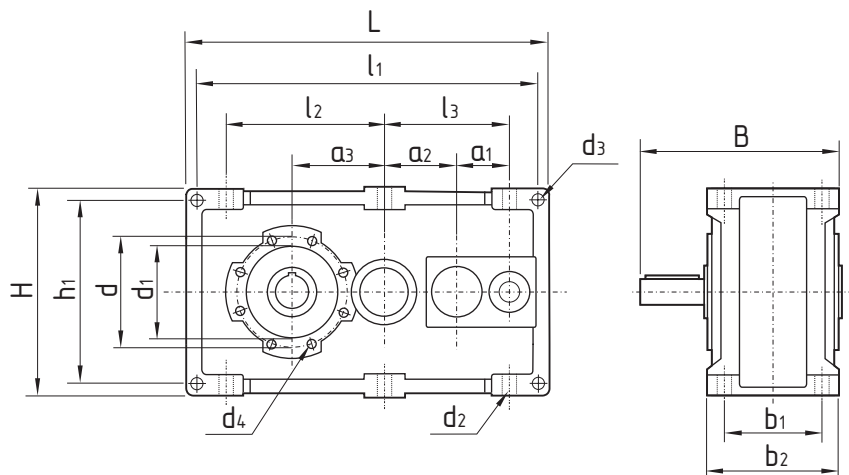
 - возможные комбинации исполнения редукторов с фланцем для крепления двигателя.

13.2 Технические характеристики редукторов серии 9ЦнЗ

n ₁	9ЦнЗ-80						9ЦнЗ-100					
	ir	n ₂	Pn	Tn	Fr ₁	Fr ₂	ir	n ₂	Pn	Tn	Fr ₁	Fr ₂
2850	48.8	58.4	3.9	595.3	250	7500	50.0	570	7.6	1190.5	300	11800
1450		29.7	2.2	650.0	500	7500		29.0	4.2	1300.0	630	11800
1000		20.5	1.5	659.8	500	7500		20.0	2.9	1319.5	630	11800
500		10.3	0.8	659.8	500	7500		10.0	1.5	1319.5	630	11800
2850	61.6	46.3	3.1	595.3	250	7500	61.2	46.6	6.4	1236.3	300	11800
1450		23.6	1.7	650.0	500	7500		23.7	3.6	1350.0	630	11800
1000		16.2	1.2	659.8	500	7500		16.3	2.5	1370.3	630	11800
500		8.1	0.6	659.8	500	7500		8.2	1.2	1370.3	630	11800
2850	78.5	36.3	2.3	567.8	250	7500	76.7	37.2	5.1	1236.3	300	11800
1450		18.5	1.3	620.0	500	7500		18.9	2.8	1350.0	630	11800
1000		12.7	0.9	629.3	500	7500		13.0	2.0	1370.3	630	11800
500		6.4	0.4	629.3	500	7500		6.5	1.0	1370.3	630	11800
2850	97.0	29.4	2.0	622.7	250	7500	99.1	28.8	4.1	1282.1	300	11800
1450		15.0	1.1	680.0	500	7500		14.6	2.3	1400.0	630	11800
1000		10.3	0.8	690.2	500	7500		10.1	1.6	1421.0	630	11800
500		5.2	0.4	690.2	500	7500		5.0	0.8	1421.0	630	11800
2850	122.4	23.3	1.7	641.1	250	7500	124.0	23.0	3.3	1282.1	300	11800
1450		11.8	0.9	700.0	500	7500		11.7	1.8	1400.0	630	11800
1000		8.2	0.6	710.5	500	7500		8.1	1.3	1421.0	630	11800
500		4.1	0.3	710.5	500	7500		4.0	0.6	1421.0	630	11800
2850	158.8	18.0	1.3	641.1	250	7500	156.5	18.2	2.6	1282.1	300	11800
1450		9.1	0.7	700.0	500	7500		9.3	1.4	1400.0	630	11800
1000		6.3	0.5	710.5	500	7500		6.4	1.0	1421.0	630	11800
500		3.1	0.2	710.5	500	7500		3.2	0.5	1421.0	630	11800
2850	203.8	14.0	1.0	641.1	250	7500	205.2	13.9	2.0	1282.1	300	11800
1450		7.1	0.6	700.0	500	7500		7.1	1.1	1400.0	630	11800
1000		4.9	0.4	710.5	500	7500		4.9	0.8	1421.0	630	11800
500		2.5	0.2	710.5	500	7500		2.4	0.4	1421.0	630	11800
2850	253.2	11.3	0.8	641.1	250	7500	259.0	11.0	1.6	1282.1	300	11800
1450		5.7	0.4	700.0	500	7500		5.6	0.9	1400.0	630	11800
1000		3.9	0.3	710.5	500	7500		3.9	0.6	1421.0	630	11800
500		2.0	0.2	710.5	500	7500		1.9	0.3	1421.0	630	11800
2850	290.3	9.8	0.7	641.1	250	7500	295.0	9.7	1.4	1282.1	300	11800
1450		5.0	0.4	700.0	500	7500		4.9	0.8	1400.0	630	11800
1000		3.4	0.3	710.5	500	7500		3.4	0.5	1421.0	630	11800
500		1.7	0.1	710.5	500	7500		1.7	0.3	1421.0	630	11800
2850	334.9	8.5	0.6	641.1	250	7500						
1450		4.3	0.3	700.0	500	7500						
1000		3.0	0.2	710.5	500	7500						
500		1.5	0.1	711.5	500	7500						
Термическая мощность, кВт (без применения устройств охлаждения)												
12						19						
Масса, кг												
23						43						

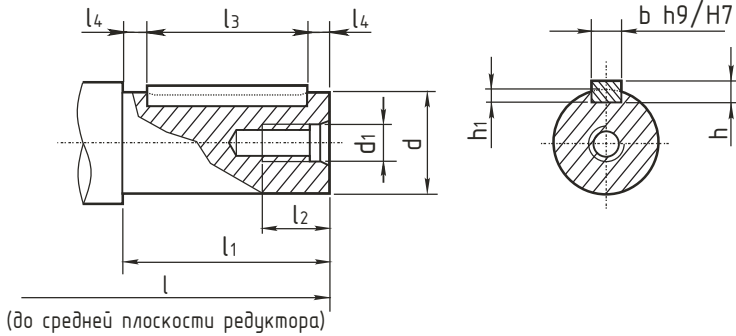
n ₁	9Цн3-127						9Цн3-160					
	ir	n ₂	Pn	Tn	Fr ₁	Fr ₂	ir	n ₂	Pn	Tn	Fr ₁	Fr ₂
2850	57,8	49,3	11,8	2152,1	500	19000	55,2	51.6	22.1	3846.3	1000	35000
1450		25,1	6,6	2350,0	1000	19000		26.2	12.3	4200.0	1600	35000
1000		17,3	4,6	2385,3	1000	19000		18.1	8.6	4263.0	1600	35000
500		8,7	2,3	2385,3	1000	19000		9.1	4.3	4263.0	1600	35000
2850	69,5	41,0	10,5	2289,5	500	19000	65,8	43.3	22.1	4578.9	1000	35000
1450		20,9	5,8	2500,0	1000	19000		22.0	12.3	5000.0	1600	35000
1000		14,4	4,1	2537,5	1000	19000		15.2	8.6	5075.0	1600	35000
500		7,2	2,0	2537,5	1000	19000		7.6	4.3	5075.0	1600	35000
2850	80,6	35,4	9,4	2381,1	500	19000	80,3	35.5	18.1	4578.9	1000	35000
1450		18,0	5,2	2600,0	1000	19000		18.1	10.1	5000.0	1600	35000
1000		12,4	3,6	2639,0	1000	19000		12.5	7.0	5075.0	1600	35000
500		6,2	1,8	2639,0	1000	19000		6.2	3.5	5075.0	1600	35000
2850	92,2	30,9	8,5	2472,6	500	19000	103,5	27.5	14.0	4578.9	1000	35000
1450		15,7	4,7	2700,0	1000	19000		14.0	7.8	5000.0	1600	35000
1000		10,9	3,3	2740,5	1000	19000		9.7	5.5	5075.0	1600	35000
500		5,4	1,7	2740,5	1000	19000		4.8	2.7	5075.0	1600	35000
2850	106,8	26,7	7,4	2472,6	500	19000	126,5	22.5	11.5	4578.9	1000	35000
1450		13,6	4,1	2700,0	1000	19000		11.5	6.4	5000.0	1600	35000
1000		9,4	2,9	2740,5	1000	19000		7.9	4.5	5075.0	1600	35000
500		4,7	1,4	2740,5	1000	19000		4.0	2.2	5075.0	1600	35000
2850	123,8	23,0	6,6	2564,2	500	19000	163,1	17.5	8.9	4578.9	1000	35000
1450		11,7	3,7	2800,0	1000	19000		8.9	5.0	5000.0	1600	35000
1000		8,1	2,6	2842,0	1000	19000		6.1	3.5	5075.0	1600	35000
500		4,0	1,3	2842,0	1000	19000		3.1	1.7	5075.0	1600	35000
2850	138,8	20,5	5,7	2472,6	500	19000	198,6	14.3	7.3	4578.9	1000	35000
1450		10,4	3,1	2700,0	1000	19000		7.3	4.1	5000.0	1600	35000
1000		7,2	2,2	2740,5	1000	19000		5.0	2.8	5075.0	1600	35000
500		3,6	1,1	2740,5	1000	19000		2.5	1.4	5075.0	1600	35000
2850	165,5	17,2	5,3	2747,4	500	19000	225,0	12.7	6.5	4578.9	1000	35000
1450		8,8	2,9	3000,0	1000	19000		6.4	3.6	5000.0	1600	35000
1000		6,0	2,0	3045,0	1000	19000		4.4	2.5	5075.0	1600	35000
500		3,0	1,0	3045,0	1000	19000		2.2	1.3	5075.0	1600	35000
2850	191,8	14,9	4,5	2747,4	500	19000	274,0	10.4	5.3	4578.9	1000	35000
1450		7,6	2,5	3000,0	1000	19000		5.3	2.9	5000.0	1600	35000
1000		5,2	1,8	3045,0	1000	19000		3.7	2.1	5075.0	1600	35000
500		2,6	0,9	3045,0	1000	19000		1.8	1.0	5075.0	1600	35000
2850	249,2	11,4	3,3	2564,2	500	19000	345,2	8.3	4.2	4578.9	1000	35000
1450		5,8	1,8	2800,0	1000	19000		4.2	2.3	5000.0	1600	35000
1000		4,0	1,3	2842,0	1000	19000		2.9	1.6	5075.0	1600	35000
500		2,0	0,6	2842,0	1000	19000		1.4	0.8	5075.0	1600	35000
2850	288,8	9,9	2,8	2564,2	500	19000	434,3	6.6	3.3	4578.9	1000	35000
1450		5,0	1,6	2800,0	1000	19000		3.3	1.9	5000.0	1600	35000
1000		3,5	1,1	2842,0	1000	19000		2.3	1.3	5075.0	1600	35000
500		1,7	0,5	2842,0	1000	19000		1.2	0.7	5075.0	1600	35000
Термическая мощность, кВт (без применения устройств охлаждения)												
25						40						
Масса, кг												
78						133						

13.3 Габаритные и присоединительные размеры редукторов серии 9ЦнЗ



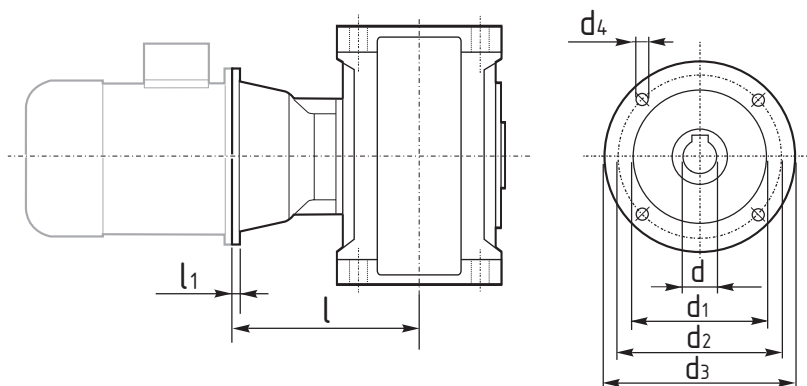
Типоразмер	9ЦнЗ-80	9ЦнЗ-100	9ЦнЗ-127	9ЦнЗ-160
a_1	48	61	76	95
a_2	61	80	100	125
a_3	80	100	127	160
L	306	384	479	609.5
l_1	281	354	443	569.5
l_2	124	154	194	252.5
l_3	106	134	169	217
B	158.5	192.5	227.5	277.5
b_1	104	125	145	180
b_2	127	150	175	215
H	160	200	250	320
h_1	135	170	214	280
d	105	125	150	200
d_1	90	110	130	170
d_2	11	13	15	17
d_3	M10	M12	M14	M16
d_4	M8	M8	M10	M12

13.4 Размеры цилиндрических концов валов редукторов серии 9ЦнЗ



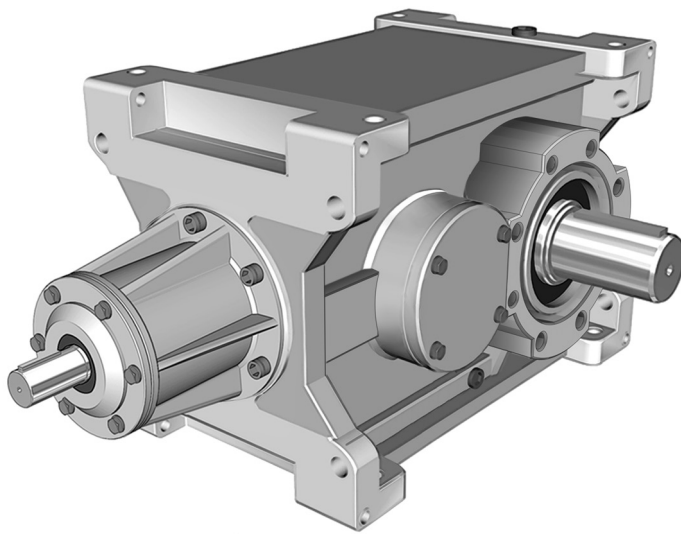
Типоразмер	9ЦнЗ-80	9ЦнЗ-100	9ЦнЗ-127	9ЦнЗ-160
ВХОДНОЙ ВАЛ				
l	95.0	117.5	140	170
l₁	30	40	50	60
l₂	14	15	20	20
l₃	25	30	40	50
l₄	2.5	5.0	5.0	5.0
d	14j6	19j6	24j6	28j6
d₁	M6	M6	M8	M8
h	5	6	7	7
h₁	3.0	3.5	4.0	4.0
b	5	6	8	8
ВЫХОДНОЙ ВАЛ				
l	131.0	165.5	200.0	247.0
l₁	60	80	100	125
l₂	22	27	35	39
l₃	50	70	90	110
l₄	5.0	5.0	5.0	7.5
d	32k6	42k6	55k6	70k6
d₁	M8	M10	M12	M167
h	8	8	10	12
h₁	5.0	5.0	6.0	7.5
b	10	12	16	20

13.5 Размеры входного фланца редукторов серии 9ЦнЗ




Условный габарит двигателя	63	71	80	90	100	112	132
d_{H7}	11	14	19	24	28	28	38
$d_1 G6$	95	110	130	130	180	180	230
d_2	115	130	165	165	215	215	265
d_3	140	160	200	200	250	250	300
d_4	M8	M8	M10	M10	M12	M12	M12
l_1	<i>по запросу</i>						
1	9ЦнЗ-80	122	129	150	150		
	9ЦнЗ-100		151.5	172.5	172.5	182.5	182.5
	9ЦнЗ-127			196	196	206	206
	9ЦнЗ-160					236	236

14. Двухступенчатые коническо-цилиндрические редукторы серии 9КЦн



14.1 Варианты комплектации электродвигателями

	63	71	80	90	100	112	132	160	180	200
9КЦн-65										
9КЦн-80										
9КЦн-100										
9КЦн-127										
9КЦн-160										

 - возможные комбинации исполнения редукторов с фланцем для крепления двигателя.

14.2 Технические характеристики редукторов серии 9КЦн

n ₁	9КЦн-65					
	ir	n ₂	Pn	Tn	Fr ₁	Fr ₂
2850	9.5	299.8	7.0	210.6	300	3000
1450		152.5	3.9	230.0	630	3350
1000		105.2	2.7	233.5	630	4000
500		52.6	1.4	233.5	630	4750
2850	13.8	206.3	4.8	210.6	300	3150
1450		105.0	2.7	230.0	630	3750
1000		72.4	1.9	233.5	630	4250
500		36.2	0.9	233.5	630	5000
2850	15.2	187.3	4.7	228.9	300	3350
1450		95.3	2.6	250.0	630	4000
1000		65.7	1.8	253.8	630	4500
500		32.9	0.9	253.8	630	5000
2850	18.5	154.0	3.7	219.8	300	3550
1450		78.4	2.1	240.0	630	4250
1000		54.0	1.5	243.6	630	4750
500		27.0	0.7	243.6	630	5000
2850	22.1	128.9	3.4	238.1	250	3750
1450		65.6	1.9	260.0	500	4500
1000		45.2	1.3	263.9	500	5000
500		22.6	0.7	263.9	500	5000
2850	26.9	106.0	2.7	228.9	250	4000
1450		53.9	1.5	250.0	500	4750
1000		37.2	1.0	253.8	500	5000
500		18.6	0.5	253.8	500	5000
2850	36.4	78.3	2.0	228.9	250	4250
1450		39.8	1.1	250.0	500	5000
1000		27.5	0.8	253.8	500	5000
500		13.7	0.4	253.8	500	5000
2850	44.3	64.4	1.7	238.1	200	4500
1450		32.8	0.9	260.0	400	5000
1000		22.6	0.7	263.9	400	5000
500		11.3	0.3	263.9	400	5000
2850	52.2	54.6	1.4	228.9	200	4500
1450		27.8	0.8	250.0	400	5000
1000		19.2	0.5	253.8	400	5000
500		9.6	0.3	253.8	400	5000
2850	63.5	44.9	1.1	228.9	200	4500
1450		22.8	0.6	250.0	400	5000
1000		15.8	0.4	253.8	400	5000
500		7.9	0.2	253.8	400	5000
Термическая мощность, кВт (без применения устройств охлаждения)						
6						
Масса, кг						
15.5						

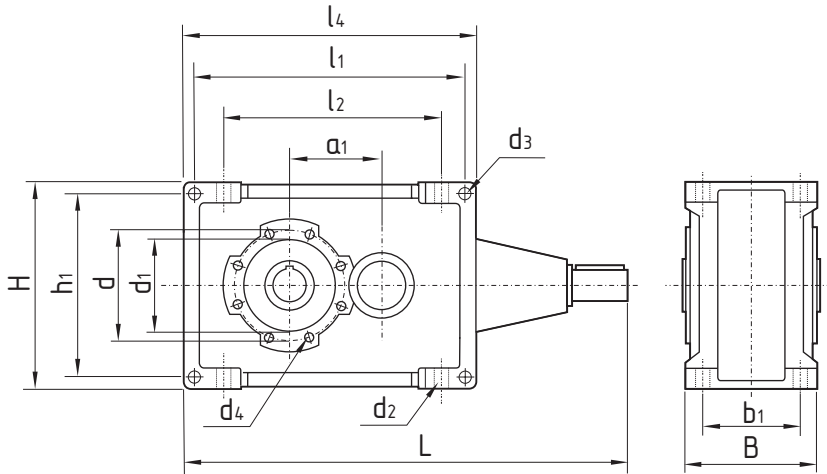
n ₁	9КЦН-80											
	ir	n ₂	Pn	Tn	Fr ₁	Fr ₂	ir	n ₂	Pn	Tn	Fr ₁	Fr ₂
2850	5.2	553.3	17.3	283.9	500	5000	24.2	117.9	6.1	467.1	400	6000
1450		281.5	9.6	310.0	1000	6000		60.0	3.4	510.0	800	7100
1000		194.1	6.7	314.7	1000	6700		41.4	2.4	517.7	800	8000
500		97.1	3.4	314.7	1000	8000		20.7	1.2	517.7	800	8000
2850	7.1	400.7	15.4	348.0	500	5000	31.0	91.9	4.8	476.2	400	6300
1450		203.9	8.5	380.0	1000	6000		46.7	2.7	520.0	800	7500
1000		140.6	6.0	385.7	1000	6700		32.2	1.9	527.8	800	8000
500		70.3	3.0	385.7	1000	8000		16.1	0.9	527.8	800	8000
2850	10.0	286.0	12.7	402.9	500	5000	39.8	71.7	3.8	476.2	400	6700
1450		145.5	7.1	440.0	1000	6000		36.5	2.1	520.0	800	8000
1000		100.3	4.9	446.6	1000	6700		25.1	1.5	527.8	800	8000
500		50.2	2.5	446.6	1000	8000		12.6	0.7	527.8	800	8000
2850	11.9	238.6	11.1	421.3	500	5000	51.0	55.8	3.0	494.5	300	7100
1450		121.4	6.2	460.0	1000	6000		28.4	1.7	540.0	630	8000
1000		83.7	4.3	466.9	1000	6700		19.6	1.2	548.1	630	8000
500		41.9	2.2	466.9	1000	8000		9.8	0.6	548.1	630	8000
2850	14.6	194.7	9.4	439.6	500	5000	57.0	50.0	2.5	457.9	300	7100
1450		99.1	5.2	480.0	1000	6300		25.4	1.4	500.0	630	8000
1000		68.3	3.7	487.2	1000	7100		17.5	1.0	507.5	630	8000
500		34.2	1.8	487.2	1000	8000		8.8	0.5	507.5	630	8000
2850	16.7	170.9	8.6	457.9	500	5000	73.2	38.9	2.0	457.9	300	7100
1450		87.0	4.8	500.0	1000	6700		19.8	1.1	500.0	630	8000
1000		60.0	3.4	507.5	1000	7100		13.7	0.8	507.5	630	8000
500		30.0	1.7	507.5	1000	8000		6.8	0.4	507.5	630	8000
2850	21.2	134.4	6.8	457.9	500	6000						
1450		68.4	3.8	500.0	1000	7100						
1000		47.1	2.6	507.5	1000	7500						
500		23.6	1.3	507.5	1000	8000						
Термическая мощность, кВт (без применения устройств охлаждения)												
8.5												
Масса, кг												
25												

n ₁	9КЦн-100											
	ir	n ₂	Pn	Tn	Fr ₁	Fr ₂	ir	n ₂	Pn	Tn	Fr ₁	Fr ₂
2850	5.2	553.3	27.9	457.9	800	8000	24.6	115.9	11.7	915.8	650	10000
1450		281.5	15.5	500.0	1600	10000		59.0	6.5	1000.0	1250	11200
1000		194.1	10.9	507.5	1600	10600		40.7	4.6	1015.0	1250	12500
500		97.1	5.4	507.5	1600	11800		20.3	2.3	1015.0	1250	12500
2850	7.4	384.4	29.5	696.0	800	8000	31.0	91.9	9.3	915.8	650	10000
1450		195.6	16.4	760.0	1600	10000		46.7	5.2	1000.0	1250	11800
1000		134.9	11.5	771.4	1600	10600		32.2	3.6	1015.0	1250	12500
500		67.4	5.7	771.4	1600	11800		16.1	1.8	1015.0	1250	12500
2850	10.0	286.0	28.3	897.5	800	8000	40.5	70.4	7.1	915.8	650	10600
1450		145.5	15.7	980.0	1600	10000		35.8	4.0	1000.0	1250	12500
1000		100.3	11.0	994.7	1600	10600		24.7	2.8	1015.0	1250	12500
500		50.2	5.5	994.7	1600	11800		12.4	1.4	1015.0	1250	12500
2850	12.2	234.3	23.7	915.8	800	8000	51.0	55.8	5.6	915.8	500	11200
1450		119.2	13.1	1000.0	1600	10000		28.4	3.1	1000.0	1000	12500
1000		82.2	9.2	1015.0	1600	10600		19.6	2.2	1015.0	1000	12500
500		41.1	4.6	1015.0	1600	11800		9.8	1.1	1015.0	1000	12500
2850	14.6	194.7	19.7	915.8	800	8000	58.0	49.1	5.0	915.8	500	11200
1450		99.1	10.9	1000.0	1600	10000		25.0	2.8	1000.0	1000	12500
1000		68.3	7.6	1015.0	1600	11200		17.2	1.9	1015.0	1000	12500
500		34.2	3.8	1015.0	1600	12500		8.6	1.0	1015.0	1000	12500
2850	17.0	168.0	18.7	1007.4	800	8000	73.2	38.9	3.9	915.8	500	12500
1450		85.5	10.4	1100.0	1600	10000		19.8	2.2	1000.0	1000	12500
1000		59.0	7.3	1116.5	1600	11200		13.7	1.5	1015.0	1000	12500
500		29.5	3.6	1116.5	1600	12500		6.8	0.8	1015.0	1000	12500
2850	21.2	134.4	14.9	1007.4	800	8500						
1450		68.4	8.3	1100.0	1600	10600						
1000		47.1	5.8	1116.5	1600	11800						
500		23.6	2.9	1116.5	1600	12500						
Термическая мощность, кВт (без применения устройств охлаждения)												
13.5												
Масса, кг												
40												

n ₁	9КЦН-127											
	ir	n ₂	Pn	Tn	Fr ₁	Fr ₂	ir	n ₂	Pn	Tn	Fr ₁	Fr ₂
2850	5.2	553.3	55.8	915.8	1250	12500	24.6	115.9	24.6	1923.2	1000	15000
1450		281.5	31.0	1000.0	2500	16000		59.0	13.7	2100.0	2000	18000
1000		194.1	21.7	1015.0	2500	17000		40.7	9.6	2131.5	2000	20000
500		97.1	10.9	1015.0	2500	20000		20.3	4.8	2131.5	2000	20000
2850	7.4	384.4	50.4	1190.5	1250	12500	31.9	89.2	18.0	1831.6	1000	16000
1450		195.6	28.0	1300.0	2500	16000		45.4	10.0	2000.0	2000	19000
1000		134.9	19.6	1319.5	2500	17000		31.3	7.0	2030.0	2000	20000
500		67.4	9.8	1319.5	2500	20000		15.7	3.5	2030.0	2000	20000
2850	10.2	280.6	51.0	1648.4	1250	12500	40.5	70.4	14.2	1831.6	1000	17000
1450		142.7	28.3	1800.0	2500	16000		35.8	7.9	2000.0	2000	20000
1000		98.4	19.8	1827.0	2500	17000		24.7	5.5	2030.0	2000	20000
500		49.2	9.9	1827.0	2500	20000		12.4	2.8	2030.0	2000	20000
2850	12.2	234.3	44.9	1740.0	1250	12500	52.6	54.2	10.9	1831.6	800	18000
1450		119.2	25.0	1900.0	2500	16000		27.6	6.1	2000.0	1600	20000
1000		82.2	17.5	1928.5	2500	17000		19.0	4.3	2030.0	1600	20000
500		41.1	8.7	1928.5	2500	20000		9.5	2.1	2030.0	1600	20000
2850	14.6	194.7	39.3	1831.6	1250	12500	58.0	49.1	9.9	1831.6	800	18000
1450		99.1	21.8	2000.0	2500	16000		25.0	5.5	2000.0	1600	20000
1000		68.3	15.3	2030.0	2500	18000		17.2	3.9	2030.0	1600	20000
500		34.2	7.6	2030.0	2500	20000		8.6	1.9	2030.0	1600	20000
2850	17.0	168.0	33.9	1831.6	1250	14000	75.4	37.8	7.6	1831.6	800	18000
1450		85.5	18.8	2000.0	2500	16000		19.2	4.2	2000.0	1600	20000
1000		59.0	13.2	2030.0	2500	19000		13.3	3.0	2030.0	1600	20000
500		29.5	6.6	2030.0	2500	20000		6.6	1.5	2030.0	1600	20000
2850	21.2	134.4	28.5	1923.2	1250	15000						
1450		68.4	15.8	2100.0	2500	17000						
1000		47.1	11.1	2131.5	2500	20000						
500		23.6	5.5	2131.5	2500	20000						
Термическая мощность, кВт (без применения устройств охлаждения)												
18												
Масса, кг												
70												

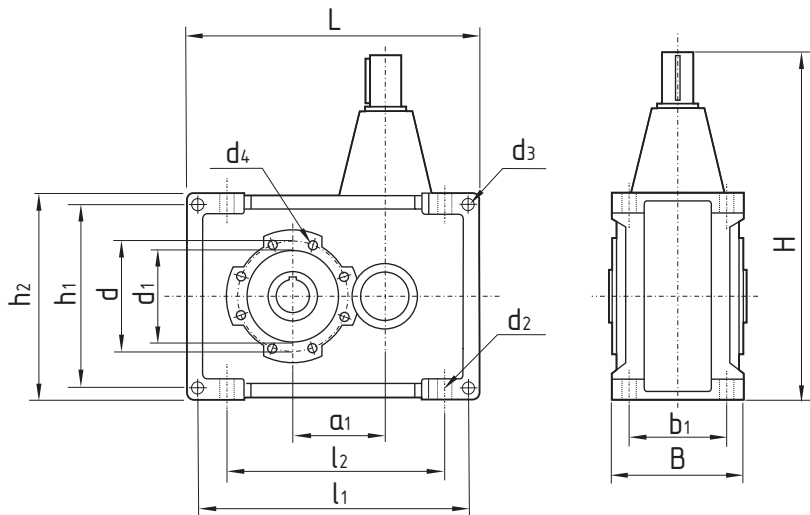
n ₁	9КЦн-160					
	ir	n ₂	Pn	Tn	Fr ₁	Fr ₂
2850	7.6	375.6	151.6	3663.2	2000	12000
1450		191.1	84.2	4000.0	4000	18000
1000		131.8	59.0	4060.0	4000	22000
500		65.9	29.5	4060.0	4000	28000
2850	10.3	277.1	111.9	3663.2	2000	14000
1450		141.0	62.2	4000.0	4000	20000
1000		97.2	43.5	4060.0	4000	24000
500		48.6	21.8	4060.0	4000	30000
2850	12.3	232.5	96.2	3754.7	2000	16000
1450		118.3	53.5	4100.0	4000	22000
1000		81.6	37.4	4161.5	4000	26000
500		40.8	18.7	4161.5	4000	32000
2850	14.9	190.7	80.8	3846.3	2000	18000
1450		97.0	44.9	4200.0	4000	24000
1000		66.9	31.4	4263.0	4000	28000
500		33.5	15.7	4263.0	4000	34000
2850	20.2	141.1	59.8	3846.3	2000	20000
1450		71.8	33.2	4200.0	4000	26000
1000		49.5	23.3	4263.0	4000	30000
500		24.8	11.6	4263.0	4000	35000
2850	24.6	115.8	50.2	3937.9	2000	22000
1450		58.9	27.9	4300.0	4000	28000
1000		40.6	19.5	4364.5	4000	32000
500		20.3	9.8	4364.5	4000	35000
2850	33.4	85.4	37.9	4029.5	2000	24000
1450		43.4	21.1	4400.0	4000	30000
1000		30.0	14.7	4466.0	4000	34000
500		15.0	7.4	4466.0	4000	35000
2850	40.7	70.0	29.0	3754.7	2000	26000
1450		35.6	16.1	4100.0	4000	32000
1000		24.6	11.3	4161.5	4000	35000
500		12.3	5.6	4161.5	4000	35000
2850	51.3	55.6	25.2	4121.1	2000	28000
1450		28.3	14.0	4500.0	4000	34000
1000		19.5	9.8	4567.5	4000	35000
500		9.7	4.9	4567.5	4000	35000
2850	57.4	49.6	21.0	3846.3	2000	30000
1450		25.3	11.7	4200.0	4000	35000
1000		17.4	8.2	4263.0	4000	35000
500		8.7	4.1	4263.0	4000	35000
2850	72.3	39.4	15.9	3663.2	2000	32000
1450		20.1	8.8	4000.0	4000	35000
1000		13.8	6.2	4060.0	4000	35000
500		6.9	3.1	4060.0	4000	35000
Термическая мощность, кВт (без применения устройств охлаждения)						
36						
Масса, кг						
140						

14.3 Габаритные и присоединительные размеры редукторов серии 9КЦн
- для вариантов сборок 41...48



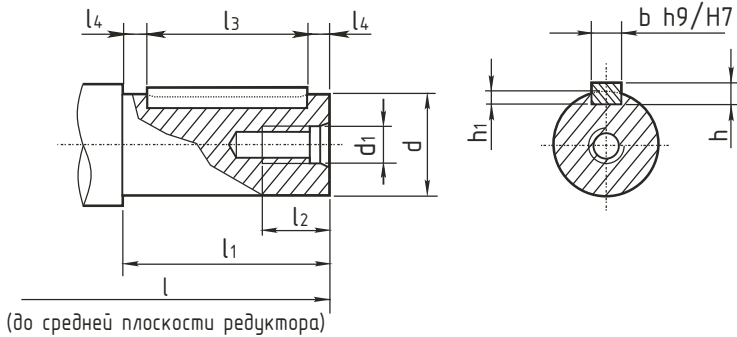
Типоразмер	9КЦн-65	9КЦн-80	9КЦн-100	9КЦн-127	9КЦн-160
a_1	65	80	100	127	160
L	276	340	422	517	660
l_1	186	237	296	371	482.5
l_2	140	186	230	291	382.5
l_4	206.0	262.0	326.0	407.0	522.5
B	112	127	150	175	215
b_1	90	104	125	145	180
H	142	180	224	280	360
h_1	122	155	194	244	320
d	85	105	125	150	200
d_1	75	90	110	130	170
d_2	9	11	13	15	17
d_3	M8	M10	M12	M14	M16
d_4	M6	M8	M8	M10	M12

- для вариантов сборок 71...78



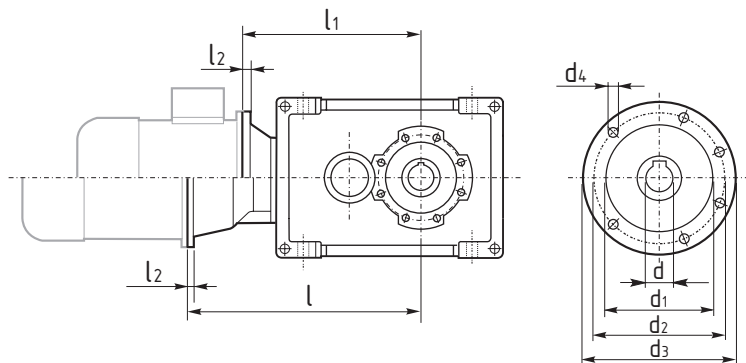
Типоразмер	9КЦН-65	9КЦН-80	9КЦН-100	9КЦН-127	9КЦН-160
a_1	65	80	100	127	160
L	206	262	326	407	522.5
l_1	186	237	296	371	482.5
l_2	140	186	230	291	382.5
B	112	127	150	175	215
b_1	90	104	125	145	180
H	211	260	322	390	500
h_1	122	155	194	244	320
h_2	142	180	224	280	360
d	85	105	125	150	200
d_1	75	90	110	130	170
d_2	9	11	13	15	17
d_3	M8	M10	M12	M14	M16
d_4	M6	M8	M8	M10	M12

14.4 Размеры цилиндрических концов валов редукторов серии 9КЦн



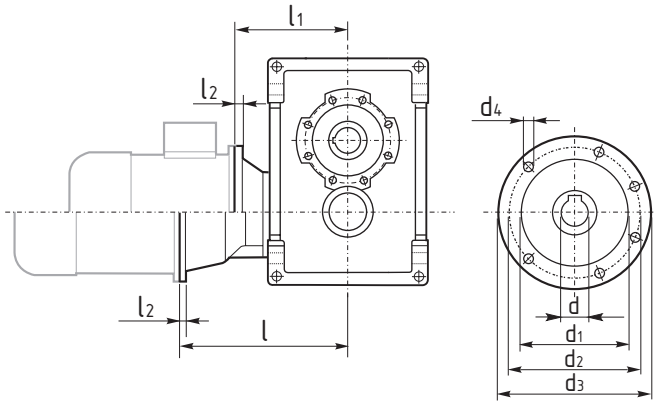
Типоразмер	9КЦн-65	9КЦн-80	9КЦн-100	9КЦн-127	9КЦн-160
ВХОДНОЙ ВАЛ					
l_1	30	40	50	60	80
l_2	14	15	20	20	27
l_3	25	30	40	50	70
l_4	5	5	5	5	5
d	14j6	19j6	24j6	28k6	38k6
d_1	M6	M6	M8	M8	M10
h	5	6	7	7	8
h_1	3.0	3.5	4.0	4.0	5.0
b	5	6	8	8	10
ВЫХОДНОЙ ВАЛ					
l	112.5	131.0	165.5	200.0	247.0
l_1	50	60	80	100	125
l_2	20	22	27	35	39
l_3	40	50	70	90	110
l_4	5.0	5.0	5.0	5.0	7.5
d	24j6	32k6	42k6	55k6	70k6
d_1	M8	M8	M10	M12	M167
h	7	8	8	10	12
h_1	4.0	5.0	5.0	6.0	7.5
b	8	10	12	16	20

14.5 Размеры входного фланца редукторов серии 9КЦн - для вариантов сборки 41...48



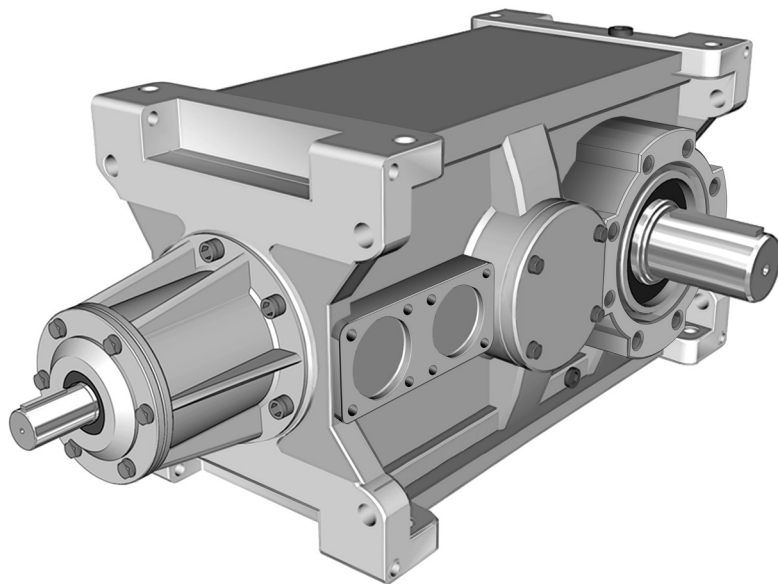
Условный габарит двигателя	63	71	80	90	100	112	132	160	180	200	
d Н7	11	14	19	24	28	28	38	42	48	55	
d₁ G6	95	110	130	130	180	180	230	250	250	300	
d₂	115	130	165	165	215	215	265	300	300	350	
d₃	140	160	200	200	250	250	300	350	350	400	
d₄	M8	M8	M10	M10	M12	M12	M12	M16	M16	M16	
l₂	<i>по запросу</i>										
l/l₁	9КЦн-65	232/ 205	239/ 205	260/ 205	260/ 205						
	9КЦн-80		284/ 244	305/ 244	305/ 244	315/ 244	315/ 244				
	9КЦн-100			365/ 311	365/ 311	375/ 311	375/ 311	395/ 311			
	9КЦн-127			-/ 366	-/ 366	443/ 366	443/ 366	396/ 366	405/ -	405/ -	
	9КЦн-160				-/ 411	-/ 411	-/ 411	460/ 411	469/ -	469/ -	474/ -

- для вариантов сборок 71...78



Условный габарит двигателя	63	71	80	90	100	112	132	160	180	200
d Н7	11	14	19	24	28	28	38	42	48	55
d₁ G6	95	110	130	130	180	180	230	250	250	300
d₂	115	130	165	165	215	215	265	300	300	350
d₃	140	160	200	200	250	250	300	350	350	400
d₄	M8	M8	M10	M10	M12	M12	M12	M16	M16	M16
l₂	<i>по запросу</i>									
l/l₁	9КЦн-65	167/ 140	174/ 140	195/ 140	195/ 140					
	9КЦн-80		204/ 164	225/ 164	225/ 164	235/ 164	235/ 164			
	9КЦн-100			265/ 211	265/ 211	275/ 211	275/ 211	295/ 211		
	9КЦн-127			-/ 239	-/ 239	316/ 239	316/ 239	269/ 239	278/ -	278/ -
	9КЦн-160				-/ 251	-/ 251	-/ 251	300/ 251	309/ -	309/ -

15. Трехступенчатые коническо-цилиндрические редукторы серии 9КЦн2



15.1 Варианты комплектации электродвигателями

	63	71	80	90	100	112	132	160	180
9КЦн2-80									
9КЦн2-100									
9КЦн2-127									
9КЦн2-160									

■ - возможные комбинации исполнения редукторов с фланцем для крепления двигателя.

15.2 Технические характеристики редукторов серии 9КЦн2

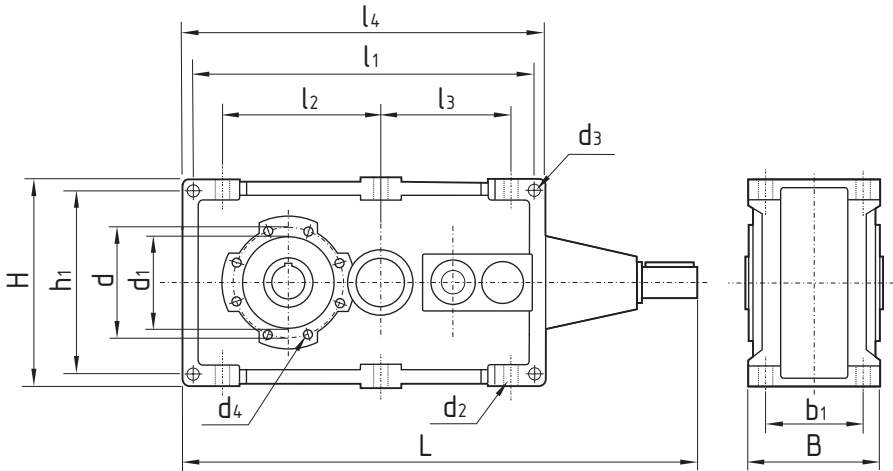
n ₁	9КЦн2-80											
	ir	n ₂	Pn	Tn	Fr ₁	Fr ₂	ir	n ₂	Pn	Tn	Fr ₁	Fr ₂
2850	68.5	41.6	3.0	641.1	350	8000	263.7	10.8	0.8	668.5	200	8000
1450		21.2	1.7	700.0	630	8000		5.5	0.5	730.0	400	8000
1000		14.6	1.2	710.5	630	8000		3.8	0.3	741.0	400	8000
500		7.3	0.6	710.5	630	8000		1.9	0.2	741.0	400	8000
2850	86.4	33.0	2.4	641.1	350	8000	302.4	9.4	0.7	677.7	200	8000
1450		16.8	1.3	700.0	630	8000		4.8	0.4	740.0	400	8000
1000		11.6	0.9	710.5	630	8000		3.3	0.3	751.1	400	8000
500		5.8	0.5	710.5	630	8000		1.7	0.1	751.1	400	8000
2850	99.5	28.6	2.1	641.1	350	8000	343.5	8.3	0.6	641.1	200	8000
1450		14.6	1.1	700.0	630	8000		4.2	0.3	700.0	400	8000
1000		10.0	0.8	710.5	630	8000		2.9	0.2	710.5	400	8000
500		5.0	0.4	710.5	630	8000		1.5	0.1	710.5	400	8000
2850	124.9	22.8	1.7	659.4	250	8000	378.2	7.5	0.5	641.1	200	8000
1450		11.6	0.9	720.0	500	8000		3.8	0.3	700.0	400	8000
1000		8.0	0.7	730.8	500	8000		2.6	0.2	710.5	400	8000
500		4.0	0.3	730.8	500	8000		1.3	0.1	710.5	400	8000
2850	143.1	19.9	1.5	668.5	250	8000	433.6	6.6	0.4	604.4	200	8000
1450		10.1	0.8	730.0	500	8000		3.3	0.2	660.0	400	8000
1000		7.0	0.6	741.0	500	8000		2.3	0.2	669.9	400	8000
500		3.5	0.3	741.0	500	8000		1.2	0.1	669.9	400	8000
2850	186.6	15.3	1.1	668.5	250	8000	500.2	5.7	0.4	604.4	200	8000
1450		7.8	0.6	730.0	500	8000		2.9	0.2	660.0	400	8000
1000		5.4	0.4	741.0	500	8000		2.0	0.2	669.9	400	8000
500		2.7	0.2	741.0	500	8000		1.0	0.1	669.9	400	8000
2850	235.6	12.1	0.9	668.5	200	8000						
1450		6.2	0.5	730.0	400	8000						
1000		4.2	0.4	741.0	400	8000						
500		2.1	0.2	741.0	400	8000						
Термическая мощность, кВт (без применения устройств охлаждения)												
11												
Масса, кг												
22												

n ₁	9КЦн2-100											
	ir	n ₂	Pn	Tn	Fr ₁	Fr ₂	ir	n ₂	Pn	Tn	Fr ₁	Fr ₂
2850	60.8	46.9	5.8	1099	500	12500	234.7	12.1	1.8	1282	315	12500
1450		23.8	3.2	1200	1000	12500		6.2	1.0	1400	630	12500
1000		16.4	2.3	1218	1000	12500		4.3	0.7	1421	630	12500
500		8.2	1.1	1218	1000	12500		2.1	0.3	1421	630	12500
2850	74.5	38.2	4.9	1145	500	12500	259.9	11.0	1.6	1282	315	12500
1450		19.5	2.7	1250	1000	12500		5.6	0.9	1400	630	12500
1000		13.4	1.9	1269	1000	12500		3.8	0.6	1421	630	12500
500		6.7	1.0	1269	1000	12500		1.9	0.3	1421	630	12500
2850	98.4	29.0	3.9	1191	500	12500	296.1	9.6	1.4	1282	315	12500
1450		14.7	2.2	1300	1000	12500		4.9	0.8	1400	630	12500
1000		10.2	1.5	1320	1000	12500		3.4	0.5	1421	630	12500
500		5.1	0.8	1320	1000	12500		1.7	0.3	1421	630	12500
2850	125.2	22.8	3.1	1209	400	12500	304.1	9.4	1.3	1209	315	12500
1450		11.6	1.7	1320	800	12500		4.8	0.7	1320	630	12500
1000		8.0	1.2	1340	800	12500		3.3	0.5	1340	630	12500
500		4.0	0.6	1340	800	12500		1.6	0.2	1340	630	12500
2850	142.6	20.0	2.8	1236	400	12500	372.7	7.6	1.0	1209	315	12500
1450		10.2	1.5	1350	800	12500		3.9	0.6	1320	630	12500
1000		7.0	1.1	1370	800	12500		2.7	0.4	1340	630	12500
500		3.5	0.5	1370	800	12500		1.3	0.2	1340	630	12500
2850	168.1	17.0	2.4	1282	400	12500	424.6	6.7	0.9	1209	315	12500
1450		8.6	1.4	1400	800	12500		3.4	0.5	1320	630	12500
1000		6.0	1.0	1421	800	12500		2.4	0.4	1340	630	12500
500		3.0	0.5	1421	800	12500		1.2	0.2	1340	630	12500
2850	202.5	14.1	2.0	1282	400	12500						
1450		7.2	1.1	1400	800	12500						
1000		4.9	0.8	1421	800	12500						
500		2.5	0.4	1421	800	12500						
Термическая мощность, кВт (без применения устройств охлаждения)												
16												
Масса, кг												
41												

n ₁	9КЦн2-127											
	ir	n ₂	Pn	Tn	Fr ₁	Fr ₂	ir	n ₂	Pn	Tn	Fr ₁	Fr ₂
2850	61,9	46,0	11,4	2198	800	20000	238,7	11,9	3,6	2656	500	20000
1450		23,4	6,3	2400	1600	20000		6,1	2,0	2900	1000	20000
1000		16,1	4,4	2436	1600	20000		4,2	1,4	2944	1000	20000
500		8,1	2,2	2436	1600	20000		2,1	0,7	2944	1000	20000
2850	74,5	38,2	10,3	2381	800	20000	267,6	10,6	3,1	2564	500	20000
1450		19,5	5,7	2600	1600	20000		5,4	1,7	2800	1000	20000
1000		13,4	4,0	2639	1600	20000		3,7	1,2	2842	1000	20000
500		6,7	2,0	2639	1600	20000		1,9	0,6	2842	1000	20000
2850	100,1	28,5	7,9	2473	800	20000	310,2	9,2	2,7	2564	500	20000
1450		14,5	4,4	2700	1600	20000		4,7	1,5	2800	1000	20000
1000		10,0	3,1	2741	1600	20000		3,2	1,0	2842	1000	20000
500		5,0	1,5	2741	1600	20000		1,6	0,5	2842	1000	20000
2850	125,2	22,8	6,6	2564	625	20000	342,3	8,3	2,4	2564	500	20000
1450		11,6	3,7	2800	1250	20000		4,2	1,3	2800	1000	20000
1000		8,0	2,6	2842	1250	20000		2,9	0,9	2842	1000	20000
500		4,0	1,3	2842	1250	20000		1,5	0,5	2842	1000	20000
2850	145,0	19,6	6,1	2747	625	20000	383,8	7,4	2,1	2518	500	20000
1450		10,0	3,4	3000	1250	20000		3,8	1,2	2750	1000	20000
1000		6,9	2,4	3045	1250	20000		2,6	0,8	2791	1000	20000
500		3,4	1,2	3045	1250	20000		1,3	0,4	2791	1000	20000
2850	177,7	16,0	5,0	2747	625	20000	444,8	6,4	1,8	2473	500	20000
1450		8,2	2,8	3000	1250	20000		3,3	1,0	2700	1000	20000
1000		5,6	1,9	3045	1250	20000		2,2	0,7	2741	1000	20000
500		2,8	1,0	3045	1250	20000		1,1	0,3	2741	1000	20000
2850	206,0	13,8	4,3	2747	625	20000						
1450		7,0	2,4	3000	1250	20000						
1000		4,9	1,7	3045	1250	20000						
500		2,4	0,8	3045	1250	20000						
Термическая мощность, кВт (без применения устройств охлаждения)												
22												
Масса, кг												
76												

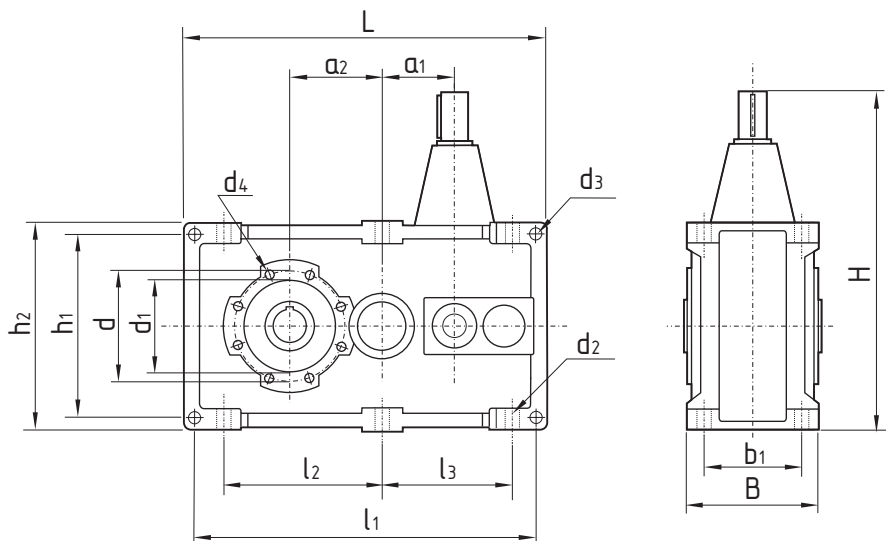
n ₁	9КЦн2-160											
	ir	n ₂	Pn	Tn	Fr ₁	Fr ₂	ir	n ₂	Pn	Tn	Fr ₁	Fr ₂
2850	46.0	61.9	26.8	3846	1600	35000	205.7	13.9	7.1	4579	1600	35000
1450		31.5	14.9	4200	2500	35000		7.0	4.0	5000	2500	35000
1000		21.7	10.4	4263	2500	35000		4.9	2.8	5075	2500	35000
500		10.9	5.2	4263	2500	35000		2.4	1.4	5075	2500	35000
2850	54.9	52.0	26.8	4579	1600	35000	250.5	11.4	5.9	4579	1600	35000
1450		26.4	14.9	5000	2500	35000		5.8	3.3	5000	2500	35000
1000		18.2	10.4	5075	2500	35000		4.0	2.3	5075	2500	35000
500		9.1	5.2	5075	2500	35000		2.0	1.1	5075	2500	35000
2850	66.9	42.6	22.0	4579	1600	35000	315.6	9.0	4.7	4579	1600	35000
1450		21.7	12.2	5000	2500	35000		4.6	2.6	5000	2500	35000
1000		14.9	8.5	5075	2500	35000		3.2	1.8	5075	2500	35000
500		7.5	4.3	5075	2500	35000		1.6	0.9	5075	2500	35000
2850	79.5	35.8	18.5	4579	1600	35000	371.6	7.7	4.0	4579	1600	35000
1450		18.2	10.3	5000	2500	35000		3.9	2.2	5000	2500	35000
1000		12.6	7.2	5075	2500	35000		2.7	1.5	5075	2500	35000
500		6.3	3.6	5075	2500	35000		1.3	0.8	5075	2500	35000
2850	102.5	27.8	14.3	4579	1600	35000	452.5	6.3	3.2	4579	1600	35000
1450		14.1	8.0	5000	2500	35000		3.2	1.8	5000	2500	35000
1000		9.8	5.6	5075	2500	35000		2.2	1.3	5075	2500	35000
500		4.9	2.8	5075	2500	35000		1.1	0.6	5075	2500	35000
2850	125.0	22.8	11.8	4579	1600	35000	569.4	5.0	2.6	4579	1600	35000
1450		11.6	6.5	5000	2500	35000		2.5	1.4	5000	2500	35000
1000		8.0	4.6	5075	2500	35000		1.8	1.0	5075	2500	35000
500		4.0	2.3	5075	2500	35000		0.9	0.5	5075	2500	35000
2850	159.5	17.9	9.2	4579	1600	35000						
1450		9.1	5.1	5000	2500	35000						
1000		6.3	3.6	5075	2500	35000						
500		3.1	1.8	5075	2500	35000						
Термическая мощность, кВт (без применения устройств охлаждения)												
35												
Масса, кг												
131												

**15.3 Габаритные и присоединительные размеры редукторов серии 9КЦн2
- для вариантов сборки 41...48**



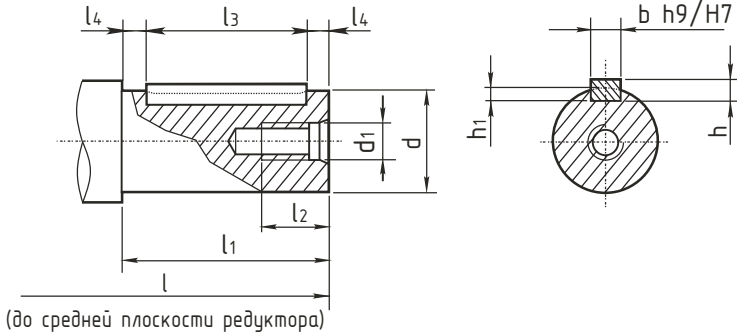
Типоразмер	9КЦн2-80	9КЦн2-100	9КЦн2-127	9КЦн2-160
L	361	450	562	695
l ₁	281	354	443	569.5
l ₂	124	154	194	252.5
l ₃	106	134	169	217
l ₄	306	384	479	609.5
B	127	150	175	215
b ₁	104	125	145	180
H	160	200	250	320
h ₁	135	170	214	280
d	105	125	150	200
d ₁	90	110	130	170
d ₂	11	13	15	17
d ₃	M10	M12	M14	M16
d ₄	M8	M8	M10	M12

- для вариантов сборки 71...78



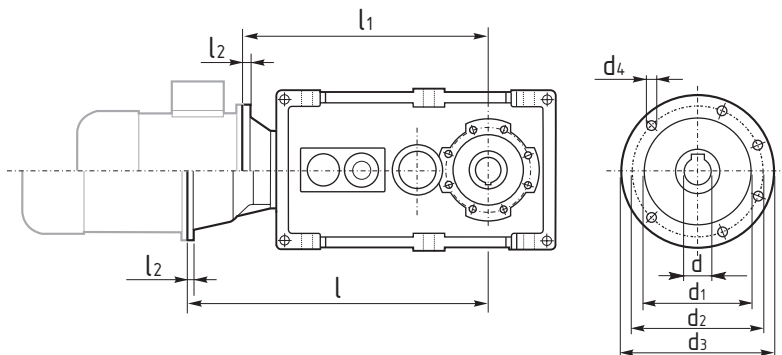
Типоразмер	9КЦн2-80	9КЦн2-100	9КЦн2-127	9КЦн2-160
a_1	61	80	100	125
a_2	80	100	127	160
L	306	384	479	609.5
l_1	281	354	443	569.5
l_2	124	154	194	252.5
l_3	106	134	169	217
B	127	150	175	215
b_1	104	125	145	180
H	220	270	335	410
h_1	135	170	214	280
h_2	160	200	250	320
d	105	125	150	200
d_1	90	110	130	170
d_2	11	13	15	17
d_3	M10	M12	M14	M16
d_4	M8	M8	M10	M12

15.4 Размеры цилиндрических концов валов редукторов серии 9КЦн2



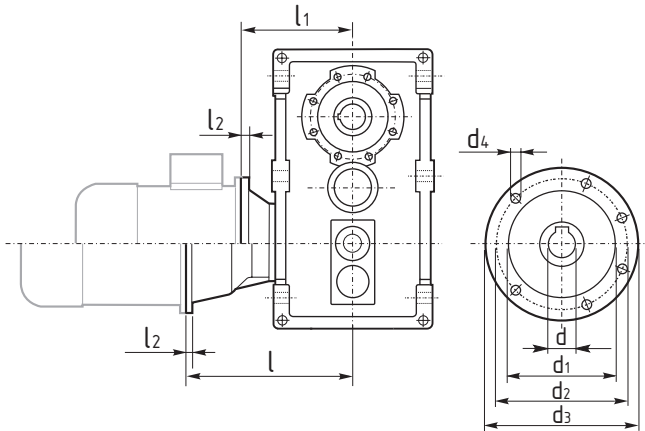
Типоразмер	9КЦн2-80	9КЦн2-100	9КЦн2-127	9КЦн2-160
входной вал				
l_1	30	40	50	60
l_2	14	15	20	20
l_3	25	30	40	50
l_4	2.5	5.0	5.0	5.0
d	14j6	19j6	24k6	28k6
d_1	M6	M6	M8	M8
h	5	6	7	7
h_1	3.0	3.5	4.0	4.0
b	5	6	8	8
выходной вал				
l	131.0	165.5	200.0	247.0
l_1	60	80	100	125
l_2	22	27	35	39
l_3	50	70	90	110
l_4	5.0	5.0	5.0	7.5
d	32k6	42k6	55k6	70k6
d_1	M8	M10	M12	M167
h	8	8	10	12
h_1	5.0	5.0	6.0	7.5
b	10	12	16	20

**15.5 Размеры входного фланца редукторов серии 9КЦн2
- для вариантов сборки 41...48**



Условный габарит двигателя	63	71	80	90	100	112	132	160	180
d H7	11	14	19	24	28	28	38	42	48
d₁ G6	95	110	130	130	180	180	230	250	250
d₂	115	130	165	165	215	215	265	300	300
d₃	140	160	200	200	250	250	300	350	350
d₄	M8	M8	M10	M10	M12	M12	M12	M16	M16
l₂	<i>по запросу</i>								
l/l₁	9КЦн2-80	308/ 281	315/ 281	336/ 281	336/ 281				
	9КЦн2-100		384/ 344	405/ 344	405/ 344	415/ 344	415/ 344		
	9КЦн2-127			492/ 438	492/ 438	502/ 438	502/ 438	522/ 438	
	9КЦн2-160			-/ 520	-/ 520	556/ 520	556/ 520	554/ 520	563/ -

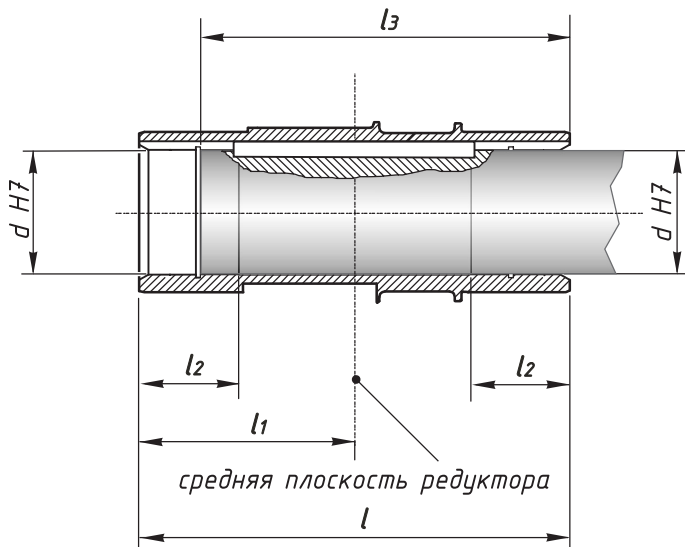
- для вариантов сборок 71...78



Условный габарит двигателя	63	71	80	90	100	112	132	160	180
d_{H7}	11	14	19	24	28	28	38	42	48
$d_1 G6$	95	110	130	130	180	180	230	250	250
d_2	115	130	165	165	215	215	265	300	300
d_3	140	160	200	200	250	250	300	350	350
d_4	M8	M8	M10	M10	M12	M12	M12	M16	M16
l_2	<i>по запросу</i>								
l/l_1	9КЦн2-80	167/ 140	174/ 140	195/ 140	195/ 140				
	9КЦн2-100		204/ 164	225/ 164	225/ 164	235/ 164	235/ 164		
	9КЦн2-127			265/ 211	265/ 211	275/ 211	275/ 211	295/ 211	
	9КЦн2-160			-/ 235	-/ 235	271/ 235	271/ 235	269/ 235	278/ -

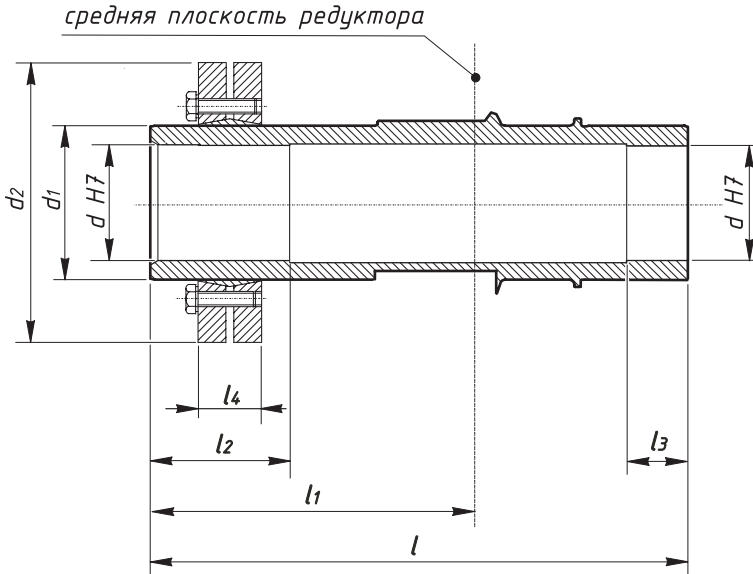
16. Размеры концов выходных валов редукторов 9Цн и 9КЦн

16.1 Полный вал со шпоночным пазом



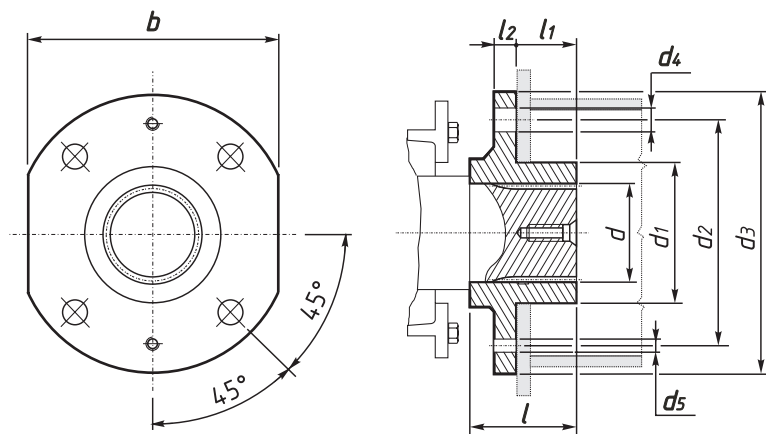
типоразмер	l	l_1	l_2	l_3	d H7
-65	115	57.5	32.5	101.2	24
-80	130	65.0	35.0	113.7	32
-100	155	77.5	42.5	138.2	42
-127	180	90.0	50.0	160.4	55
-160	220	110.0	60.0	200.4	70

16.2 Полый вал со стяжной муфтой



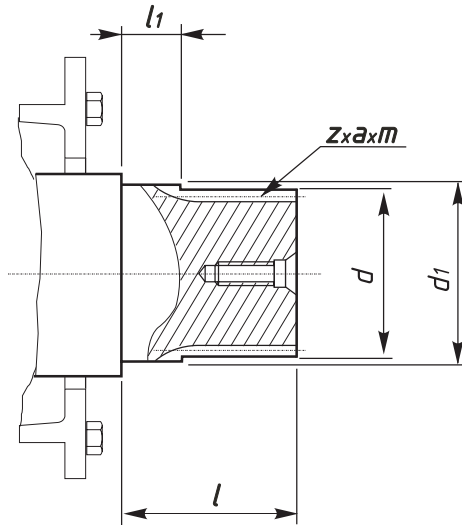
типоразмер	l	l_1	l_2	l_3	l_4	$d\ H7$	d_1	d_2
-65	140	82.5	40	35	21.5	25	30	60
-80	160	95.0	40	30	25.5	35	44	80
-100	190	112.5	45	30	30.5	45	55	100
-127	215	125	60	50	30.5	55	68	115
-160	264	154	70	60	39.0	70	90	155

16.3 Шлицевый вал с фланцем



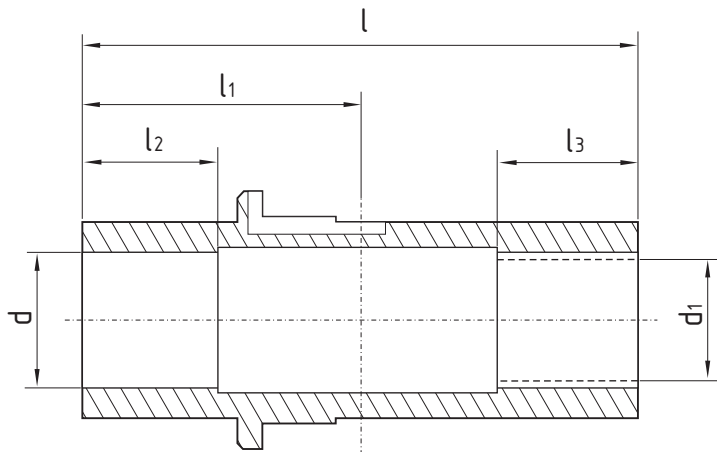
Типоразмер	d	d ₁	d ₂	d ₃	d ₄	d ₅	b h9	l	l ₁	l ₂
-65	<i>по запросу</i>									
-80										
-100										
-127	60	90	140	180	17.5	M8	160	63	38	16
-160	70	100	160	200	17.5	M10	180	70	43	16

16.4 Шлицевый вал



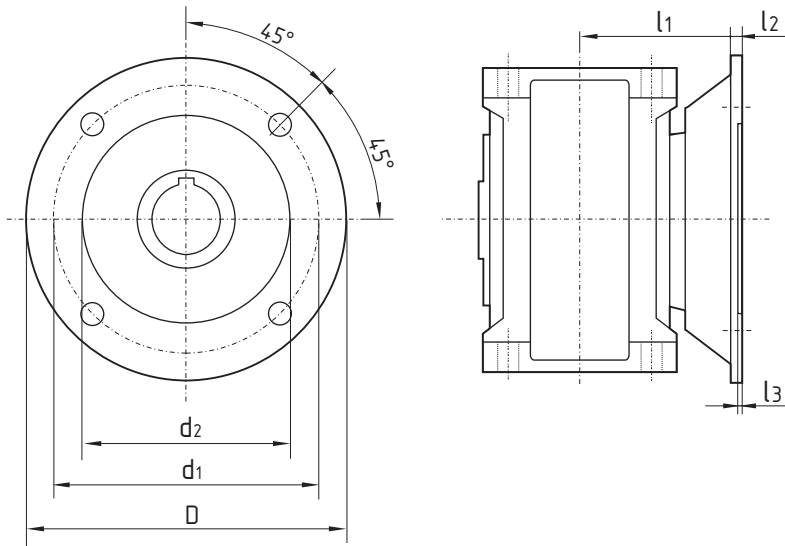
Типоразмер	d_{h10}	$d_1 f7$	l	l_1	z	a	m
-65	<i>по запросу</i>						
-80							
-100							
-127	59.5	60	63	22	22	30°	2.6
-160	69.3	70	70	25	26	30°	2.6

16.5 Полый шлицевый вал



типоразмер	-65	-80	-100	-127	-160
l	115	130	155	180	220
l₁	57.5	65.0	77.5	90.0	110.0
l₂	<i>по запросу</i>				
l₃					
d					
d₁					

16.6 Выходной фланец



типоразмер	l_1	l_2	l_3	D	d_1	d_2
-65	87	8	4.0	160	130	110
-80	100	11	4.5	200	165	130
-100	125	14	5.0	250	215	180
-127	150	16	5.0	300	265	230
-160	180	25	6.0	350	300	250

Содержание

1 Общие сведения	1
1.1 Конструктивные особенности.....	1
1.2 Выбор редуктора.....	2
1.3 Смазка.....	6
1.4 Система обозначений редуктора.....	8
1.5 Условные обозначения, принятые в каталоге.....	11
2 Одноступенчатые цилиндрические редукторы серии 9Ц	12
2.1 Технические характеристики редукторов серии 9Ц.....	12
2.2 Габаритные и присоединительные размеры редукторов серии 9Ц.....	18
2.3 Размеры цилиндрических концов валов редукторов серии 9Ц.....	19
3 Двухступенчатые цилиндрические редукторы серии 9Ц2	21
3.1 Варианты комплектации электродвигателями.....	21
3.2 Технические характеристики редукторов серии 9Ц2.....	22
3.3 Габаритные и присоединительные размеры редукторов серии 9Ц2.....	29
3.4 Размеры цилиндрических концов валов редукторов серии 9Ц2.....	30
3.5 Размеры входного фланца редукторов серии 9Ц2.....	32
4 Трехступенчатые цилиндрические редукторы серии 9Ц3	33
4.1 Варианты комплектации электродвигателями.....	33
4.2 Технические характеристики редукторов серии 9Ц3.....	34
4.3 Габаритные и присоединительные размеры редукторов серии 9Ц3.....	50
4.4 Размеры цилиндрических концов валов редукторов серии 9Ц3.....	51
4.5 Размеры входного фланца редукторов серии 9Ц3.....	53
5 Четырехступенчатые редукторы серии 9Ц4	54
5.1 Варианты комплектации электродвигателями.....	54
5.2 Технические характеристики редукторов серии 9Ц4.....	55
5.3 Габаритные и присоединительные размеры редукторов серии 9Ц4.....	68
5.4 Размеры цилиндрических концов валов редукторов серии 9Ц4.....	70
5.5 Размеры входного фланца редукторов серии 9Ц4.....	71
6 Двухступенчатые коническо-цилиндрические редукторы серии 9КЦ	72
6.1 Варианты комплектации электродвигателями.....	72
6.2 Технические характеристики редукторов серии 9КЦ.....	73

6.3	Габаритные и присоединительные размеры редукторов серии 9КЦ.	79
6.4	Размеры цилиндрических концов валов редукторов серии 9КЦ	82
6.5	Размеры входного фланца редукторов серии 9КЦ	83
7	Трехступенчатые коническо-цилиндрические редукторы серии 9КЦ2	85
7.1	Варианты комплектации электродвигателями.	85
7.2	Технические характеристики редукторов серии 9КЦ2.	86
7.3	Габаритные и присоединительные размеры редукторов серии 9КЦ2	93
7.4	Размеры цилиндрических концов валов редукторов серии 9КЦ2	96
7.5	Размеры входного фланца редукторов серии 9КЦ2	97
8	Четырехступенчатые коническо-цилиндрические редукторы серии 9КЦ3 ..	99
8.1	Варианты комплектации электродвигателями.	99
8.2	Технические характеристики редукторов серии 9КЦ3.	100
8.3	Габаритные и присоединительные размеры редукторов серии 9КЦ3	108
8.4	Размеры цилиндрических концов валов редукторов серии 9КЦ3	112
8.5	Размеры входного фланца редукторов серии 9КЦ3	113
9	Пятиступенчатые коническо-цилиндрические редукторы серии 9КЦ4	115
9.1	Варианты комплектации электродвигателями.	115
9.2	Технические характеристики редукторов серии 9КЦ4.	116
9.3	Габаритные и присоединительные размеры редукторов серии 9КЦ4	120
9.4	Размеры цилиндрических концов валов редукторов серии 9КЦ4	121
9.5	Размеры входного фланца редукторов серии 9КЦ4	122
10	Размеры концов выходных валов редукторов 9Ц и 9КЦ	123
10.1	Полый вал со шпоночным пазом	123
10.2	Полый вал со стяжной муфтой	124
10.3	Шлицевый вал с фланцем	125
10.4	Шлицевый вал с полумуфтой.	126
10.5	Шлицевый вал	127
10.6	Конический вал	128
10.7	Полый шлицевый вал	129
10.8	Выходной фланец	130
11	Одноступенчатые цилиндрические редукторы серии 9Цн	131
11.1	Технические характеристики редукторов серии 9Цн	131

11.2	Габаритные и присоединительные размеры редукторов серии 9Цн.....	133
11.3	Размеры цилиндрических концов валов редукторов серии 9Цн.....	134
12	Двухступенчатые цилиндрические редукторы серии 9Цн2	135
12.1	Варианты комплектации электродвигателями	135
12.2	Технические характеристики редукторов серии 9Цн2.....	136
12.3	Габаритные и присоединительные размеры редукторов серии 9Цн2.....	138
12.4	Размеры цилиндрических концов валов редукторов серии 9Цн2	139
12.5	Размеры входного фланца редукторов серии 9Цн2	140
13	Трехступенчатые цилиндрические редукторы серии 9Цн3.....	141
13.1	Варианты комплектации электродвигателями	141
13.2	Технические характеристики редукторов серии 9Цн3.....	142
13.3	Габаритные и присоединительные размеры редукторов серии 9Цн3.....	144
13.4	Размеры цилиндрических концов валов редукторов серии 9Цн3	145
13.5	Размеры входного фланца редукторов серии 9Цн3	146
14	Двухступенчатые коническо-цилиндрические редукторы серии 9КЦн ...	147
14.1	Варианты комплектации электродвигателями	147
14.2	Технические характеристики редукторов серии 9КЦн	148
14.3	Габаритные и присоединительные размеры редукторов серии 9КЦн	153
14.4	Размеры цилиндрических концов валов редукторов серии 9КЦн.....	155
14.5	Размеры входного фланца редукторов серии 9КЦн.....	156
15	Трехступенчатые коническо-цилиндрические редукторы серии 9КЦн2 ...	158
15.1	Варианты комплектации электродвигателями	158
15.2	Технические характеристики редукторов серии 9КЦн2	159
15.3	Габаритные и присоединительные размеры редукторов серии 9КЦн2	163
15.4	Размеры цилиндрических концов валов редукторов серии 9КЦн2.....	165
15.5	Размеры входного фланца редукторов серии 9КЦн2.....	166
16	Размеры концов выходных валов редукторов 9Цн и 9КЦн.....	168
16.1	Полый вал со шпоночным пазом	168
16.2	Полый вал со стяжной муфтой.....	169
16.3	Шлицевый вал с фланцем	170
16.4	Шлицевый вал	171
16.5	Полый шлицевый вал	172
16.6	Выходной фланец	173

РЕГИОНАЛЬНОЕ ПРЕДСТАВИТЕЛЬСТВО
ГРУППЫ ПРЕДПРИЯТИЙ «РЕДУКТОР»

г. Нижний Новгород, ООО «Редуктор-НН» (8312) 74-54-27



ГРУППА ПРЕДПРИЯТИЙ "РЕДУКТОР" 426008, РФ, г. ИЖЕВСК, ул. КИРОВА, 172
ПРИЕМНАЯ ПРЕЗИДЕНТА (3412) 43-02-10
ОТДЕЛ СБЫТА (3412) 72-26-98, 72-14-78
ОТДЕЛ МАРКЕТИНГА (3412) 72-09-59
E-MAIL: 209@REDUKTOR.UDM.RU; 133@REDUKTOR.UDM.RU
[HTTP://ОАО-РЕДУКТОР.РФ](http://оао-редуктор.рф)